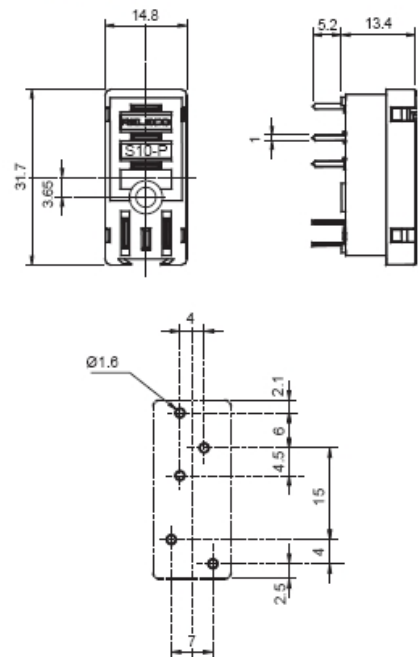


IRC 系列
S10-P
用于C10、CSS系列接口型继电器的印刷电路板适配插座

型号	S10-P 单板, 印刷电路板接片
额定电流	10 A
技术说明	
额定负载	10 A/250 V
绝缘强度-线圈和触点间	5 kV
针脚 (铜镀锡)	0,5 x 1 mm
集成化卡箍/塑料	用于 C10, CSS 系列继电器
标牌	可拆卸
端子连接标号	1...5; DIN/EN标准
环境温度 工作/储存	-40 (不结冰)...60 °C / -40 ... 80 °C



尺寸图解 [mm]



通过以下技术认证



IEC 61810 EN 60947