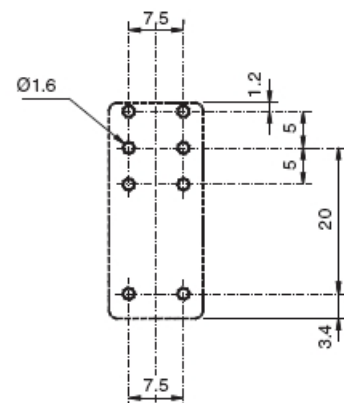
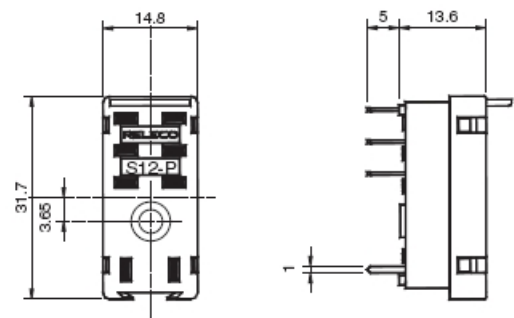


IRC 系列
S12-P
用于C12系列 接口型继电器的印刷电路板适配插座

型号	S12-P 2极, 印刷电路板接片
额定电流	5 A
技术说明	
额定负载	5 A/250 V
绝缘强度	V rms 1 min
- 触点/触点	3 kV
- 线圈/触点	5 kV
针脚 (铜镀锡)	0,5 x 1 mm
集成化卡箍/塑料	用于 C12 系列继电器



尺寸图解 [mm]



通过以下技术认证



IEC 61810 EN 60947