

<< 电容式传感器

金属圆柱形-M30



产品说明:

金属外壳，螺纹圆柱外形，直流三线输出，电位计调节，IP67防护等级，高亮LED指示。

参数:

型号	额定工作距离	安装方式	输出	电源电压	额定电流	开关频率	环境温度	接线方式	机械图
FC10-M30-OP6L	10mm	齐平	AC NO	10...30V DC	≤200mA	50Hz	-25...70℃	2米电缆	图1
FC10-M30-ON6L	10mm	齐平	AC NO	10...30V DC	≤200mA	50Hz	-25...70℃	2米电缆	图1
FC10-M30-CP6L	10mm	齐平	AC NC	10...30V DC	≤200mA	50Hz	-25...70℃	2米电缆	图1
FC10-M30-CN6L	10mm	齐平	AC NC	10...30V DC	≤200mA	50Hz	-25...70℃	2米电缆	图1
NC15-M30-OP6L	15mm	非齐平	AC NO	10...30V DC	≤200mA	50Hz	-25...70℃	2米电缆	图2
NC15-M30-ON6L	15mm	非齐平	AC NO	10...30V DC	≤200mA	50Hz	-25...70℃	2米电缆	图2
NC15-M30-CP6L	15mm	非齐平	AC NC	10...30V DC	≤200mA	50Hz	-25...70℃	2米电缆	图2
NC15-M30-CN6L	15mm	非齐平	AC NC	10...30V DC	≤200mA	50Hz	-25...70℃	2米电缆	图2
FC10-M30-OP6L-Q12	10mm	齐平	AC NO	10...30V DC	≤200mA	50Hz	-25...70℃	M12连接器	图3
FC10-M30-ON6L-Q12	10mm	齐平	AC NO	10...30V DC	≤200mA	50Hz	-25...70℃	M12连接器	图3
FC10-M30-CP6L-Q12	10mm	齐平	AC NC	10...30V DC	≤200mA	50Hz	-25...70℃	M12连接器	图3
FC10-M30-CN6L-Q12	10mm	齐平	AC NC	10...30V DC	≤200mA	50Hz	-25...70℃	M12连接器	图3
NC15-M30-OP6L-Q12	15mm	非齐平	AC NO	10...30V DC	≤200mA	50Hz	-25...70℃	M12连接器	图4
NC15-M30-ON6L-Q12	15mm	非齐平	AC NO	10...30V DC	≤200mA	50Hz	-25...70℃	M12连接器	图4
NC15-M30-CP6L-Q12	15mm	非齐平	AC NC	10...30V DC	≤200mA	50Hz	-25...70℃	M12连接器	图4
NC15-M30-CN6L-Q12	15mm	非齐平	AC NC	10...30V DC	≤200mA	50Hz	-25...70℃	M12连接器	图4

机械图:

图1

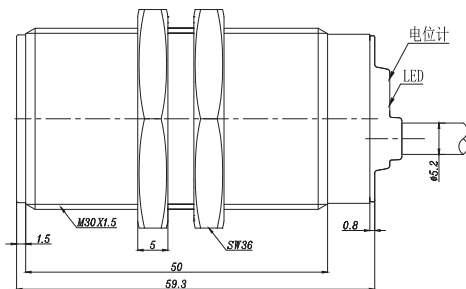


图2

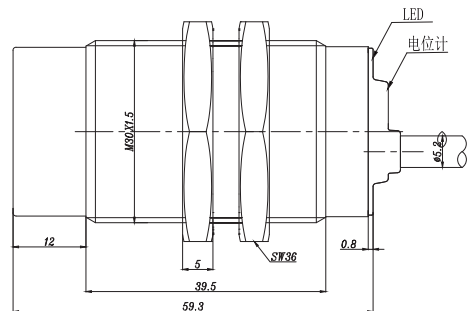


图3

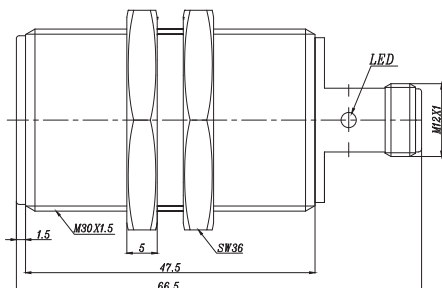
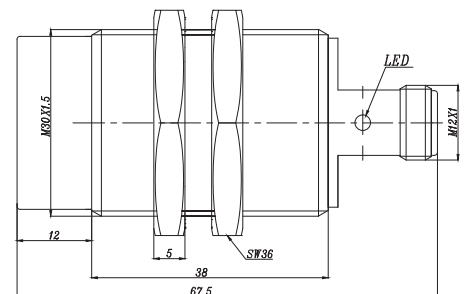


图4



金属圆柱形-M30



产品说明:

金属外壳, 螺纹圆柱外形, 直流四线输出, 电位计调节, IP67防护等级, 高亮LED指示。

参数:

型号	额定工作距离	安装方式	输出	电源电压	额定电流	开关频率	环境温度	接线方式	机械图
FC10-M30-BP6L	10mm	齐平	PNP NO+NC	10...30V DC	≤200mA	50Hz	-25...70℃	2米电缆	图1
FC10-M30-BN6L	10mm	齐平	NPN NO+NC	10...30V DC	≤200mA	50Hz	-25...70℃	2米电缆	图1
NC15-M30-BP6L	15mm	非齐平	PNP NO+NC	10...30V DC	≤200mA	50Hz	-25...70℃	2米电缆	图2
NC15-M30-BN6L	15mm	非齐平	NPN NO+NC	10...30V DC	≤200mA	50Hz	-25...70℃	2米电缆	图2
FC10-M30-BP6L-Q12	10mm	齐平	PNP NO+NC	10...30V DC	≤200mA	50Hz	-25...70℃	M12连接器	图3
FC10-M30-BN6L-Q12	10mm	齐平	NPN NO+NC	10...30V DC	≤200mA	50Hz	-25...70℃	M12连接器	图3
NC15-M30-BP6L-Q12	15mm	非齐平	PNP NO+NC	10...30V DC	≤200mA	50Hz	-25...70℃	M12连接器	图4
NC15-M30-BN6L-Q12	15mm	非齐平	NPN NO+NC	10...30V DC	≤200mA	50Hz	-25...70℃	M12连接器	图4

机械图:

图1

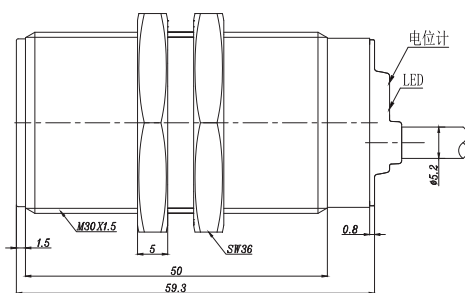


图2

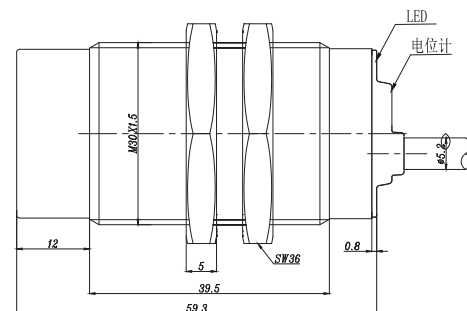


图3

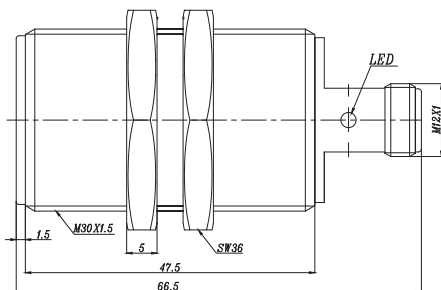
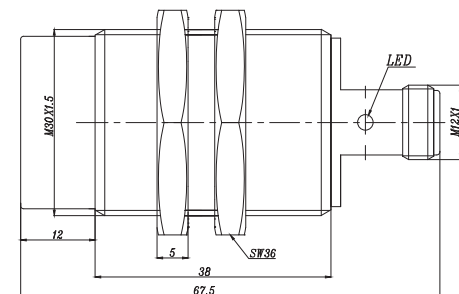


图4



<< 电容式传感器

金属圆柱形-M30



产品说明:

金属外壳，螺纹圆柱外形，交流两线输出，电位计调节，IP67防护等级，高亮LED指示。

参数:

型号	额定工作距离	安装方式	输出	电源电压	额定电流	开关频率	环境温度	接线方式	机械图
FC10-M30-OSA3L	10mm	齐平	AC NO	20...250V AC	≤200mA	15Hz	-25...70℃	2米电缆	图1
FC10-M30-CSA3L	10mm	齐平	AC NC	20...250V AC	≤200mA	15Hz	-25...70℃	2米电缆	图1
NC15-M30-CSA3L	15mm	非齐平	AC NO	20...250V AC	≤200mA	15Hz	-25...70℃	2米电缆	图2
NC15-M30-OSA3L	15mm	非齐平	AC NC	20...250V AC	≤200mA	15Hz	-25...70℃	2米电缆	图2
FC10-M30-OSA3L-Q12	10mm	齐平	AC NO	20...250V AC	≤200mA	15Hz	-25...70℃	M12连接器	图3
FC10-M30-CSA3L-Q12	10mm	齐平	AC NC	20...250V AC	≤200mA	15Hz	-25...70℃	M12连接器	图3
NC15-M30-OSA3L-Q12	15mm	非齐平	AC NO	20...250V AC	≤200mA	15Hz	-25...70℃	M12连接器	图4
NC15-M30-CSA3L-Q12	15mm	非齐平	AC NC	20...250V AC	≤200mA	15Hz	-25...70℃	M12连接器	图4

机械图:

图1

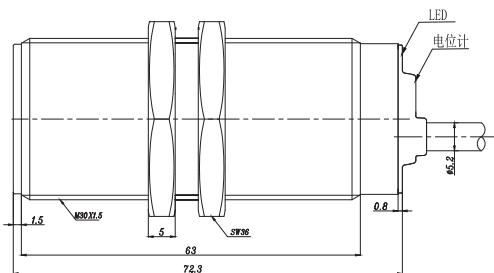


图2

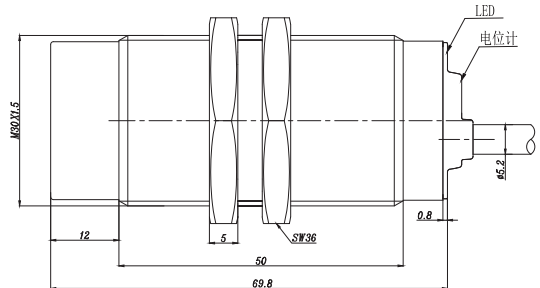


图3

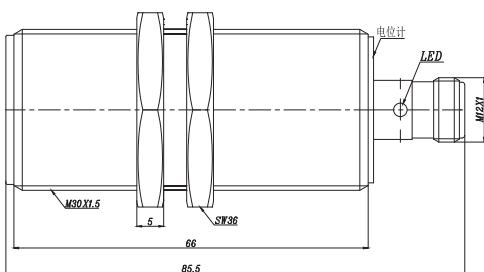


图4

