

# 管道液位传感器-F43



## 产品说明：

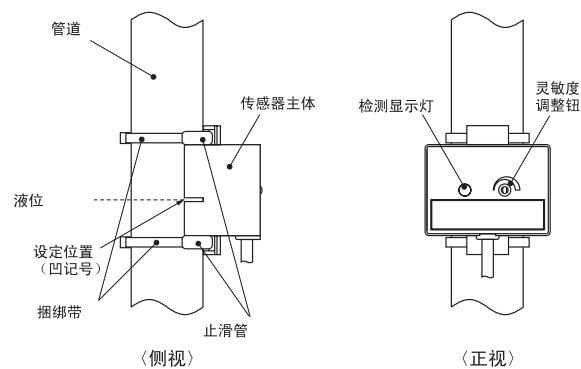
塑料管道方形，直流三线输出，对应多种管道直径不受管道及液体颜色影响，电位计调节，IP67防护等级，高亮LED指示灯。

## 参数：

型号	额定壁厚	适用管径	输出	电源电压	额定电流	环境温度	接线方式	机械图
NC5-F43D11-ON6L	≤1mm	Ø8-11mm	NPN NO	10...30V DC	≤200mA	-25...70℃	2米电缆	图1
NC5-F43D11-OP6L	≤1mm	Ø8-11mm	PNP NO	10...30V DC	≤200mA	-25...70℃	2米电缆	图1
NC3-F43D26-ON6L	≤1.5mm	Ø12-26mm	NPN NO	10...30V DC	≤200mA	-25...70℃	2米电缆	图2
NC3-F43D26-OP6L	≤1.5mm	Ø12-26mm	PNP NO	10...30V DC	≤200mA	-25...70℃	2米电缆	图2
NC5-F43D11-CN6L	≤1mm	Ø8-11mm	NPN NC	10...30V DC	≤200mA	-25...70℃	2米电缆	图1
NC5-F43D11-CP6L	≤1mm	Ø8-11mm	PNP NC	10...30V DC	≤200mA	-25...70℃	2米电缆	图1
NC3-F43D26-CN6L	≤1.5mm	Ø12-26mm	NPN NC	10...30V DC	≤200mA	-25...70℃	2米电缆	图2
NC3-F43D26-CP6L	≤1.5mm	Ø12-26mm	PNP NC	10...30V DC	≤200mA	-25...70℃	2米电缆	图2

## 机械图：

图1



# 管道液位传感器-F43

## 机械图：

图1

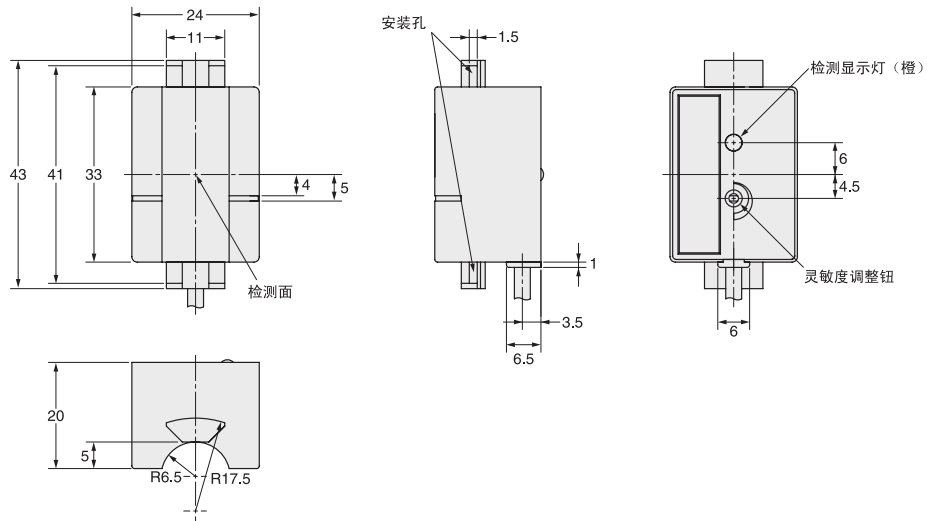
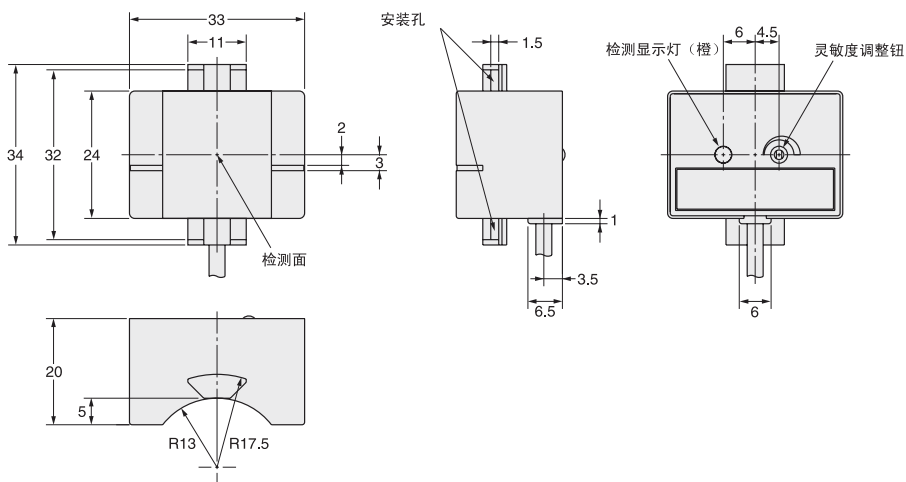
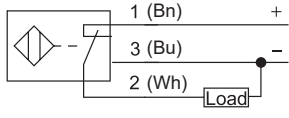


图2

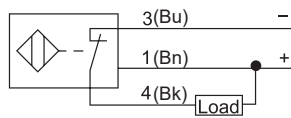


# 接线图



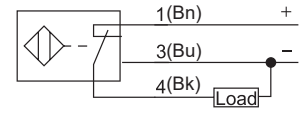
PNP NC

**C022**



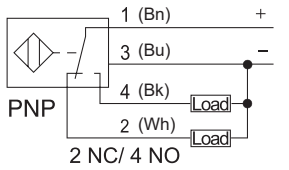
NPN NC

**C023**



PNP NC

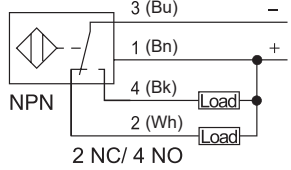
**C024**



PNP

2 NC/ 4 NO

**C025**

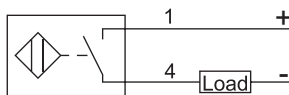


NPN

2 NC/ 4 NO

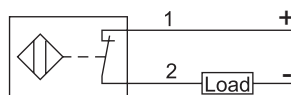
**C026**

## 端子式接线



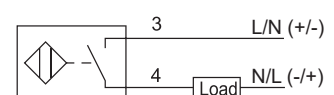
DC-2 wire NO

**C027**



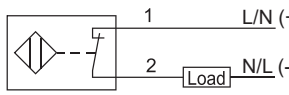
DC-2 wire NC

**C028**



AC/DC-2 wire NO

**C029**



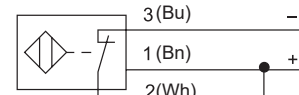
AC/DC-2 wire NC

**C030**



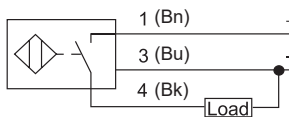
NPN NO

**C031**



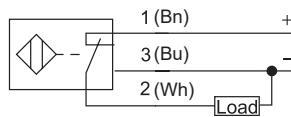
NPN NC

**C032**



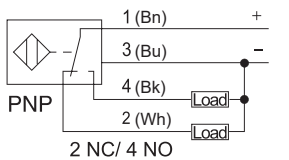
PNP NO

**C033**



PNP NC

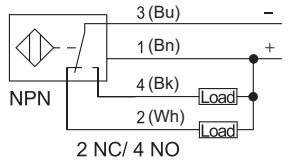
**C034**



PNP

2 NC/ 4 NO

**C035**



NPN

2 NC/ 4 NO

**C036**