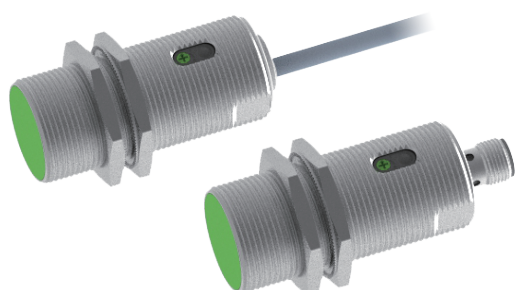


电容传感器 检测距离增强型-M30

06 ”



- 两倍检测距离
- 直流三线输出
- 螺纹圆柱外形
- 不锈钢外壳
- IP67防护等级
- 电位计调节
- 高亮LED指示

技术参数

型号	额定工作距离	安装方式	输出	电源电压	额定电流	开关频率	环境温度	接线方式	机械图
FC15-KM30-OP6L	15mm	齐平	PNP NO	10...30VDC	≤200mA	10Hz	-25...70℃	2米电缆	图1
FC15-KM30-ON6L	15mm	齐平	NPN NO	10...30VDC	≤200mA	10Hz	-25...70℃	2米电缆	图1
FC15-KM30-CP6L	15mm	齐平	PNP NC	10...30VDC	≤200mA	10Hz	-25...70℃	2米电缆	图1
FC15-KM30-CN6L	15mm	齐平	NPN NC	10...30VDC	≤200mA	10Hz	-25...70℃	2米电缆	图1
FC15-KM30-OP6L-Q12	15mm	齐平	PNP NO	10...30VDC	≤200mA	10Hz	-25...70℃	M12接插件	图2
FC15-KM30-ON6L-Q12	15mm	齐平	NPN NO	10...30VDC	≤200mA	10Hz	-25...70℃	M12接插件	图2
FC15-KM30-CP6L-Q12	15mm	齐平	PNP NC	10...30VDC	≤200mA	10Hz	-25...70℃	M12接插件	图2
FC15-KM30-CN6L-Q12	15mm	齐平	NPN NC	10...30VDC	≤200mA	10Hz	-25...70℃	M12接插件	图2

机械图

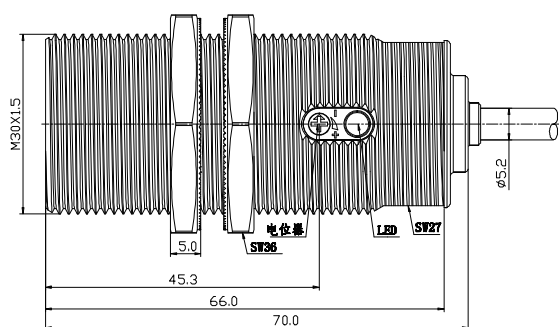


图1

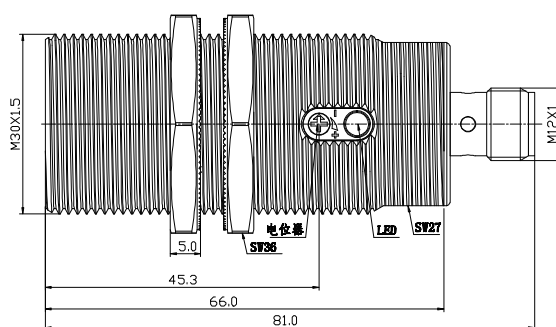
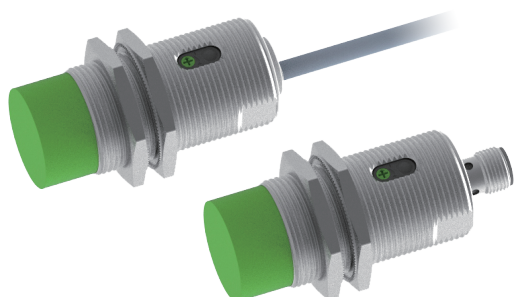


图2

电容传感器 检测距离增强型-M30

07”



- 两倍检测距离
- 直流三线输出
- 螺纹圆柱外形
- 不锈钢外壳
- IP67防护等级
- 电位计调节
- 高亮LED指示

技术参数

型号	额定工作距离	安装方式	输出	电源电压	额定电流	开关频率	环境温度	接线方式	机械图
NC22-KM30-OP6L	22mm	非齐平	PNP NO	10...30VDC	≤200mA	10Hz	-25...70℃	2米电缆	图1
NC22-KM30-ON6L	22mm	非齐平	NPN NO	10...30VDC	≤200mA	10Hz	-25...70℃	2米电缆	图1
NC22-KM30-CP6L	22mm	非齐平	PNP NC	10...30VDC	≤200mA	10Hz	-25...70℃	2米电缆	图1
NC22-KM30-CN6L	22mm	非齐平	NPN NC	10...30VDC	≤200mA	10Hz	-25...70℃	2米电缆	图1
NC22-KM30-OP6L-Q12	22mm	非齐平	PNP NO	10...30VDC	≤200mA	10Hz	-25...70℃	M12接插件	图2
NC22-KM30-ON6L-Q12	22mm	非齐平	NPN NO	10...30VDC	≤200mA	10Hz	-25...70℃	M12接插件	图2
NC22-KM30-CP6L-Q12	22mm	非齐平	PNP NC	10...30VDC	≤200mA	10Hz	-25...70℃	M12接插件	图2
NC22-KM30-CN6L-Q12	22mm	非齐平	NPN NC	10...30VDC	≤200mA	10Hz	-25...70℃	M12接插件	图2

机械图

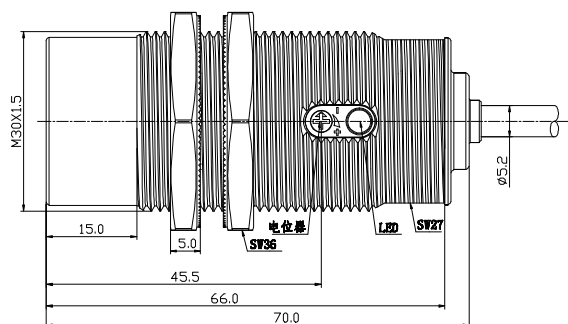


图1

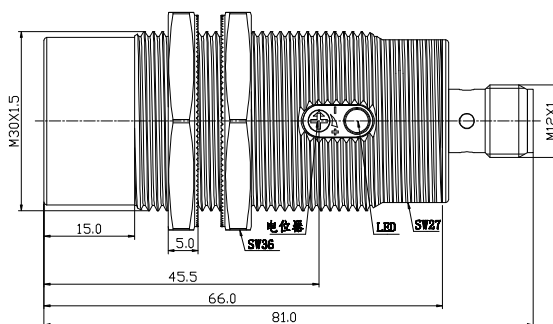
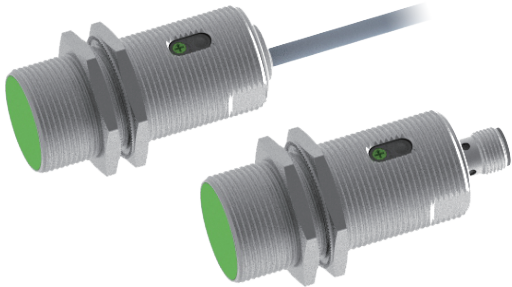


图2

电容传感器 检测距离增强型-M30

08 ”



- 两倍检测距离
- 直流三线输出
- 螺纹圆柱外形
- 不锈钢外壳
- IP67防护等级
- 电位计调节
- 高亮LED指示

技术参数

型号	额定工作距离	安装方式	输出	电源电压	额定电流	开关频率	环境温度	接线方式	机械图
FC15-KM30-BP6L	15mm	齐平	PNP NO+NC	10...30VDC	≤200mA	10Hz	-25...70℃	2米电缆	图1
FC15-KM30-BN6L	15mm	齐平	NPN NO+NC	10...30VDC	≤200mA	10Hz	-25...70℃	2米电缆	图1
FC15-KM30-BP6L-Q12	15mm	齐平	PNP NO+NC	10...30VDC	≤200mA	10Hz	-25...70℃	M12接插件	图2
FC15-KM30-BN6L-Q12	15mm	齐平	NPN NO+NC	10...30VDC	≤200mA	10Hz	-25...70℃	M12接插件	图2

机械图

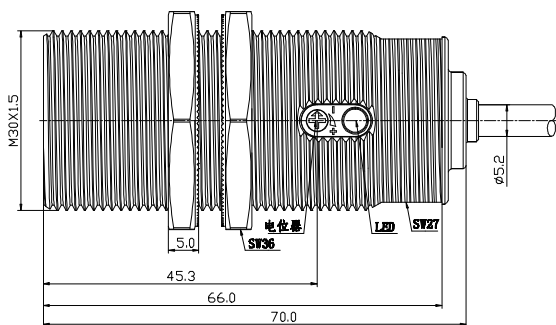


图1

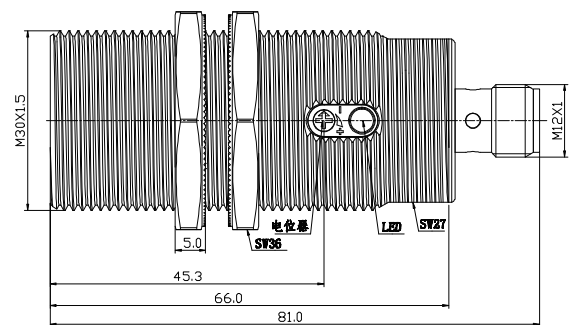
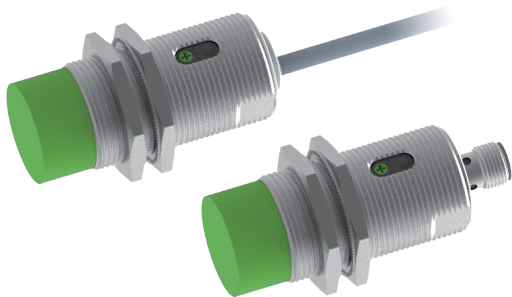


图2

电容传感器 检测距离增强型-M30

09”



- 两倍检测距离
- 直流三线输出
- 螺纹圆柱外形
- 不锈钢外壳
- IP67防护等级
- 电位计调节
- 高亮LED指示

技术参数

型号	额定工作距离	安装方式	输出	电源电压	额定电流	开关频率	环境温度	接线方式	机械图
NC22-KM30-BP6L	22mm	非齐平	PNP NO+NC	10...30VDC	≤200mA	10Hz	-25...70℃	2米电缆	图1
NC22-KM30-BN6L	22mm	非齐平	NPN NO+NC	10...30VDC	≤200mA	10Hz	-25...70℃	2米电缆	图1
NC22-KM30-BP6L-Q12	22mm	非齐平	PNP NO+NC	10...30VDC	≤200mA	10Hz	-25...70℃	M12接插件	图2
NC22-KM30-BN6L-Q12	22mm	非齐平	NPN NO+NC	10...30VDC	≤200mA	10Hz	-25...70℃	M12接插件	图2

机械图

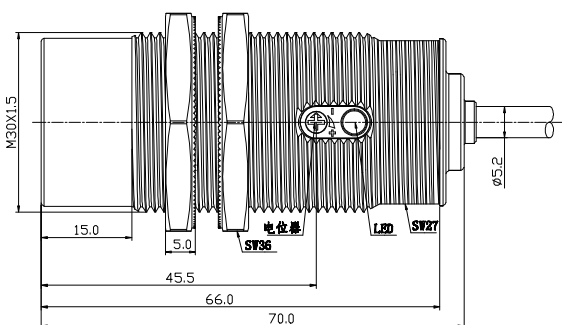


图1

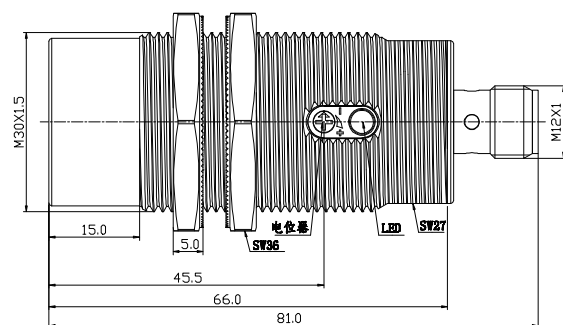


图2