

F5系列 槽形光电传感器

F5 SERIES NIMIATURE SLOT SENSORS

- 可靠的性能
- 丰富的产品系列
- 小巧紧凑的外形尺寸
- 双重输出减少维护成本



光电传感器

槽型-F5



产品说明:

标准槽型光电传感器，用于物料到位检测、原点定位、转速测量等

产品特点:

- 高速反应，提高设备检测精度、运行速度
- 多种输出类型可选，满足现场各种要求
- 通用安装尺寸，减少维护困扰

选型表:

检测模式	型号	槽宽	光源	开关频率	输出	开关方式	重复精度	接线方式	电路图
槽型光电10型	F5F10N6	5mm	红外光	1000Hz	NPN	亮通+暗通	0.03mm	1米4芯线缆	图1
	F5F10P6	5mm	红外光	1000Hz	PNP	亮通+暗通	0.03mm	1米4芯线缆	图2
	F5F10N6Q2	5mm	红外光	1000Hz	NPN	亮通+暗通	0.03mm	连接器	图3
	F5F10P6Q2	5mm	红外光	1000Hz	PNP	亮通+暗通	0.03mm	连接器	图4
槽型光电20型	F5F20N6	5mm	红外光	1000Hz	NPN	亮通+暗通	0.03mm	1米4芯线缆	图1
	F5F20P6	5mm	红外光	1000Hz	PNP	亮通+暗通	0.03mm	1米4芯线缆	图2
	F5F20N6Q2	5mm	红外光	1000Hz	NPN	亮通+暗通	0.03mm	连接器	图3
	F5F20P6Q2	5mm	红外光	1000Hz	PNP	亮通+暗通	0.03mm	连接器	图4
槽型光电30型	F5F30N6	5mm	红外光	1000Hz	NPN	亮通+暗通	0.03mm	1米4芯线缆	图1
	F5F30P6	5mm	红外光	1000Hz	PNP	亮通+暗通	0.03mm	1米4芯线缆	图2
	F5F30N6Q2	5mm	红外光	1000Hz	NPN	亮通+暗通	0.03mm	连接器	图3
	F5F30P6Q2	5mm	红外光	1000Hz	PNP	亮通+暗通	0.03mm	连接器	图4
槽型光电40型	F5F40N6	5mm	红外光	1000Hz	NPN	亮通+暗通	0.03mm	1米4芯线缆	图1
	F5F40P6	5mm	红外光	1000Hz	PNP	亮通+暗通	0.03mm	1米4芯线缆	图2
	F5F40N6Q2	5mm	红外光	1000Hz	NPN	亮通+暗通	0.03mm	连接器	图3
	F5F40P6Q2	5mm	红外光	1000Hz	PNP	亮通+暗通	0.03mm	连接器	图4
槽型光电50型	F5F50N6	5mm	红外光	1000Hz	NPN	亮通+暗通	0.03mm	1米4芯线缆	图1
	F5F50P6	5mm	红外光	1000Hz	PNP	亮通+暗通	0.03mm	1米4芯线缆	图2
	F5F50N6Q2	5mm	红外光	1000Hz	NPN	亮通+暗通	0.03mm	连接器	图3
	F5F50P6Q2	5mm	红外光	1000Hz	PNP	亮通+暗通	0.03mm	连接器	图4
槽型光电60型	F5F60N6	5mm	红外光	1000Hz	NPN	亮通+暗通	0.03mm	1米4芯线缆	图1
	F5F60P6	5mm	红外光	1000Hz	PNP	亮通+暗通	0.03mm	1米4芯线缆	图2
	F5F60N6Q2	5mm	红外光	1000Hz	NPN	亮通+暗通	0.03mm	连接器	图3
	F5F60P6Q2	5mm	红外光	1000Hz	PNP	亮通+暗通	0.03mm	连接器	图4
槽型光电70型	F5F70N6	5.2mm	红外光	1000Hz	NPN	亮通+暗通	0.03mm	1米4芯线缆	图1
	F5F70P6	5.2mm	红外光	1000Hz	PNP	亮通+暗通	0.03mm	1米4芯线缆	图2
槽型光电80型	F5F80N6	5.2mm	红外光	1000Hz	NPN	亮通+暗通	0.03mm	1米4芯线缆	图1
	F5F80P6	5.2mm	红外光	1000Hz	PNP	亮通+暗通	0.03mm	1米4芯线缆	图2
槽型光电90型	F5F90N6	5.2mm	红外光	1000Hz	NPN	亮通+暗通	0.03mm	1米4芯线缆	图1
	F5F90P6	5.2mm	红外光	1000Hz	PNP	亮通+暗通	0.03mm	1米4芯线缆	图2
槽型光电100型	F5F100N6	5.2mm	红外光	1000Hz	NPN	亮通+暗通	0.03mm	1米4芯线缆	图1
	F5F100P6	5.2mm	红外光	1000Hz	PNP	亮通+暗通	0.03mm	1米4芯线缆	图2
槽型光电110型	F5F110N6	5.2mm	红外光	1000Hz	NPN	亮通+暗通	0.03mm	1米4芯线缆	图1
	F5F110P6	5.2mm	红外光	1000Hz	PNP	亮通+暗通	0.03mm	1米4芯线缆	图2
槽型光电120型	F5F120N6	5.2mm	红外光	1000Hz	NPN	亮通+暗通	0.03mm	1米4芯线缆	图1
	F5F120P6	5.2mm	红外光	1000Hz	PNP	亮通+暗通	0.03mm	1米4芯线缆	图2
槽型光电130型	F5F130N6	5.2mm	红外光	1000Hz	NPN	亮通+暗通	0.03mm	1米4芯线缆	图1
	F5F130P6	5.2mm	红外光	1000Hz	PNP	亮通+暗通	0.03mm	1米4芯线缆	图2
槽型光电140型	F5F140N6	5.2mm	红外光	1000Hz	NPN	亮通+暗通	0.03mm	1米4芯线缆	图1
	F5F140P6	5.2mm	红外光	1000Hz	PNP	亮通+暗通	0.03mm	1米4芯线缆	图2
槽型光电150型	F5F150N6	5.2mm	红外光	1000Hz	NPN	亮通+暗通	0.03mm	1米4芯线缆	图1
	F5F150P6	5.2mm	红外光	1000Hz	PNP	亮通+暗通	0.03mm	1米4芯线缆	图2
槽型光电160型	F5F160N6	5.2mm	红外光	1000Hz	NPN	亮通+暗通	0.03mm	1米4芯线缆	图1
	F5F160P6	5.2mm	红外光	1000Hz	PNP	亮通+暗通	0.03mm	1米4芯线缆	图2
槽型光电170型	F5F170N6	5.2mm	红外光	1000Hz	NPN	亮通+暗通	0.03mm	1米4芯线缆	图1
	F5F170P6	5.2mm	红外光	1000Hz	PNP	亮通+暗通	0.03mm	1米4芯线缆	图2

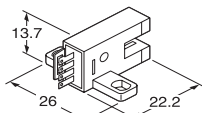
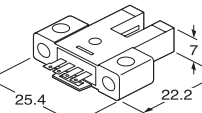
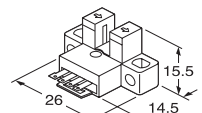
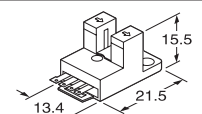
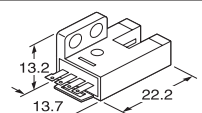
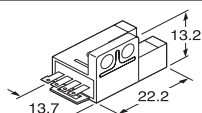
光电传感器

槽型-F5

技术参数:

供电电压	5...24VDC±10%
纹波电压	≤10% U _B
消耗电流	15mA以下
工作状态指示灯	红色LED(入光时亮)
最小检测物	0.8×1.8mm非透明体
应差	0.05mm以下
使用环境温度	-25~+55℃(注意不可结露、结冰)
使用环境湿度	35~85%RH
使用环境照度	荧光灯光: 受光面照度1000lx以下
外壳材料	PBT
狭缝透光罩	聚碳酸酯

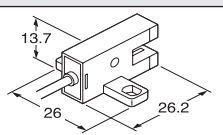
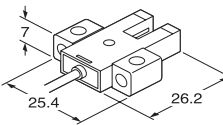
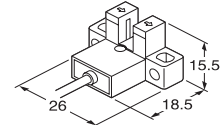
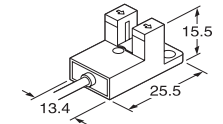
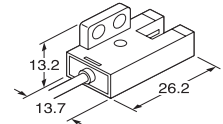
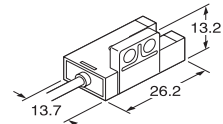
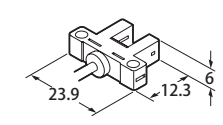
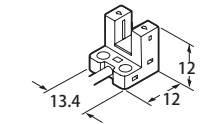
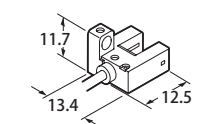
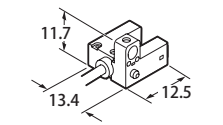
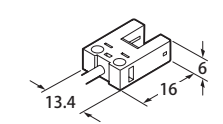
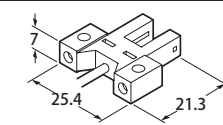
种类

种类	形状(mm)	检测距离	型号	输出	输出动作
槽型 连接器型	 10型 13.7, 26, 22.2	5mm(固定)	F5F10N6Q2	NPN开路集电极晶体管	装备2种输出: 入光时ON+遮光时ON
			F5F10P6Q2	PNP开路集电极晶体管	
	 20型 25.4, 22.2, 7		F5F20N6Q2	NPN开路集电极晶体管	
			F5F20P6Q2	PNP开路集电极晶体管	
	 30型 26, 14.5, 15.5		F5F30N6Q2	NPN开路集电极晶体管	
			F5F30P6Q2	PNP开路集电极晶体管	
	 40型 13.4, 21.5, 15.5		F5F40N6Q2	NPN开路集电极晶体管	
			F5F40P6Q2	PNP开路集电极晶体管	
	 50型 13.2, 13.7, 22.2		F5F50N6Q2	NPN开路集电极晶体管	
			F5F50P6Q2	PNP开路集电极晶体管	
	 60型 13.7, 22.2, 13.2		F5F60N6Q2	NPN开路集电极晶体管	
			F5F60P6Q2	PNP开路集电极晶体管	

光电传感器

槽型-F5

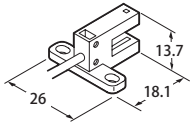
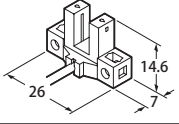
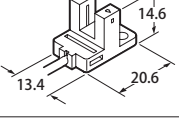
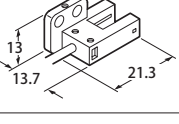
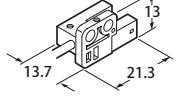
种类

种类	形状 (mm)	检测距离	型号	输出	输出动作
槽型 电纜型	10型 	5mm (固定)	F5F10N6	NPN开路集电极晶体管	装备2种输出： 入光时ON+遮光时ON
			F5F10P6	PNP开路集电极晶体管	
	20型 		F5F20N6	NPN开路集电极晶体管	
			F5F20P6	PNP开路集电极晶体管	
	30型 		F5F30N6	NPN开路集电极晶体管	
			F5F30P6	PNP开路集电极晶体管	
	40型 		F5F40N6	NPN开路集电极晶体管	
			F5F40P6	PNP开路集电极晶体管	
	50型 		F5F50N6	NPN开路集电极晶体管	
			F5F50P6	PNP开路集电极晶体管	
	60型 		F5F60N6	NPN开路集电极晶体管	
			F5F60P6	PNP开路集电极晶体管	
	70型 		F5F70N6	NPN开路集电极晶体管	
			F5F70P6	PNP开路集电极晶体管	
	80型 		F5F80N6	NPN开路集电极晶体管	
			F5F80P6	PNP开路集电极晶体管	
	90型 		F5F90N6	NPN开路集电极晶体管	
			F5F90P6	PNP开路集电极晶体管	
	100型 		F5F100N6	NPN开路集电极晶体管	
			F5F100P6	PNP开路集电极晶体管	
	110型 		F5F110N6	NPN开路集电极晶体管	
			F5F110P6	PNP开路集电极晶体管	
	120型 		F5F120N6	NPN开路集电极晶体管	
			F5F120P6	PNP开路集电极晶体管	

光电传感器

槽型-F5

种类

种类	形状 (mm)	检测距离	型号	输出	输出动作
槽型 电缆型	 130型 尺寸: 26, 13.7, 18.1	5mm (固定)	F5F130N6	NPN开路集电极晶体管	装备2种输出: 入光时ON+遮光时ON
			F5F130P6	PNP开路集电极晶体管	
	 140型 尺寸: 26, 14.6, 7		F5F140N6	NPN开路集电极晶体管	
			F5F140P6	PNP开路集电极晶体管	
	 150型 尺寸: 13.4, 14.6, 20.6		F5F150N6	NPN开路集电极晶体管	
			F5F150P6	PNP开路集电极晶体管	
	 160型 尺寸: 13, 13.7, 21.3		F5F160N6	NPN开路集电极晶体管	
			F5F160P6	PNP开路集电极晶体管	
	 170型 尺寸: 13.7, 13, 21.3		F5F170N6	NPN开路集电极晶体管	
			F5F170P6	PNP开路集电极晶体管	

电路图:

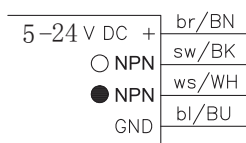


图1

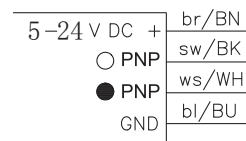


图2

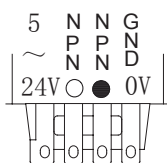


图3

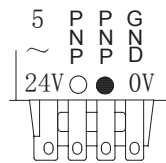


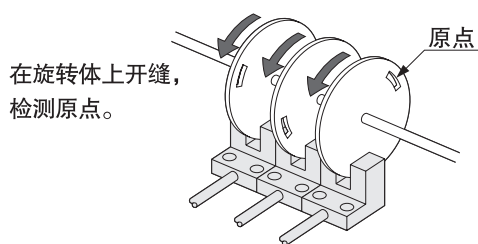
图4

光电传感器

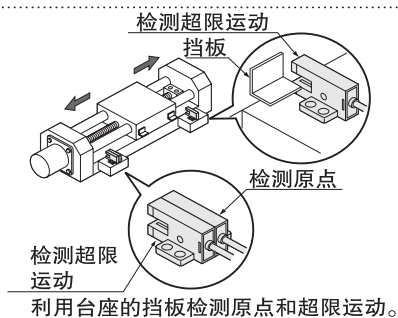
槽型-F5

典型应用:

检测旋转体的原点



检测移动体的原点和超限运动

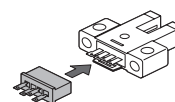


配件:

名称	型号	内容	
连接器	EFC1-CN	焊接型连接器	
带电缆连接器	EFC1-1	长1m 本体重量约20g	带连接器型用 0.18mm ² 4芯 橡皮电缆 电缆外径: ϕ 3.8mm
	EFC1-3	长3m 本体重量约65g	

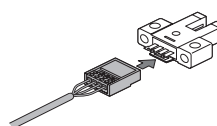
连接器

·EFC1-CN



带电缆连接器

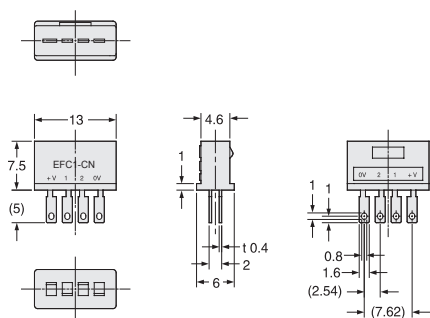
·EFC1-1
·EFC1-3



尺寸:

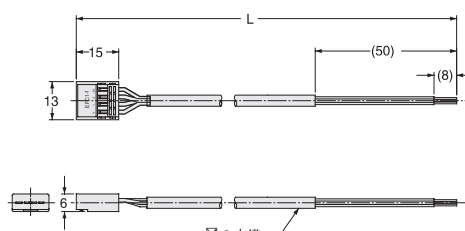
EFC1-CN

连接器(另售)



EFC1-1 EFC1-3

带电缆连接器(另售)



· 长度L

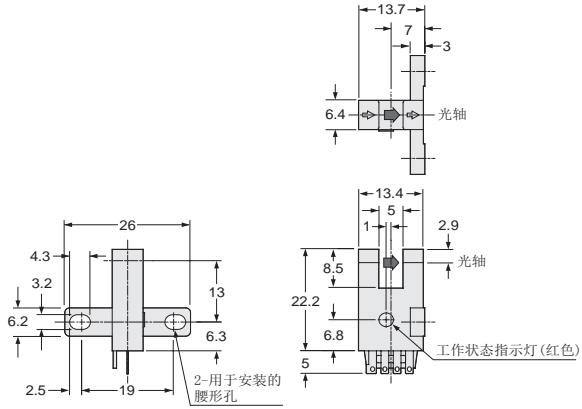
型号	长度L
EFC1-1	1m
EFC1-3	3m

光电传感器

槽型-F5

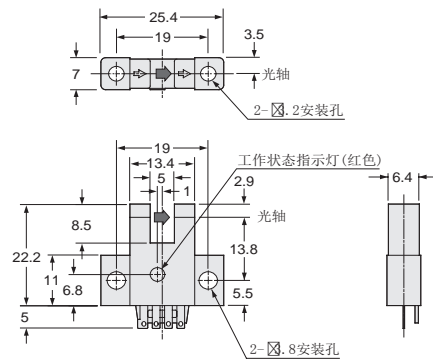
F5F10N6Q2 F5F10P6Q2

传感器



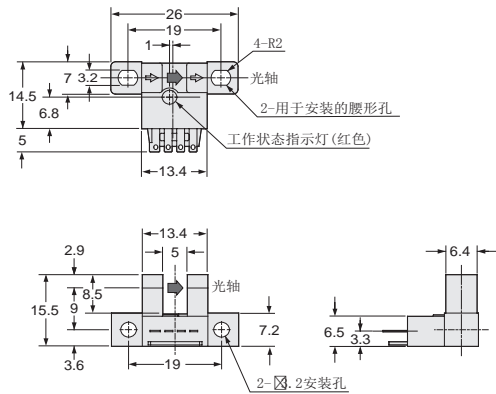
F5F20N6Q2 F5F20P6Q2

传感器



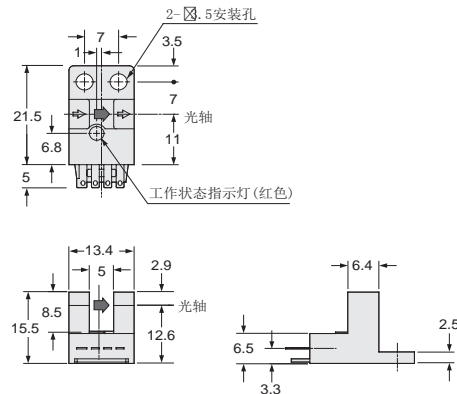
F5F30N6Q2 F5F30P6Q2

传感器



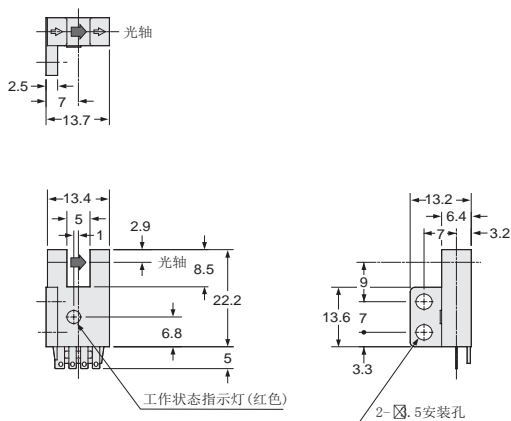
F5F40N6Q2 F5F40P6Q2

传感器



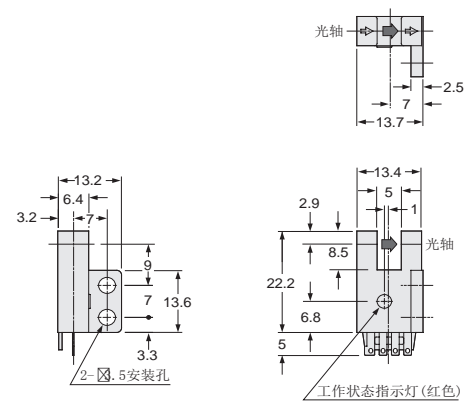
F5F50N6Q2 F5F50P6Q2

传感器



F5F60N6Q2 F5F60P6Q2

传感器

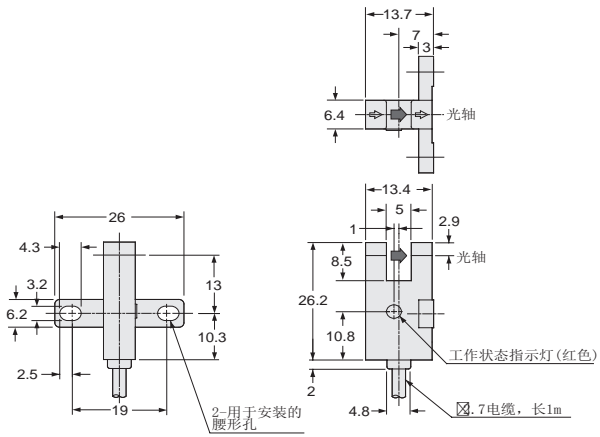


光电传感器

槽型-F5

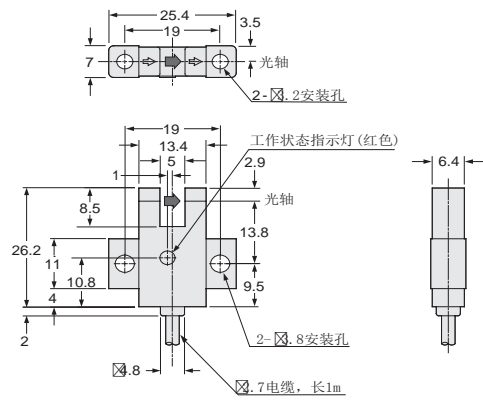
F5F10N6 F5F10P6

传感器



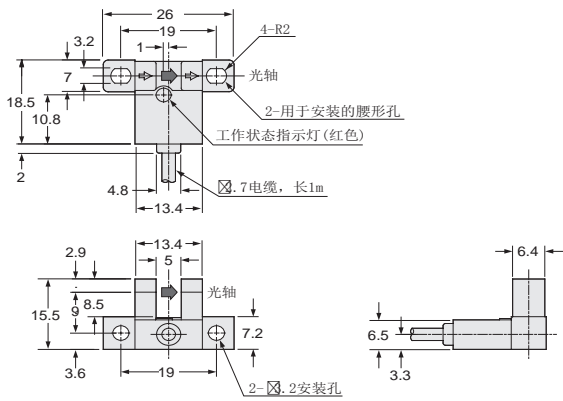
F5F20N6 F5F20P6

传感器



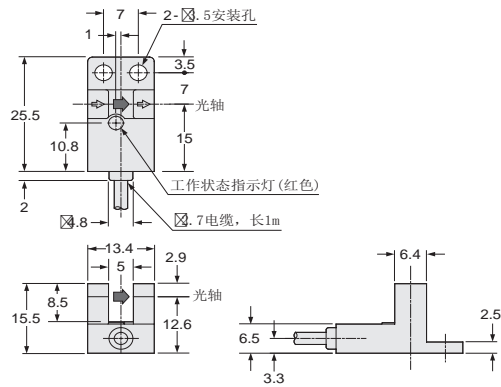
F5F30N6 F5F30P6

传感器



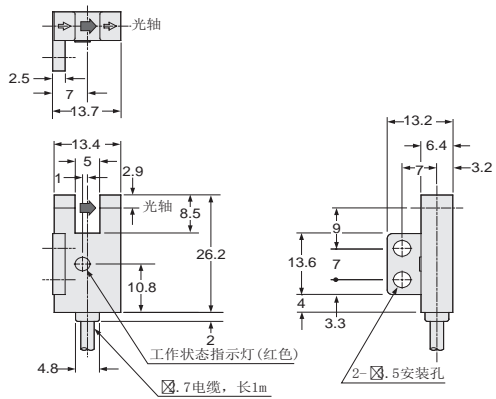
F5F40N6 F5F40P6

传感器



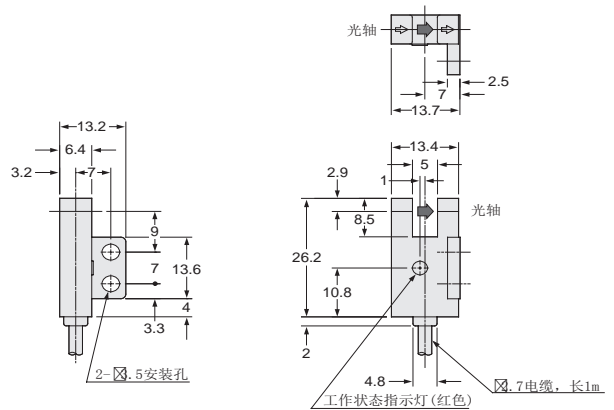
F5F50N6 F5F50P6

传感器



F5F60N6 F5F60P6

传感器

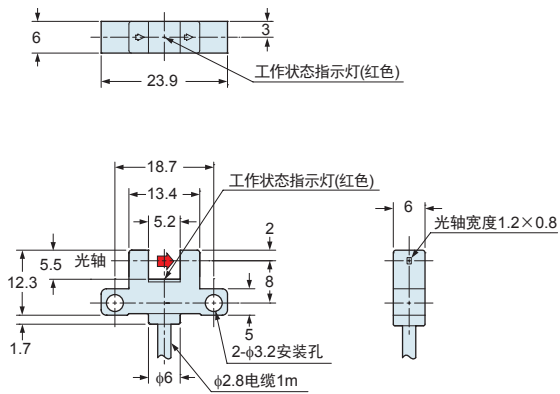


光电传感器

槽型-F5

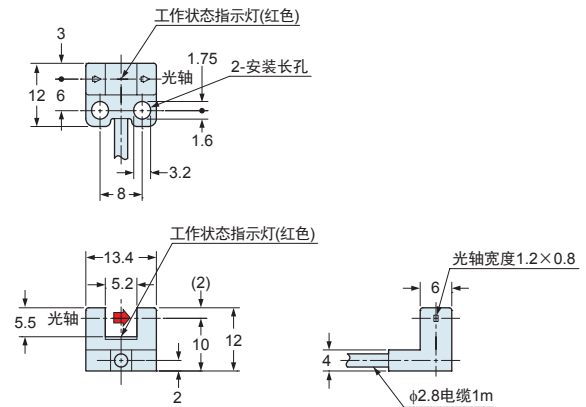
F5F70N6 F5F70P6

传感器



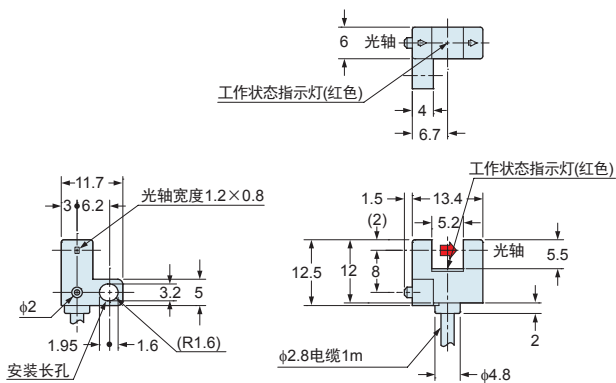
F5F80N6 F5F80P6

传感器



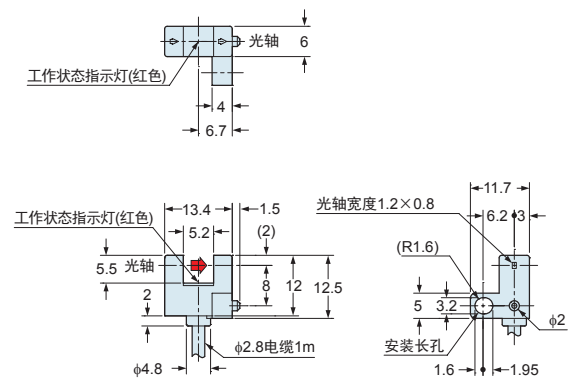
F5F90N6 F5F90P6

传感器



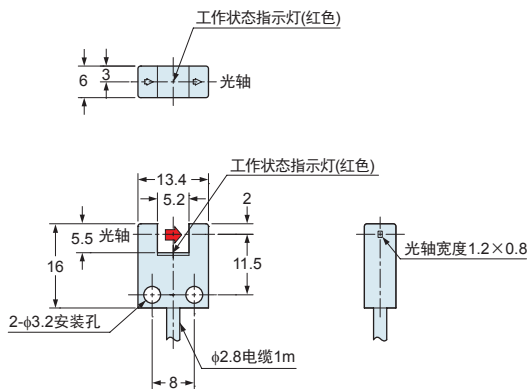
F5F100N6 F5F100P6

传感器



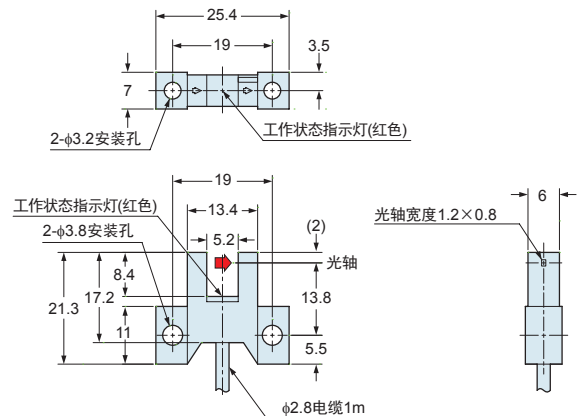
F5F110N6 F5F110P6

传感器



F5F120N6 F5F120P6

传感器

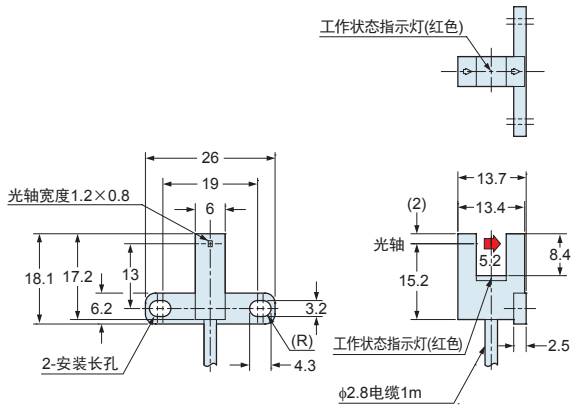


光电传感器

槽型-F5

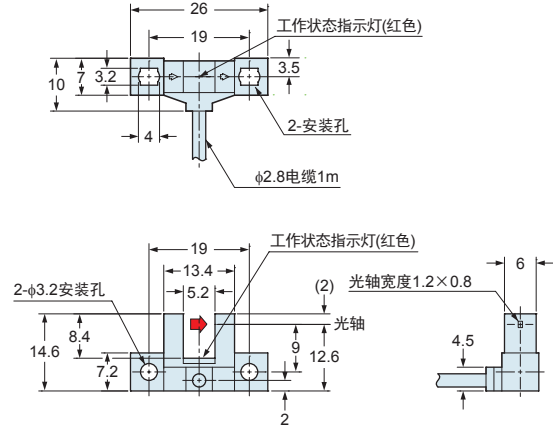
F5F130N6 F5F130P6

传感器



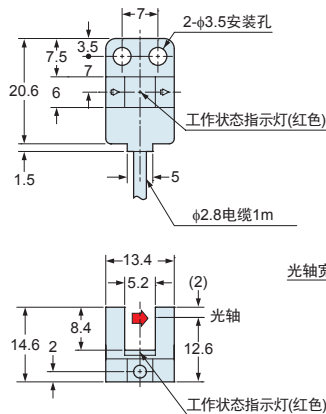
F5F140N6 F5F140P6

传感器



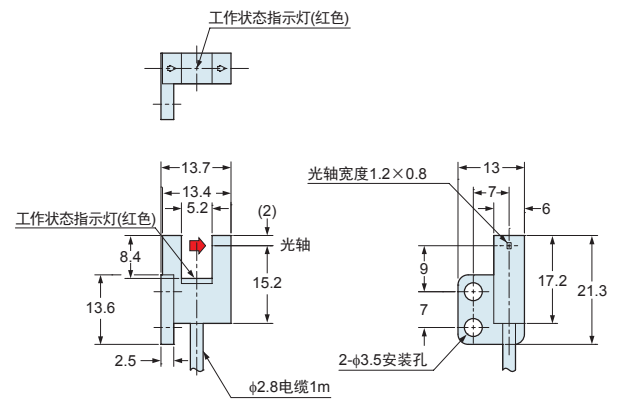
F5F150N6 F5F150P6

传感器



F5F160N6 F5F160P6

传感器



F5F170N6 F5F170P6

传感器

