

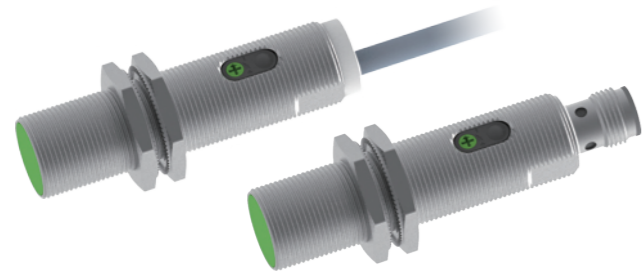
电容式传感器

Long-Sensing



电容传感器 检测距离增强型-M18

02 ”



- 两倍检测距离
- 直流三线输出
- 螺纹圆柱外形
- 不锈钢外壳
- IP67防护等级
- 电位计调节
- 高亮LED指示

技术参数

型号	额定工作距离	安装方式	输出	电源电压	额定电流	开关频率	环境温度	接线方式	机械图
FC8-KM18-OP6L	8mm	齐平	PNP NO	10...30VDC	≤200mA	15Hz	-25...70°C	2米电缆	图1
FC8-KM18-ON6L	8mm	齐平	NPN NO	10...30VDC	≤200mA	15Hz	-25...70°C	2米电缆	图1
FC8-KM18-CP6L	8mm	齐平	PNP NC	10...30VDC	≤200mA	15Hz	-25...70°C	2米电缆	图1
FC8-KM18-CN6L	8mm	齐平	NPN NC	10...30VDC	≤200mA	15Hz	-25...70°C	2米电缆	图1
FC8-KM18-OP6L-Q12	8mm	齐平	PNP NO	10...30VDC	≤200mA	15Hz	-25...70°C	M12接插件	图2
FC8-KM18-ON6L-Q12	8mm	齐平	NPN NO	10...30VDC	≤200mA	15Hz	-25...70°C	M12接插件	图2
FC8-KM18-CP6L-Q12	8mm	齐平	PNP NC	10...30VDC	≤200mA	15Hz	-25...70°C	M12接插件	图2
FC8-KM18-CN6L-Q12	8mm	齐平	NPN NC	10...30VDC	≤200mA	15Hz	-25...70°C	M12接插件	图2

机械图

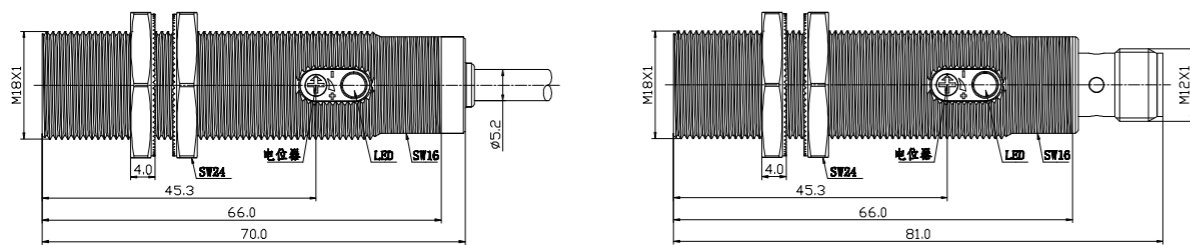
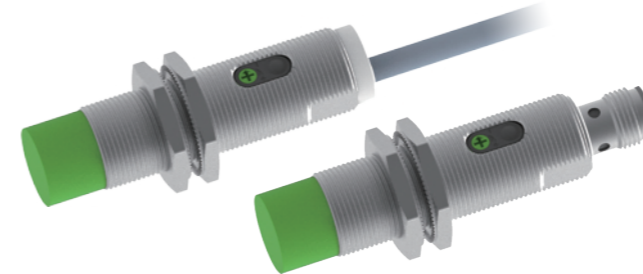


图1

图2

电容传感器 检测距离增强型-M18

03 ”



- 两倍检测距离
- 直流三线输出
- 螺纹圆柱外形
- 不锈钢外壳
- IP67防护等级
- 电位计调节
- 高亮LED指示

技术参数

型号	额定工作距离	安装方式	输出	电源电压	额定电流	开关频率	环境温度	接线方式	机械图
NC12-KM18-OP6L	12mm	非齐平	PNP NO	10...30VDC	≤200mA	15Hz	-25...70°C	2米电缆	图1
NC12-KM18-ON6L	12mm	非齐平	NPN NO	10...30VDC	≤200mA	15Hz	-25...70°C	2米电缆	图1
NC12-KM18-CP6L	12mm	非齐平	PNP NC	10...30VDC	≤200mA	15Hz	-25...70°C	2米电缆	图1
NC12-KM18-CN6L	12mm	非齐平	NPN NC	10...30VDC	≤200mA	15Hz	-25...70°C	2米电缆	图1
NC12-KM18-OP6L-Q12	12mm	非齐平	PNP NO	10...30VDC	≤200mA	15Hz	-25...70°C	M12接插件	图2
NC12-KM18-ON6L-Q12	12mm	非齐平	NPN NO	10...30VDC	≤200mA	15Hz	-25...70°C	M12接插件	图2
NC12-KM18-CP6L-Q12	12mm	非齐平	PNP NC	10...30VDC	≤200mA	15Hz	-25...70°C	M12接插件	图2
NC12-KM18-CN6L-Q12	12mm	非齐平	NPN NC	10...30VDC	≤200mA	15Hz	-25...70°C	M12接插件	图2

机械图

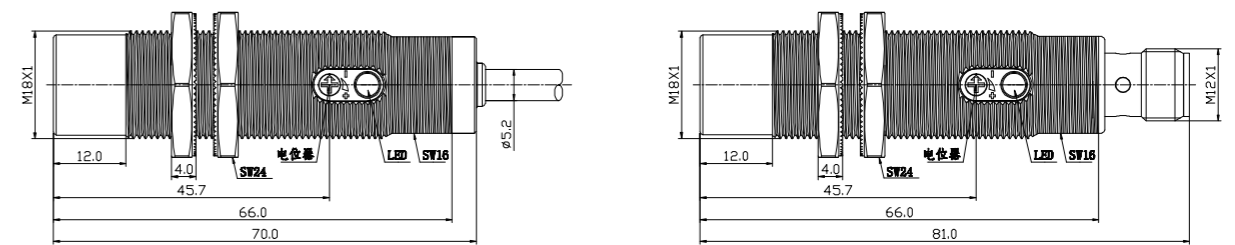
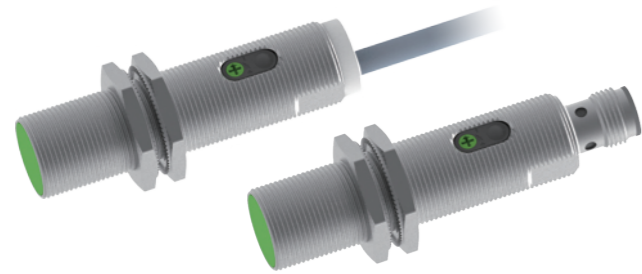


图1

图2

电容传感器 检测距离增强型-M18

04 ”



- 两倍检测距离
- 直流四线输出
- 螺纹圆柱外形
- 不锈钢外壳
- IP67防护等级
- 电位计调节
- 高亮LED指示

技术参数

型号	额定工作距离	安装方式	输出	电源电压	额定电流	开关频率	环境温度	接线方式	机械图
FC8-KM18-BP6L	8mm	齐平	PNP NO+NC	10...30VDC	≤200mA	15Hz	-25...70°C	2米电缆	图1
FC8-KM18-BN6L	8mm	齐平	NPN NO+NC	10...30VDC	≤200mA	15Hz	-25...70°C	2米电缆	图1
FC8-KM18-BP6L-Q12	8mm	齐平	PNP NO+NC	10...30VDC	≤200mA	15Hz	-25...70°C	M12接插件	图2
FC8-KM18-BN6L-Q12	8mm	齐平	NPN NO+NC	10...30VDC	≤200mA	15Hz	-25...70°C	M12接插件	图2

机械图

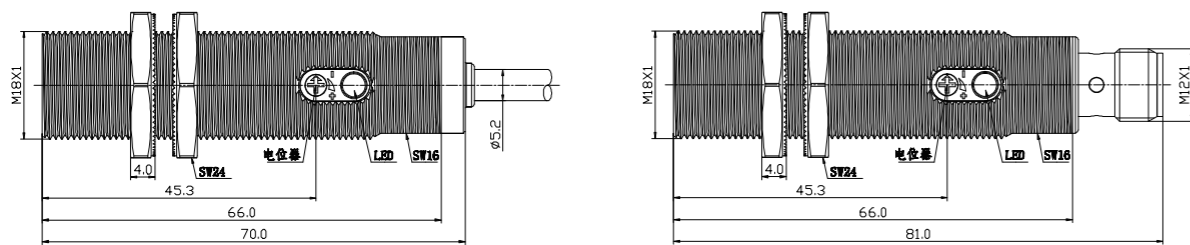


图1

图2

电容传感器 检测距离增强型-M18

05 ”



- 两倍检测距离
- 直流四线输出
- 螺纹圆柱外形
- 不锈钢外壳
- IP67防护等级
- 电位计调节
- 高亮LED指示

技术参数

型号	额定工作距离	安装方式	输出	电源电压	额定电流	开关频率	环境温度	接线方式	机械图
NC12-KM18-BP6L	12mm	非齐平	PNP NO+NC	10...30VDC	≤200mA	15Hz	-25...70°C	2米电缆	图1
NC12-KM18-BN6L	12mm	非齐平	NPN NO+NC	10...30VDC	≤200mA	15Hz	-25...70°C	2米电缆	图1
NC12-KM18-BP6L-Q12	12mm	非齐平	PNP NO+NC	10...30VDC	≤200mA	15Hz	-25...70°C	M12接插件	图2
NC12-KM18-BN6L-Q12	12mm	非齐平	NPN NO+NC	10...30VDC	≤200mA	15Hz	-25...70°C	M12接插件	图2

机械图

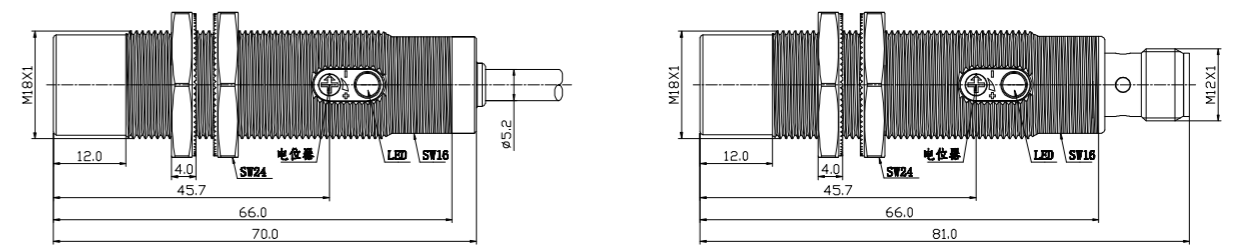
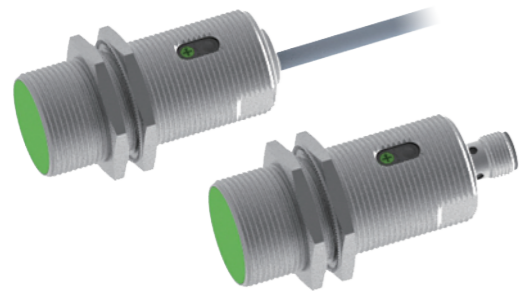


图1

图2

电容传感器 检测距离增强型-M30

06 ”



- 两倍检测距离
- 直流三线输出
- 螺纹圆柱外形
- 不锈钢外壳
- IP67防护等级
- 电位计调节
- 高亮LED指示

技术参数

型号	额定工作距离	安装方式	输出	电源电压	额定电流	开关频率	环境温度	接线方式	机械图
FC15-KM30-OP6L	15mm	齐平	PNP NO	10...30VDC	≤200mA	10Hz	-25...70°C	2米电缆	图1
FC15-KM30-ON6L	15mm	齐平	NPN NO	10...30VDC	≤200mA	10Hz	-25...70°C	2米电缆	图1
FC15-KM30-CP6L	15mm	齐平	PNP NC	10...30VDC	≤200mA	10Hz	-25...70°C	2米电缆	图1
FC15-KM30-CN6L	15mm	齐平	NPN NC	10...30VDC	≤200mA	10Hz	-25...70°C	2米电缆	图1
FC15-KM30-OP6L-Q12	15mm	齐平	PNP NO	10...30VDC	≤200mA	10Hz	-25...70°C	M12接插件	图2
FC15-KM30-ON6L-Q12	15mm	齐平	NPN NO	10...30VDC	≤200mA	10Hz	-25...70°C	M12接插件	图2
FC15-KM30-CP6L-Q12	15mm	齐平	PNP NC	10...30VDC	≤200mA	10Hz	-25...70°C	M12接插件	图2
FC15-KM30-CN6L-Q12	15mm	齐平	NPN NC	10...30VDC	≤200mA	10Hz	-25...70°C	M12接插件	图2

机械图

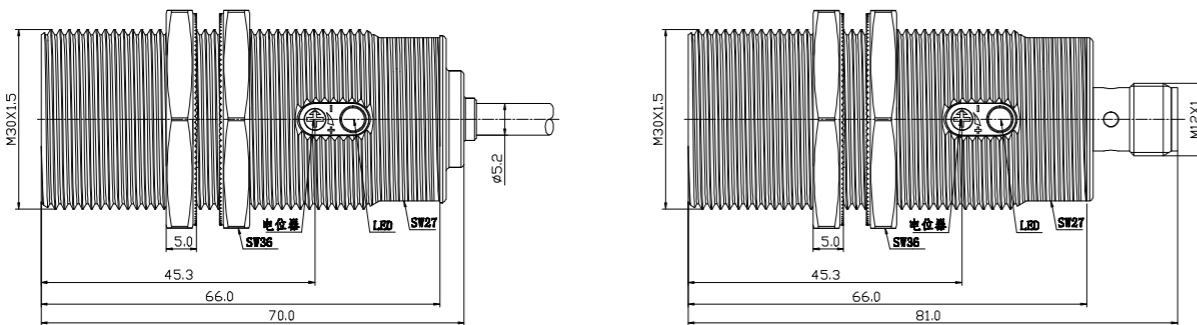
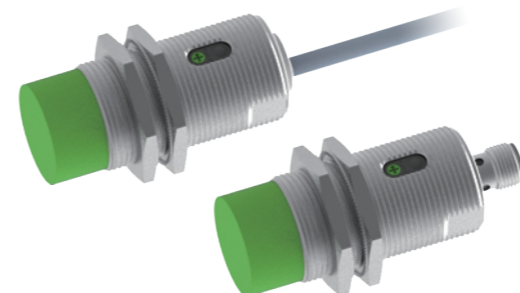


图1

图2

电容传感器 检测距离增强型-M30

07 ”



- 两倍检测距离
- 直流三线输出
- 螺纹圆柱外形
- 不锈钢外壳
- IP67防护等级
- 电位计调节
- 高亮LED指示

技术参数

型号	额定工作距离	安装方式	输出	电源电压	额定电流	开关频率	环境温度	接线方式	机械图
NC22-KM30-OP6L	22mm	非齐平	PNP NO	10...30VDC	≤200mA	10Hz	-25...70°C	2米电缆	图1
NC22-KM30-ON6L	22mm	非齐平	NPN NO	10...30VDC	≤200mA	10Hz	-25...70°C	2米电缆	图1
NC22-KM30-CP6L	22mm	非齐平	PNP NC	10...30VDC	≤200mA	10Hz	-25...70°C	2米电缆	图1
NC22-KM30-CN6L	22mm	非齐平	NPN NC	10...30VDC	≤200mA	10Hz	-25...70°C	2米电缆	图1
NC22-KM30-OP6L-Q12	22mm	非齐平	PNP NO	10...30VDC	≤200mA	10Hz	-25...70°C	M12接插件	图2
NC22-KM30-ON6L-Q12	22mm	非齐平	NPN NO	10...30VDC	≤200mA	10Hz	-25...70°C	M12接插件	图2
NC22-KM30-CP6L-Q12	22mm	非齐平	PNP NC	10...30VDC	≤200mA	10Hz	-25...70°C	M12接插件	图2
NC22-KM30-CN6L-Q12	22mm	非齐平	NPN NC	10...30VDC	≤200mA	10Hz	-25...70°C	M12接插件	图2

机械图

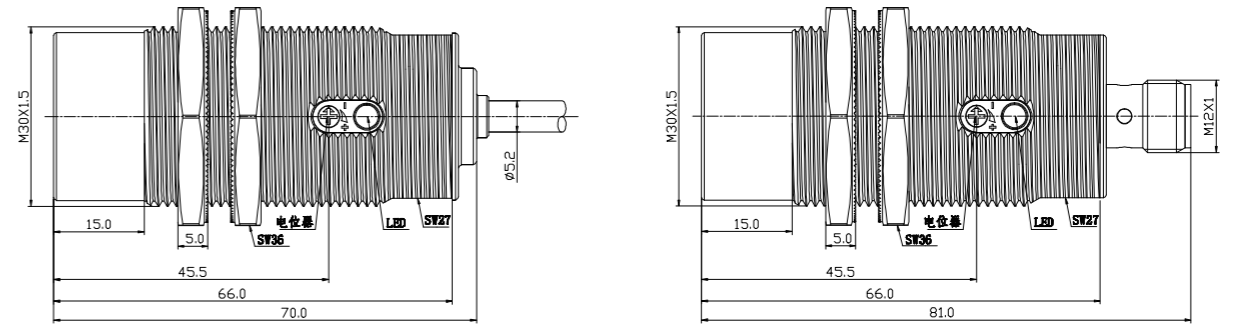
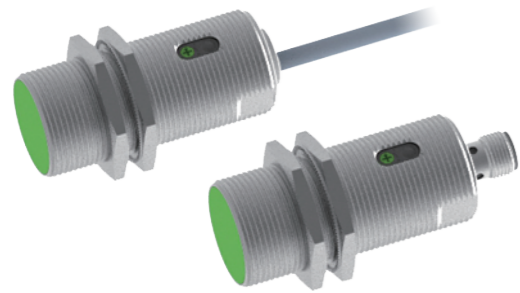


图1

图2

电容传感器 检测距离增强型-M30

08 ”



- 两倍检测距离
- 直流三线输出
- 螺纹圆柱外形
- 不锈钢外壳
- IP67防护等级
- 电位计调节
- 高亮LED指示

技术参数

型号	额定工作距离	安装方式	输出	电源电压	额定电流	开关频率	环境温度	接线方式	机械图
FC15-KM30-BP6L	15mm	齐平	PNP NO+NC	10...30VDC	≤200mA	10Hz	-25...70°C	2米电缆	图1
FC15-KM30-BN6L	15mm	齐平	NPN NO+NC	10...30VDC	≤200mA	10Hz	-25...70°C	2米电缆	图1
FC15-KM30-BP6L-Q12	15mm	齐平	PNP NO+NC	10...30VDC	≤200mA	10Hz	-25...70°C	M12接插件	图2
FC15-KM30-BN6L-Q12	15mm	齐平	NPN NO+NC	10...30VDC	≤200mA	10Hz	-25...70°C	M12接插件	图2

机械图

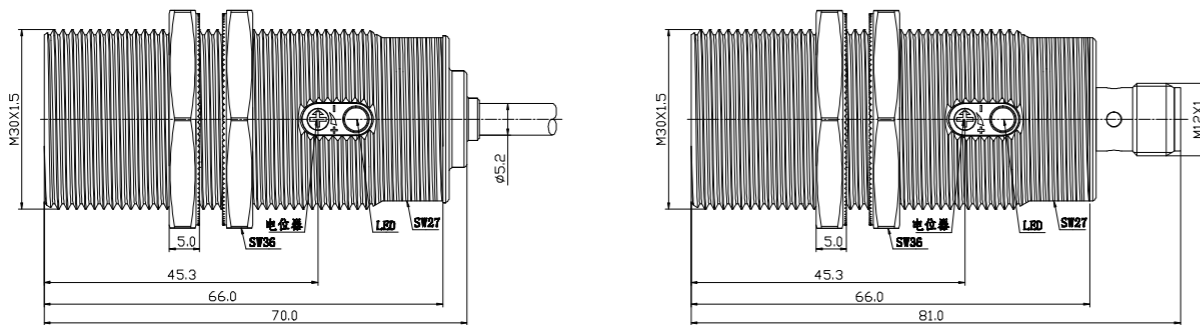
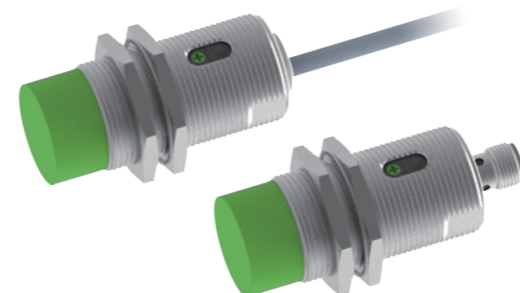


图1

图2

电容传感器 检测距离增强型-M30

09 ”



- 两倍检测距离
- 直流三线输出
- 螺纹圆柱外形
- 不锈钢外壳
- IP67防护等级
- 电位计调节
- 高亮LED指示

技术参数

型号	额定工作距离	安装方式	输出	电源电压	额定电流	开关频率	环境温度	接线方式	机械图
NC22-KM30-BP6L	22mm	非齐平	PNP NO+NC	10...30VDC	≤200mA	10Hz	-25...70°C	2米电缆	图1
NC22-KM30-BN6L	22mm	非齐平	NPN NO+NC	10...30VDC	≤200mA	10Hz	-25...70°C	2米电缆	图1
NC22-KM30-BP6L-Q12	22mm	非齐平	PNP NO+NC	10...30VDC	≤200mA	10Hz	-25...70°C	M12接插件	图2
NC22-KM30-BN6L-Q12	22mm	非齐平	NPN NO+NC	10...30VDC	≤200mA	10Hz	-25...70°C	M12接插件	图2

机械图

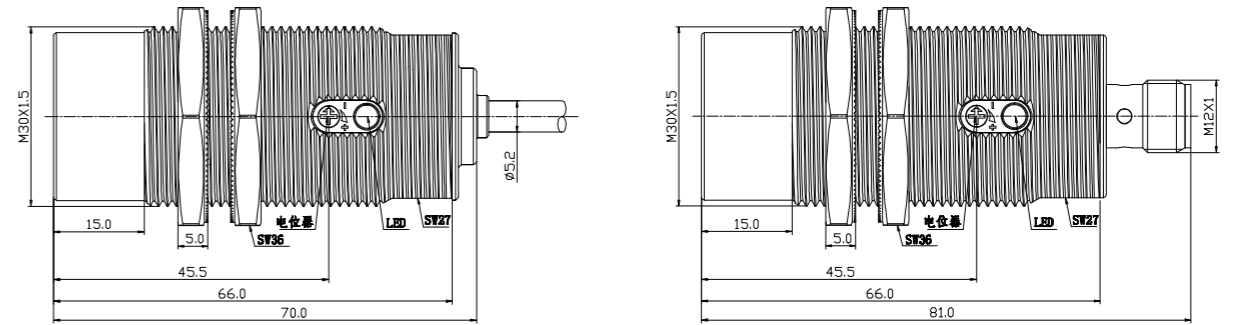
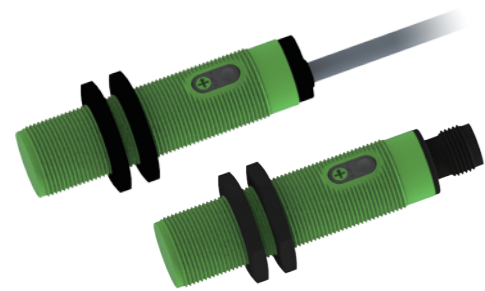


图1

图2

电容传感器 检测距离增强型-P18

10''



- 两倍检测距离
- 塑料外壳
- 螺纹圆柱外形
- 电位计调节
- IP67防护等级
- 高亮LED指示
- 直流三线、四线输出

技术参数

型号	额定工作距离	安装方式	输出	电源电压	额定电流	开关频率	环境温度	接线方式	机械图
FC8-P18-OP6L	8mm	齐平	PNP NO	10...30VDC	≤200mA	15Hz	-25...70°C	2米电缆	图1
FC8-P18-ON6L	8mm	齐平	NPN NO	10...30VDC	≤200mA	15Hz	-25...70°C	2米电缆	图1
FC8-P18-CP6L	8mm	齐平	PNP NC	10...30VDC	≤200mA	15Hz	-25...70°C	2米电缆	图1
FC8-P18-CN6L	8mm	齐平	NPN NC	10...30VDC	≤200mA	15Hz	-25...70°C	2米电缆	图1
FC8-P18-OP6L-Q12	8mm	齐平	PNP NO	10...30VDC	≤200mA	15Hz	-25...70°C	M12接插件	图2
FC8-P18-ON6L-Q12	8mm	齐平	NPN NO	10...30VDC	≤200mA	15Hz	-25...70°C	M12接插件	图2
FC8-P18-CP6L-Q12	8mm	齐平	PNP NC	10...30VDC	≤200mA	15Hz	-25...70°C	M12接插件	图2
FC8-P18-CN6L-Q12	8mm	齐平	NPN NC	10...30VDC	≤200mA	15Hz	-25...70°C	M12接插件	图2

机械图

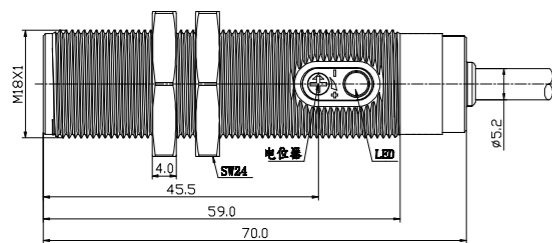


图1

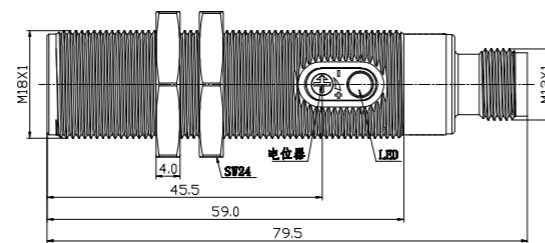
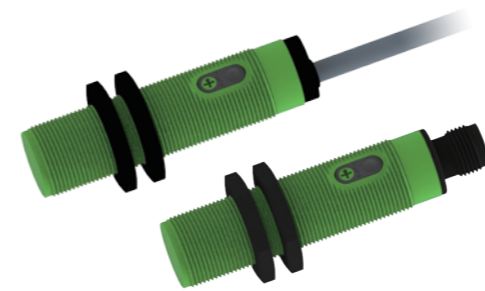


图2

电容传感器 检测距离增强型-P18

11''



- 两倍检测距离
- 塑料外壳
- 螺纹圆柱外形
- 电位计调节
- IP67防护等级
- 高亮LED指示
- 直流三线、四线输出

技术参数

型号	额定工作距离	安装方式	输出	电源电压	额定电流	开关频率	环境温度	接线方式	机械图
NC12-P18-OP6L	12mm	非齐平	PNP NO	10...30VDC	≤200mA	15Hz	-25...70°C	2米电缆	图1
NC12-P18-ON6L	12mm	非齐平	NPN NO	10...30VDC	≤200mA	15Hz	-25...70°C	2米电缆	图1
NC12-P18-CP6L	12mm	非齐平	PNP NC	10...30VDC	≤200mA	15Hz	-25...70°C	2米电缆	图1
NC12-P18-CN6L	12mm	非齐平	NPN NC	10...30VDC	≤200mA	15Hz	-25...70°C	2米电缆	图1
NC12-P18-OP6L-Q12	12mm	非齐平	PNP NO	10...30VDC	≤200mA	15Hz	-25...70°C	M12接插件	图2
NC12-P18-ON6L-Q12	12mm	非齐平	NPN NO	10...30VDC	≤200mA	15Hz	-25...70°C	M12接插件	图2
NC12-P18-CP6L-Q12	12mm	非齐平	PNP NC	10...30VDC	≤200mA	15Hz	-25...70°C	M12接插件	图2
NC12-P18-CN6L-Q12	12mm	非齐平	NPN NC	10...30VDC	≤200mA	15Hz	-25...70°C	M12接插件	图2

机械图

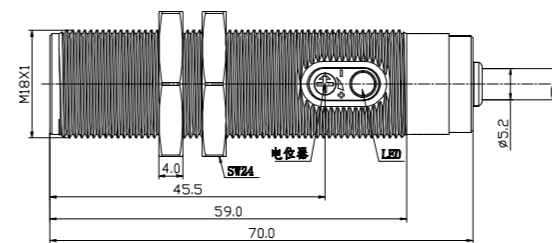


图1

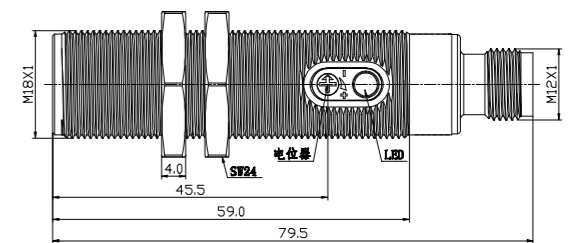
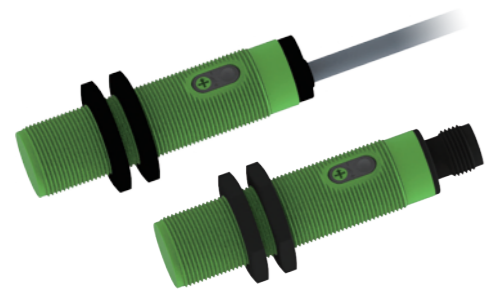


图2

电容传感器 检测距离增强型-P18

12''



- 两倍检测距离
- 塑料外壳
- 螺纹圆柱外形
- 电位计调节
- IP67防护等级
- 高亮LED指示
- 直流三线、四线输出

技术参数

型号	额定工作距离	安装方式	输出	电源电压	额定电流	开关频率	环境温度	接线方式	机械图
FC8-P18-BP6L	8mm	齐平	PNP NO+NC	10...30VDC	≤200mA	15Hz	-25...70°C	2米电缆	图1
FC8-P18-BN6L	8mm	齐平	NPN NO+NC	10...30VDC	≤200mA	15Hz	-25...70°C	2米电缆	图1
FC8-P18-BP6L-Q12	8mm	齐平	PNP NO+NC	10...30VDC	≤200mA	15Hz	-25...70°C	M12接插件	图2
FC8-P18-BN6L-Q12	8mm	齐平	NPN NO+NC	10...30VDC	≤200mA	15Hz	-25...70°C	M12接插件	图2

机械图

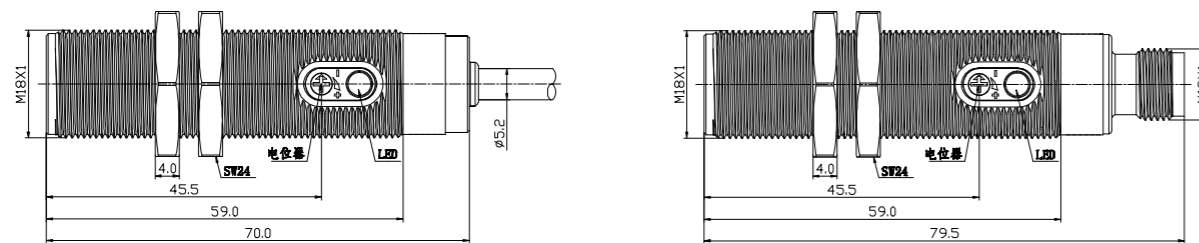
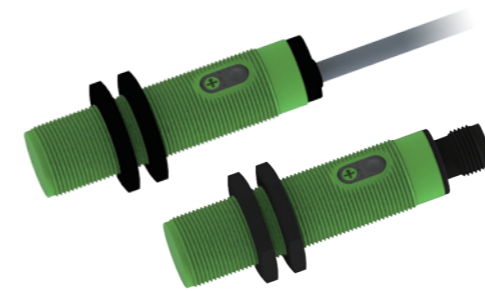


图1

图2

电容传感器 检测距离增强型-P18

13''



- 两倍检测距离
- 塑料外壳
- 螺纹圆柱外形
- 电位计调节
- IP67防护等级
- 高亮LED指示
- 直流三线、四线输出

技术参数

型号	额定工作距离	安装方式	输出	电源电压	额定电流	开关频率	环境温度	接线方式	机械图
NC12-P18-BP6L	12mm	非齐平	PNP NO+NC	10...30VDC	≤200mA	15Hz	-25...70°C	2米电缆	图1
NC12-P18-BN6L	12mm	非齐平	NPN NO+NC	10...30VDC	≤200mA	15Hz	-25...70°C	2米电缆	图1
NC12-P18-BP6L-Q12	12mm	非齐平	PNP NO+NC	10...30VDC	≤200mA	15Hz	-25...70°C	M12接插件	图2
NC12-P18-BN6L-Q12	12mm	非齐平	NPN NO+NC	10...30VDC	≤200mA	15Hz	-25...70°C	M12接插件	图2

机械图

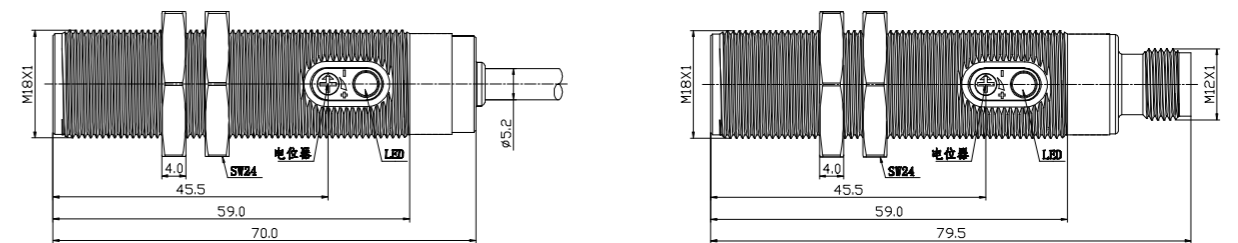
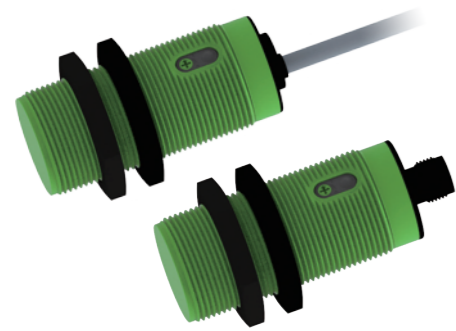


图1

图2

电容传感器 检测距离增强型-P30

14''



- 两倍检测距离
- 塑料外壳
- 螺纹圆柱外形
- 电位计调节
- IP67防护等级
- 高亮LED指示
- 直流三线、四线输出

技术参数

型号	额定工作距离	安装方式	输出	电源电压	额定电流	开关频率	环境温度	接线方式	机械图
FC15-P30-OP6L	15mm	齐平	PNP NO	10...30VDC	≤200mA	10Hz	-25...70°C	2米电缆	图1
FC15-P30-ON6L	15mm	齐平	NPN NO	10...30VDC	≤200mA	10Hz	-25...70°C	2米电缆	图1
FC15-P30-CP6L	15mm	齐平	PNP NC	10...30VDC	≤200mA	10Hz	-25...70°C	2米电缆	图1
FC15-P30-CN6L	15mm	齐平	NPN NC	10...30VDC	≤200mA	10Hz	-25...70°C	2米电缆	图1
FC15-P30-OP6L-Q12	15mm	齐平	PNP NO	10...30VDC	≤200mA	10Hz	-25...70°C	M12接插件	图2
FC15-P30-ON6L-Q12	15mm	齐平	NPN NO	10...30VDC	≤200mA	10Hz	-25...70°C	M12接插件	图2
FC15-P30-CP6L-Q12	15mm	齐平	PNP NC	10...30VDC	≤200mA	10Hz	-25...70°C	M12接插件	图2
FC15-P30-CN6L-Q12	15mm	齐平	NPN NC	10...30VDC	≤200mA	10Hz	-25...70°C	M12接插件	图2

机械图

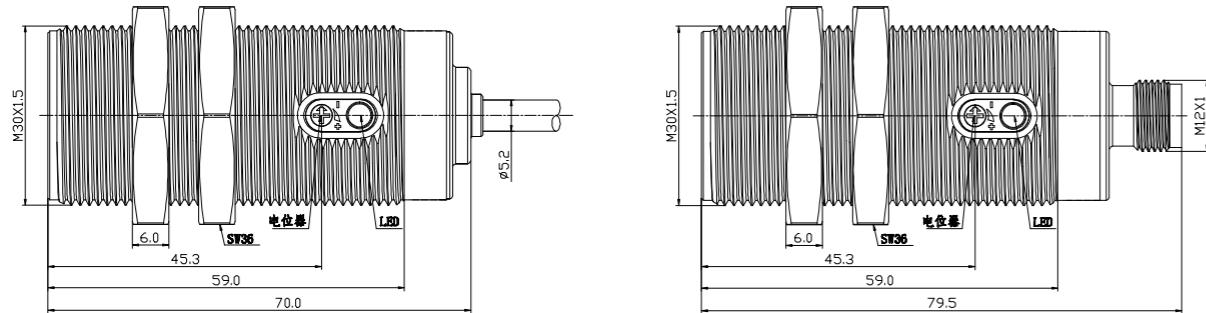


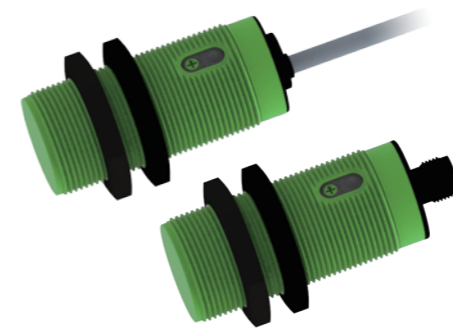
图1

图2

电 容 传 感 器 - L O N G - S E N S I N G

电容传感器 检测距离增强型-P30

15''



- 两倍检测距离
- 塑料外壳
- 螺纹圆柱外形
- 电位计调节
- IP67防护等级
- 高亮LED指示
- 直流三线、四线输出

技术参数

型号	额定工作距离	安装方式	输出	电源电压	额定电流	开关频率	环境温度	接线方式	机械图
NC22-P30-OP6L	22mm	非齐平	PNP NO	10...30VDC	≤200mA	10Hz	-25...70°C	2米电缆	图1
NC22-P30-ON6L	22mm	非齐平	NPN NO	10...30VDC	≤200mA	10Hz	-25...70°C	2米电缆	图1
NC22-P30-CP6L	22mm	非齐平	PNP NC	10...30VDC	≤200mA	10Hz	-25...70°C	2米电缆	图1
NC22-P30-CN6L	22mm	非齐平	NPN NC	10...30VDC	≤200mA	10Hz	-25...70°C	2米电缆	图1
NC22-P30-OP6L-Q12	22mm	非齐平	PNP NO	10...30VDC	≤200mA	10Hz	-25...70°C	M12接插件	图2
NC22-P30-ON6L-Q12	22mm	非齐平	NPN NO	10...30VDC	≤200mA	10Hz	-25...70°C	M12接插件	图2
NC22-P30-CP6L-Q12	22mm	非齐平	PNP NC	10...30VDC	≤200mA	10Hz	-25...70°C	M12接插件	图2
NC22-P30-CN6L-Q12	22mm	非齐平	NPN NC	10...30VDC	≤200mA	10Hz	-25...70°C	M12接插件	图2

机械图

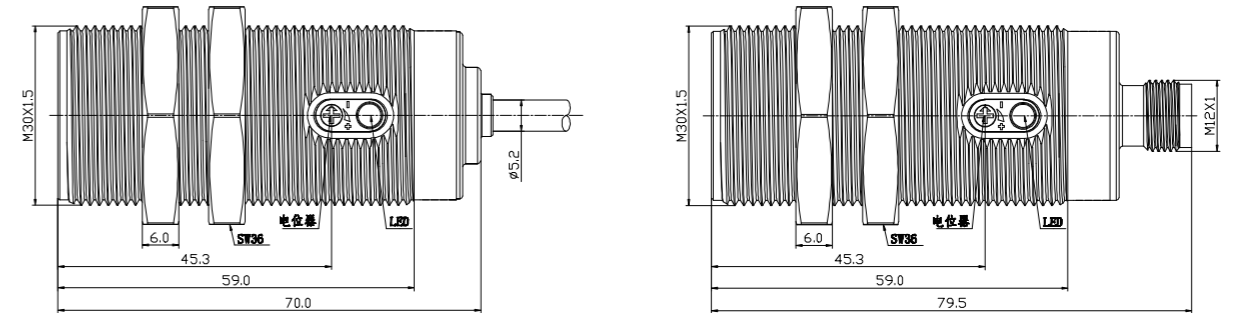


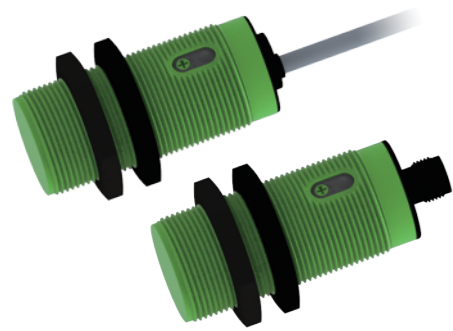
图1

图2

电 容 传 感 器 - L O N G - S E N S I N G

电容传感器 检测距离增强型-P30

16''



- 两倍检测距离
- 塑料外壳
- 螺纹圆柱外形
- 电位计调节
- IP67防护等级
- 高亮LED指示
- 直流三线、四线输出

技术参数

型号	额定工作距离	安装方式	输出	电源电压	额定电流	开关频率	环境温度	接线方式	机械图
FC15-P30-BP6L	15mm	齐平	PNP NO+NC	10...30VDC	≤200mA	10Hz	-25...70°C	2米电缆	图1
FC15-P30-BN6L	15mm	齐平	NPN NO+NC	10...30VDC	≤200mA	10Hz	-25...70°C	2米电缆	图1
FC15-P30-BP6L-Q12	15mm	齐平	PNP NO+NC	10...30VDC	≤200mA	10Hz	-25...70°C	M12接插件	图2
FC15-P30-BN6L-Q12	15mm	齐平	NPN NO+NC	10...30VDC	≤200mA	10Hz	-25...70°C	M12接插件	图2

机械图

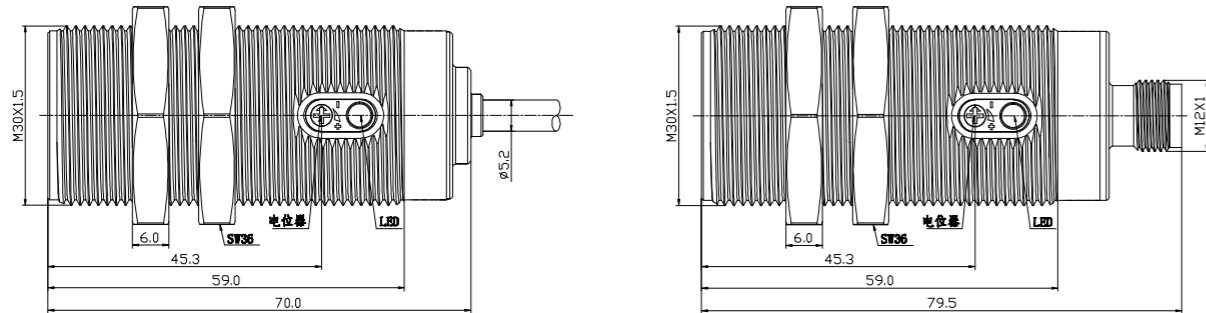
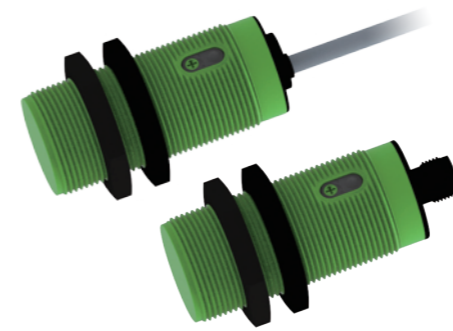


图1

图2

电容传感器 检测距离增强型-P30

17''



- 两倍检测距离
- 塑料外壳
- 螺纹圆柱外形
- 电位计调节
- IP67防护等级
- 高亮LED指示
- 直流三线、四线输出

技术参数

型号	额定工作距离	安装方式	输出	电源电压	额定电流	开关频率	环境温度	接线方式	机械图
NC22-P30-BP6L	22mm	非齐平	PNP NO+NC	10...30VDC	≤200mA	10Hz	-25...70°C	2米电缆	图1
NC22-P30-BN6L	22mm	非齐平	NPN NO+NC	10...30VDC	≤200mA	10Hz	-25...70°C	2米电缆	图1
NC22-P30-BP6L-Q12	22mm	非齐平	PNP NO+NC	10...30VDC	≤200mA	10Hz	-25...70°C	M12接插件	图2
NC22-P30-BN6L-Q12	22mm	非齐平	NPN NO+NC	10...30VDC	≤200mA	10Hz	-25...70°C	M12接插件	图2

机械图

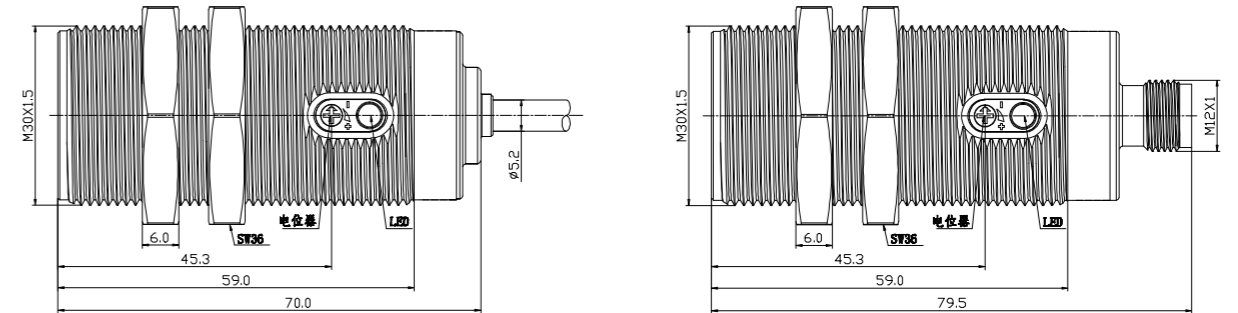


图1

图2



宜科（天津）电子有限公司
ELCO (TIANJIN) ELECTRONICS CO.,LTD.

地址：天津市西青经济开发区赛达四支路12号

邮编：300385

服务热线：400-652-5009

E-mail: sales@elco.cn

<http://www.elco-holding.com.cn>

