

CANopen绝对值多圈编码器CMM58

产品说明

CANopen绝对值多圈编码器CMM58系列，用于特殊需要的工业环境，具有良好的抗机械损伤性能，在轴端能承受较高的轴向和径向负载。机械上轴型和轴套型安装方式可以满足客户的不同需求，接插件出线方式节省现场接线时间。高速通讯和良好的抗干扰能力让客户的设备运行更为稳定。



产品特点

- 多种法兰，方便客户使用
- 防水油封，提高防护等级
- 预留螺丝孔，方便客户使用
- 不锈钢轴，经久耐用
- 接插件出线，方便客户安装维护
- 防护等级IP65
- 金属外壳，有良好的抗冲击性
- 符合CANopen协议

机械特性

轴径 (mm)	Φ 6g6 Φ 8g6
防护等级	IP65
每分钟最大转数	3000
轴向负载	80N
径向负载	160N
抗冲击性	50G/11ms
抗振动性	10G 10~2000Hz
轴承寿命	10 ⁹ 转数
转动惯量	大约1.8×10 ⁻⁶ kgm ²
起动力矩	<0.05Nm
外壳材料	铝UNI 9002/5 -(D11S)
盖板材料	铝6060
法兰材料	铝UNI 9002/5 -(D11S)
工作温度	-40°C~~+80°C
贮存温度	-45°C~~+85°C
重量	~800g

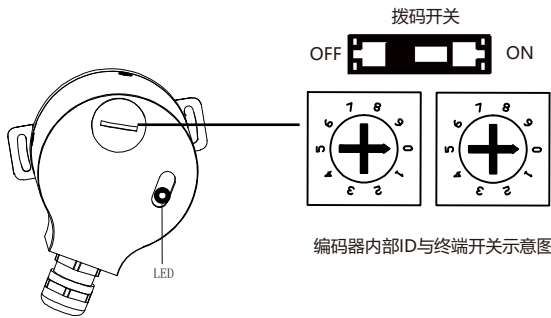
电气特性

供电电压 (U _b)	10 ... 30V 供电
工作电流	最大 0.29A
线性度	±1/2 LSB (12 bit) : ±1 LSB (13 bit)
码制	二进制码
接口	CAN HIGH-Speed to ISO/DIS 11898, Basic and Full-CAN; CAN specification 2.0 B
协议	CANopen Profile DSP 406 with additional function
速率	默认 ... 250K
地址值	CAN DNET 125/250/500 kBit/s
终端电阻	地址设置值: 1~99 默认 32 120 Ω

CANopen绝对值多圈编码器CAMM58

● 接线指南:

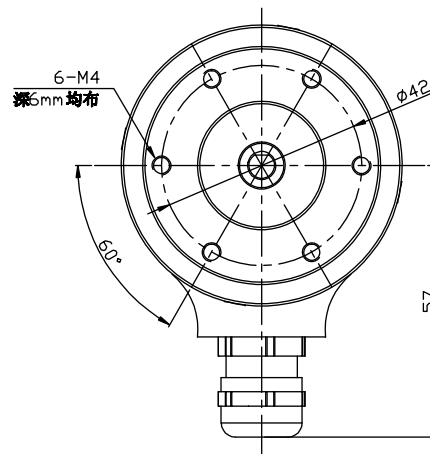
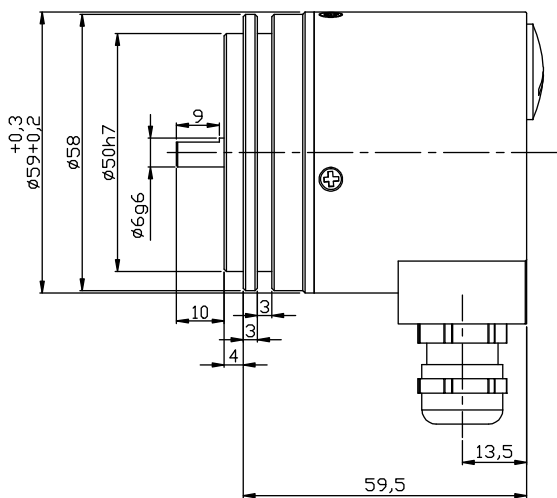
信号	0V	+Ub	CAN+	CAN-	Shield
线色	白	棕	绿	灰	



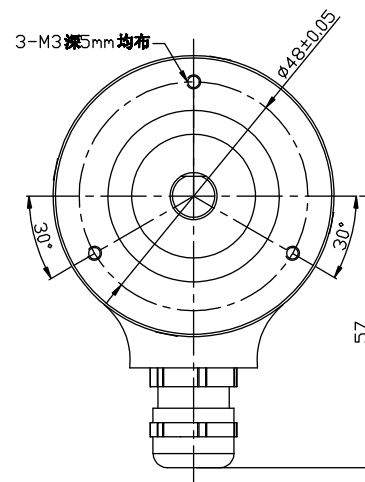
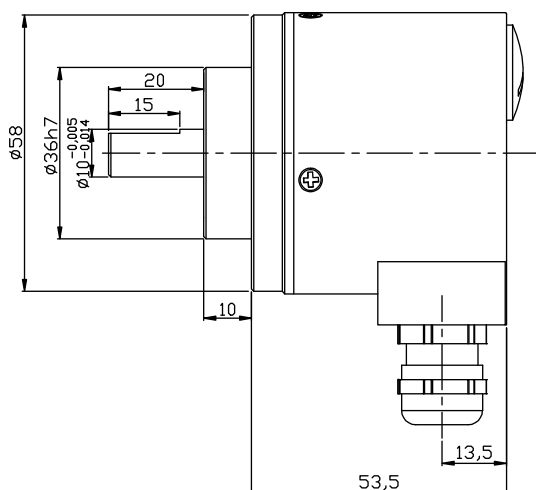
出厂默认: 地址 32
终端电阻值: ON 为120Ω

外形尺寸:

CAMM58B

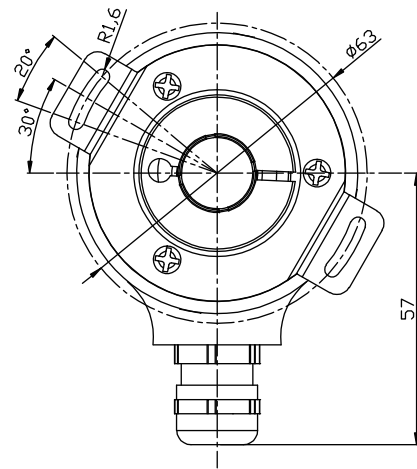
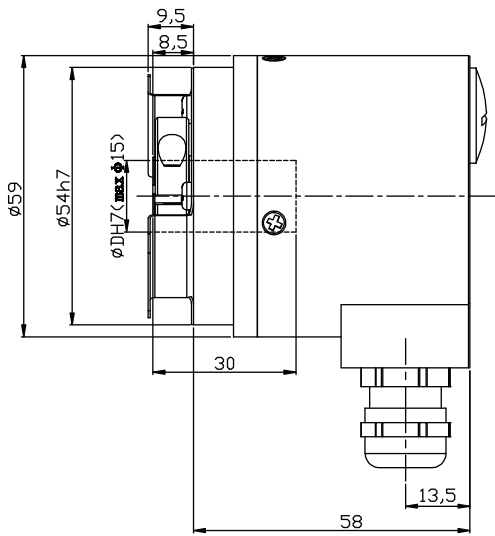


CAMM58C



CANopen绝对值多圈编码器CAMM58

CAMM58W



型号代码:

CAMM 58 C 10 - B F6 X X R - 4096/8192ND . XXXX

XXXX=特殊型式代码

轴/轴套直径

- 6=Φ6g6mm -58B
- 10=Φ10g6mm-58C
- 12=Φ12H7mm-58W
- 15=Φ15H7mm-58W

法兰型式

- B= Φ50同步法兰, 轴长10mm
- C= Φ36夹紧法兰, 轴长20mm
- W=盲孔轴套法兰, 双翼弹簧片安装

主体尺寸

58=Φ58法兰

系列

CAMM= CANopen多圈编码器

出线方向
R=径向

出线方式

X=直接出线1.5米

输出逻辑

X=无任何用途

接口与供电

F6=现场总线通讯接口 10...30VDC供电

输出码制

B=二进制码

分辨率

圈数/单圈位置数 (参考前页)
标准4096/8192 (25 bits)