

## 标准轴套型增量编码器EI58P



### 产品说明:

Topydic系列标准轴套型增量编码器EI58P系列产品采用双轴承结构设计, 金属外壳具备良好的抗机械损伤性能, 可广泛应用于各类行业现场。EI58P系列产品采用不锈钢通孔轴设计, 最大轴径 $\Phi 15\text{mm}$ , 在轴上能承受较高的径向和轴向负荷, 可满足不同行业现场应用需求。EI58P产品采用宽电压范围供电设计, 具备反接保护和短路保护, 有效降低安装期间错误接线对编码器的影响。

### 产品特点:

- 分度可达5000脉冲/转, 最高输出频率可达300kHz
- $\Phi 8\sim\Phi 15\text{mm}$ 宽轴径范围选择, 适应各类现场应用需求
- $-20\sim+80^\circ\text{C}$ 工作温度范围, IP65防护等级
- 产品厚度仅34.5mm, 适应安装空间受限的现场使用
- 多种信号输出接口, 满足不同上位机信号采集要求
- 具备反接保护和短路保护, 确保客户使用安全<sup>1)</sup>

### 机械参数:

轴径 (mm)	$\Phi 8/\Phi 10/\Phi 12 /\Phi 14/\Phi 15$
防护等级	IP65
每分钟最大转数	6000rpm
最大轴负荷	40N轴向 80N径向
冲击	50G/11ms
振动	10G 10~2000HZ
轴承寿命	$10^9$ 转数
转动惯量	约 $6\times 10^{-6}\text{kgm}^2$
起动力矩	$<0.03\text{Nm}$
主体材料	铝合金
外壳材料	铝合金
工作温度	$-20\sim+80^\circ\text{C}$
贮存温度	$-40\sim+95^\circ\text{C}$
重量	约400g

可提供的分辨率: 256, 300, 360, 400, 500, 512, 600, 800, 1000, 1024, 1200, 1250, 2000, 2048, 2500, 3600, 4096, 5000

注意: 以上为常备库存, 其它分辨率应情而定。

### 电气特性:

输出形式	RS422	推挽
电源(VDC)	$5\pm 0.25$ 或 $10\sim 30$	$10\sim 30$
无负载时消耗电流	typ. 40mA max. 90mA	typ. 50mA max. 100mA
通道允许负载电流	max. $\pm 20\text{mA}$	max. $\pm 30\text{mA}$
输出频率	max. 300kHz	max. 300kHz
信号高电平	min. 2.5V	min. $U_b-1\text{V}$
信号低电平	max. 0.5V	max. 0.5V
上升时间Tr	max. 200ns	max. 1 $\mu\text{s}$
下降时间Tf	max. 200ns	max. 1 $\mu\text{s}$

1) 当提供的供电电压准确无误时,  
在某个时刻仅一个通道:  
当 $U_B=5\text{V}$ 时, 允许短路到通道、0V或 $U_B$ ;  
当 $U_B$ 高于5V时, 允许短路到通道、或0V。

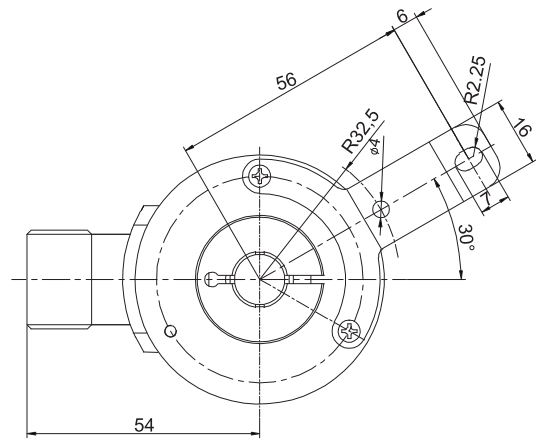
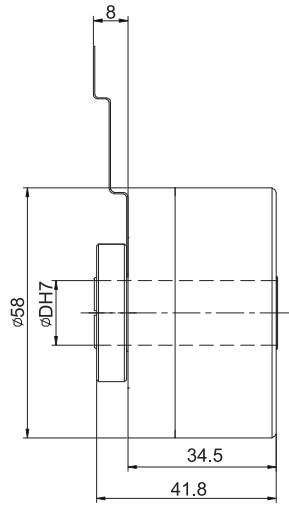
## 标准轴套型增量编码器EI58P

端子配置:

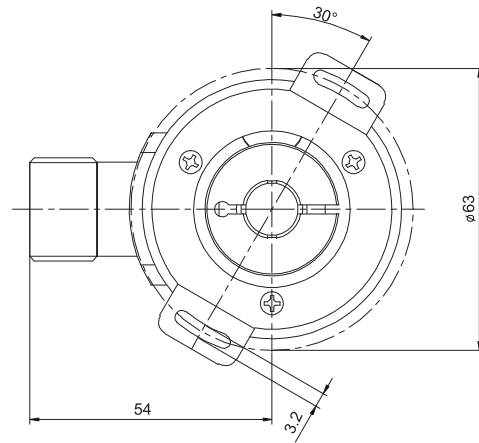
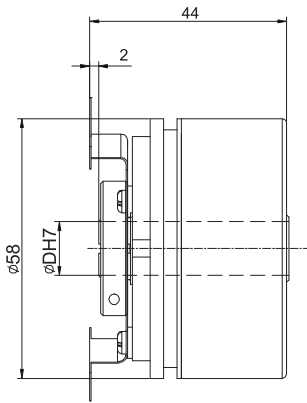
信号	0V	+U <sub>b</sub>	A	$\bar{A}$	B	$\bar{B}$	Z	$\bar{Z}$			屏蔽
色标	白	棕	绿	黄	灰	粉	蓝	红			$\perp$
针号(12针)	10	12	5	6	8	1	3	4	11	2	PH

机械图:

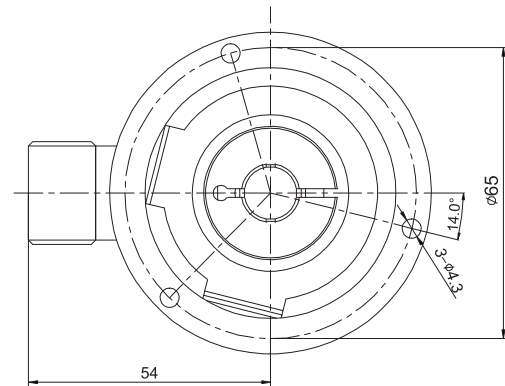
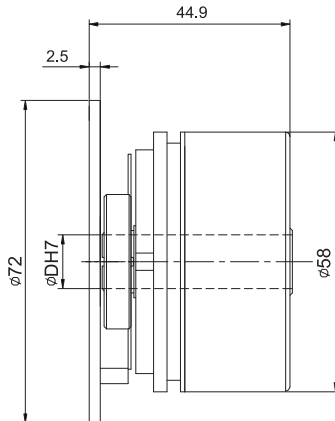
EI58P



EI58W



EI58V



产品系列

编码器原理

EA绝对系列

EB优选系列  
产品

EC工业系列  
产品

EV重载系列  
产品

EX防爆系列  
产品

ET/ECT特殊  
温度产品

信号分配器  
及拉线盒

安装附件及  
配件

# 标准轴套型增量编码器EI58P

型号代码:

**EI 58 P 10 - L5 T R - 1024 . XXXX**

XXXX=特殊型式代码

轴径

- 8=  $\Phi$ 8mm
- 10= $\Phi$ 10mm
- 12= $\Phi$ 12mm
- 14= $\Phi$ 14mm
- 15= $\Phi$ 15mm

出线方向

R=径向

分辨率

脉冲/转 1-5000

注意: 有关可利用的脉冲范围  
请直接与我们公司联系

出线方式

P=径向输出电缆长度1.5m

T=M23, 12针接插座不带相配接插件  
(如有其它出线长度, 应请而定)

法兰型式

- P=轴套带弹簧片
- W=带双翼弹簧片
- V=带弹性固定连接器

编码器输出与供电<sup>1)</sup>

- |                      |            |
|----------------------|------------|
| L5=RS422 (带反相信号)     | 5Vdc供电     |
| L6=RS422 (带反相信号)     | 10~30Vdc供电 |
| H6=推挽 HTL (带反相信号)    | 10~30Vdc供电 |
| P6=推挽 HTL (无反相信号)    | 10~30Vdc供电 |
| E6=推挽HTL7272 (带反向信号) | 10~30Vdc供电 |

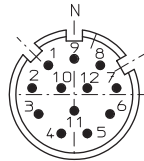
主体尺寸

58=主体尺寸

系列

EI=增量标准型

T型出线方式:  
12针M23接插件



TMSP1612F  
现场接线式连接件

1) 当提供的供电电压准确无误时,  
在某个时刻仅一个通道;  
当 $U_B=5V$ 时, 允许短路到通道、0V或 $U_B$ ;  
当 $U_B$ 高于5V时, 允许短路到通道、或0V。