

## 标准轴型增量编码器EI58A



### 产品说明:

Topydic系列编码器EI58,Φ58标准系列编码器用于工业环境,具有良好的抗机械损伤性能,并在轴上有较高的径向和轴向负荷。由于其机械结构和电器线路设计的十分灵活,它们能与多重连接法兰或伺服电机组装在一起并能于所有知名的上位机产品配合使用。

### 产品特点:

- 分度可达5000脉冲/转,最高输出频率可达800kHz
- 不锈钢轴Φ6/Φ8/Φ10,柔性联轴连接保证编码器使用安全
- 法兰形式多种多样,包括英制尺寸,方便客户安装应用
- 金属外壳,更加牢固抗冲击。结构紧凑,适宜在有限的空间安装使用
- 防护等级IP65
- 直接电缆出线或者接插件连接,更加灵活,便于维护检修,出线端防水保护更加安全
- 反接保护和短路保护

### 机械参数:

轴径 (mm)	Φ6g6/Φ8g6/Φ10g6
防护等级	IP65
每分钟最大转数	6000
最大轴负荷	60N轴向 120N径向
冲击	50G/11ms
振动	10G 10~2000HZ
轴承寿命	10 <sup>9</sup> 转数
转动惯量	1.9x10 <sup>-6</sup> kg m <sup>2</sup>
起动力矩	<0.01Nm IP65
主体材料	铝合金
外壳材料	铝合金
工作温度	-20~+90°C
贮存温度	-40~+100°C
重量	300g

可提供的分辨率: 360, 400, 500, 512, 600, 800, 1000, 1024, 2000, 2500, 4000, 2048, 4096, 5000

注意: 以上为常备库存, 其它分辨率应情而定。

### 电气特性:

输出形式	RS422	推挽
分度	最大5000脉冲/转	最大5000脉冲/转
电源(VDC)	5±0.25或10-30	10-30
无负载时消耗电流	≤80mA	≤100mA
最大负载电流	±50mA	±30mA
最高输出频率	最大800kHz	最大800kHz
信号高电平	最小3.4V	最小Ub-1.8
信号低电平	最大0.4V	最大2.0V
上升时间Tr	Max 200ns	Max 1μS
下降时间Tf	Max 200ns	Max 1μS

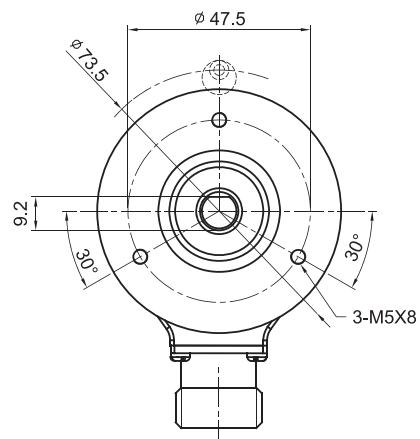
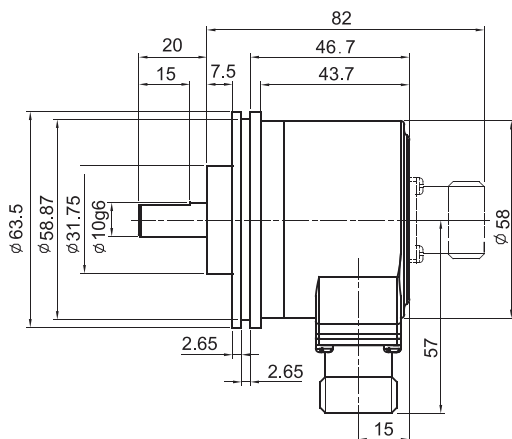
## 标准轴型增量编码器EI58A

端子配置:

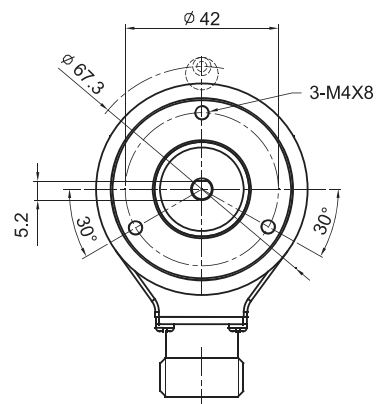
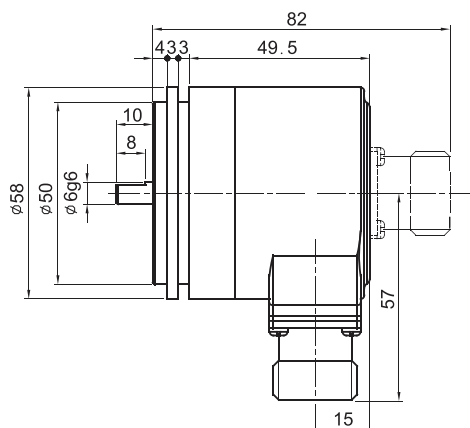
信号	0V	+U <sub>b</sub>	A	$\bar{A}$	B	$\bar{B}$	Z	$\bar{Z}$	屏蔽
色标	白	棕	绿	黄	灰	粉	蓝	红	$\perp$
针号	10	12	5	6	8	1	3	4	PH

机械图:

EI58A



EI58B



产品系列

编码器原理

EA绝对系列

EB优选系列  
产品

EC工业系列  
产品

EV重载系列  
产品

EX防爆系列  
产品

ET/ECT特殊  
温度产品

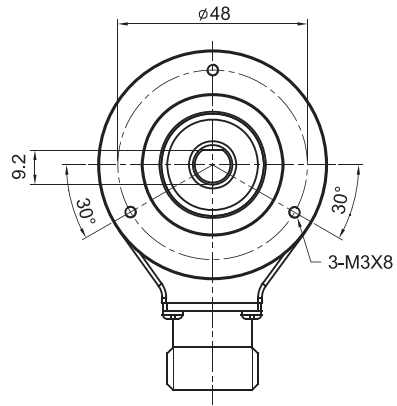
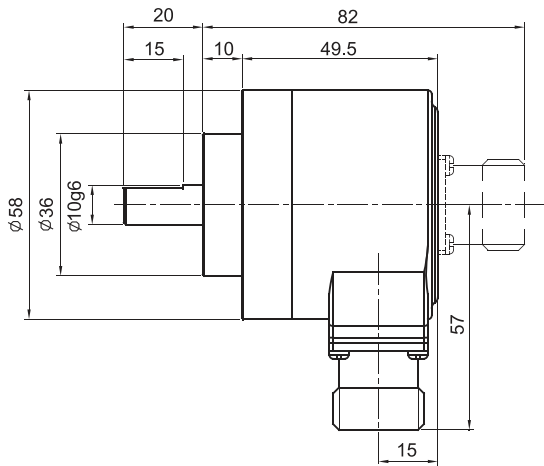
信号分配器  
及拉线盒

安装附件及  
配件

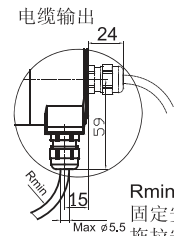
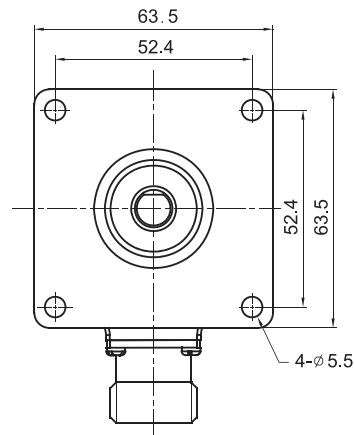
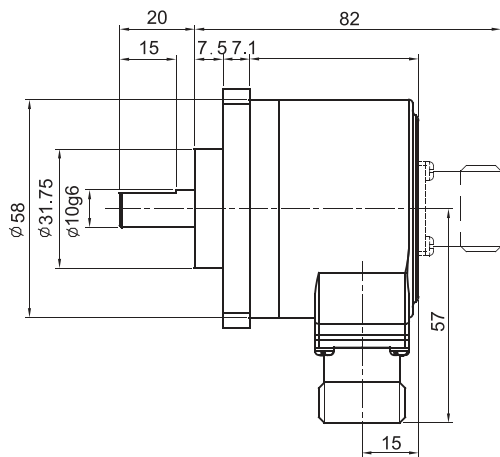
# 标准轴型增量编码器EI58A

机械图:

EI58C



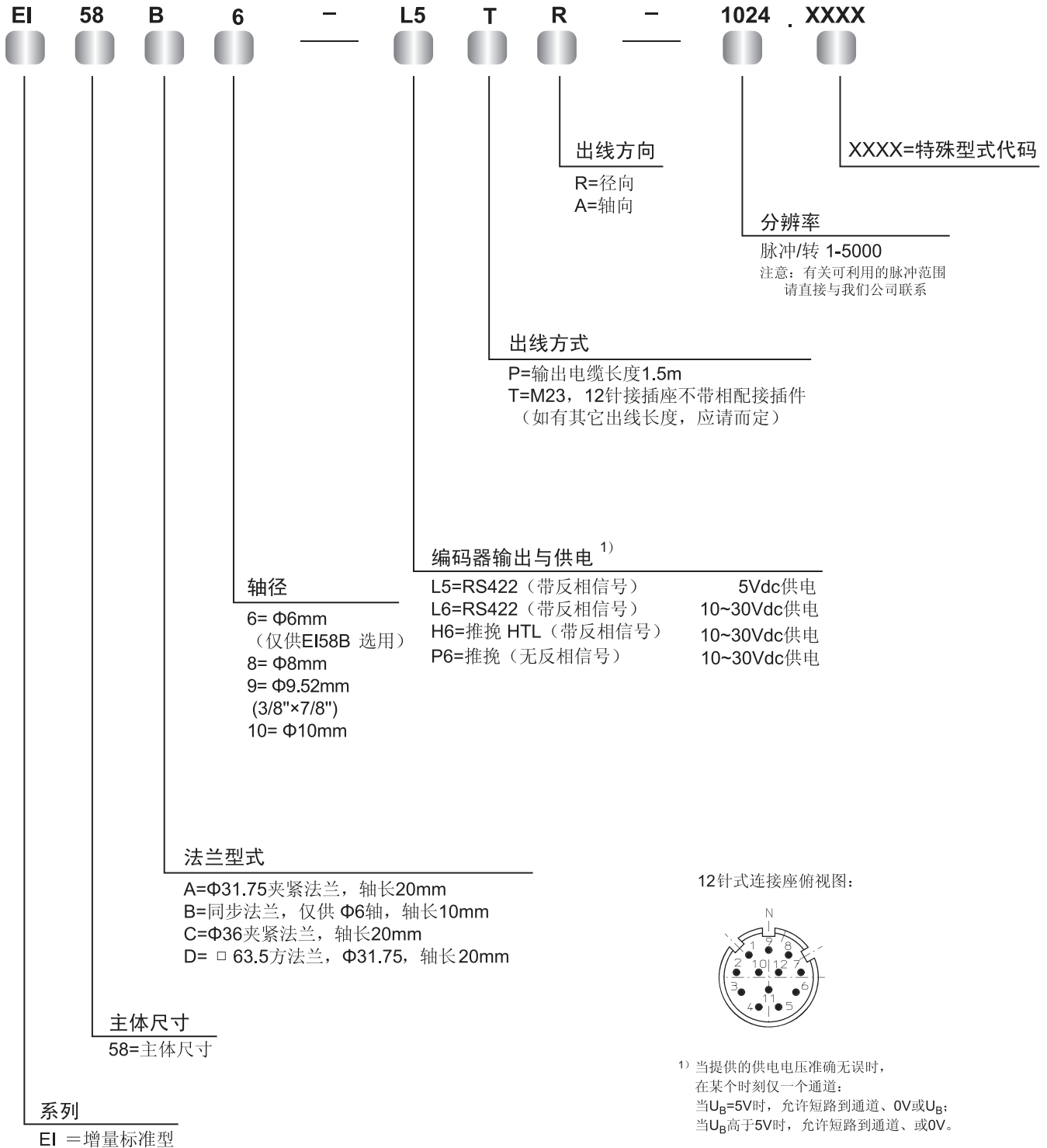
EI58D



Rmin  
固定安装: 55mm  
拖拉安装: 70mm

# 标准轴型增量编码器EI58A

型号代码:



1) 当提供的供电电压准确无误时, 在某个时刻仅一个通道: 当U<sub>B</sub>=5V时, 允许短路到通道、0V或U<sub>B</sub>; 当U<sub>B</sub>高于5V时, 允许短路到通道、或0V。

相配的连接件:  
与出线方式“T”相配的接插件型号: TMSP1612F

产品系列
编码器原理
EI绝对系列
EB优选系列 产品
EC工业系列 产品
EV重载系列 产品
EX防爆系列 产品
ET/ECT特殊 温度产品
信号分配器 及拉线盒
安装附件及 配件