

## 小型轴型增量编码器EI40A



### 产品说明：

Topydic系列增量编码器EI40A产品，具备良好的抗机械损伤性能，可承受较高的轴向和径向负载，可满足各类工业现场应用。EI40A产品切边出线设计，可满足狭小空间安装要求。EI40A产品先进的信号处理技术与丰富的电气输出形式相结合，可满足不同上位机应用需求。

### 产品特点：

- 不锈钢轴，更加安全稳定
- 多种安装法兰连接方式可选，具备更大的自由度
- 金属压铸外壳，具备良好的抗机械损伤性能
- 切边出线设计，大幅降低对安装空间和线路铺设的要求
- 具备反接保护和短路保护

### 机械参数：

轴径 (mm)	Φ6g6
防护等级	IP66标准, IP67可选
每分钟最大转数	6000
最大轴负荷	60N轴向 100N径向
冲击	50G/11ms
振动	10G 10~2000HZ
轴承寿命	10 <sup>9</sup> 转数
转动惯量	大约1.9×10 <sup>-6</sup> kgm <sup>2</sup>
起动力矩	<0.08Nm
主体材料	铝合金
外壳材料	锌合金
工作温度	-20~+85°C
贮存温度	-25~+100°C
重量	110g

可提供的分辨率：10, 20, 30, 40, 50, 60, 70, 80, 90, 100, 200, 300, 360, 400, 500, 512, 600, 800, 1000, 1024, 2000, 2048, 2500, 4000, 5000

注意：黑体部分为常备库存；其他分辨率应请而定

### 电气特性：

输出形式	RS422	推挽
分度	最大5000脉冲/转	最大5000脉冲/转
电源(VDC)	5±0.25或10-30	10-30
无负载时消耗电流	≤80mA	≤100mA
最大负载电流	±50mA	±30mA
最高输出频率	最大800kHz	最大800kHz
信号高电平	最小3.4V	最小Ub-1.8
信号低电平	最大0.4V	最大2.0V
上升时间Tr	Max 200ns	Max 1μs
下降时间Tf	Max 200ns	Max 1μs

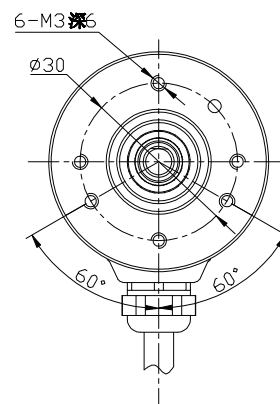
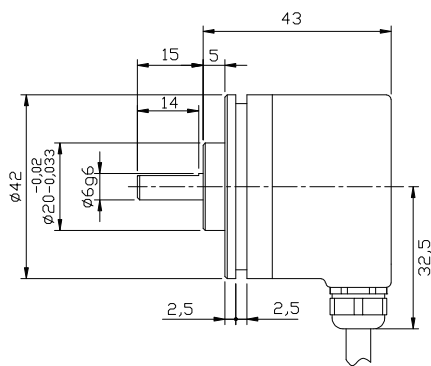
## 小型轴型增量编码器EI40A

端子配置：

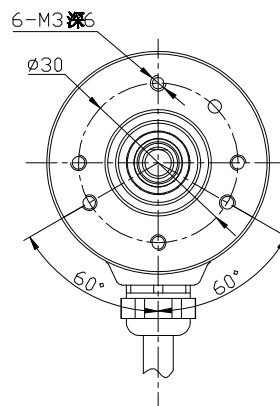
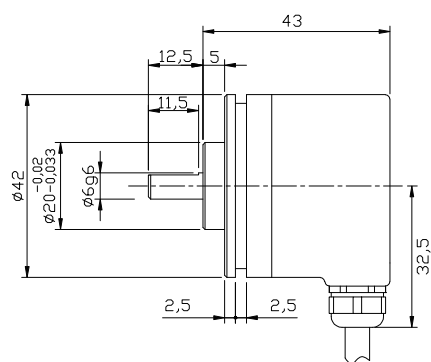
信号	0V	+U <sub>b</sub>	A	$\bar{A}$	B	$\bar{B}$	Z	$\bar{Z}$	屏蔽
色标	白	棕	绿	黄	灰	粉	蓝	红	$\perp$
针号	10	12	5	6	8	1	3	4	11 2 PH

机械图：

EI40A



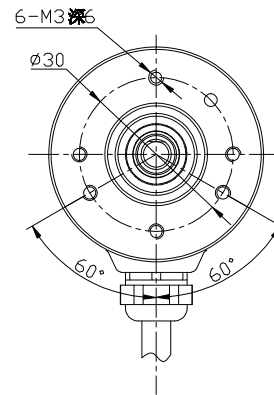
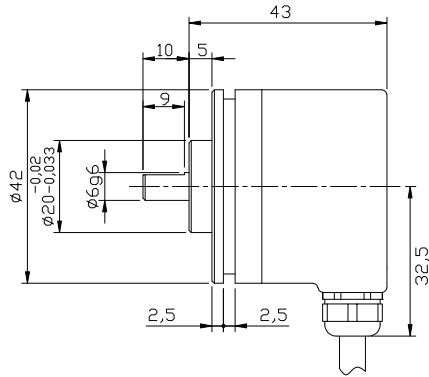
EI40B



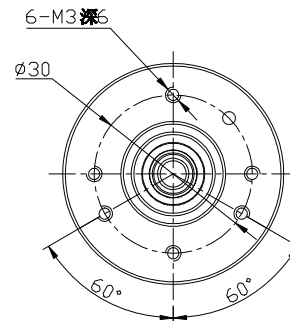
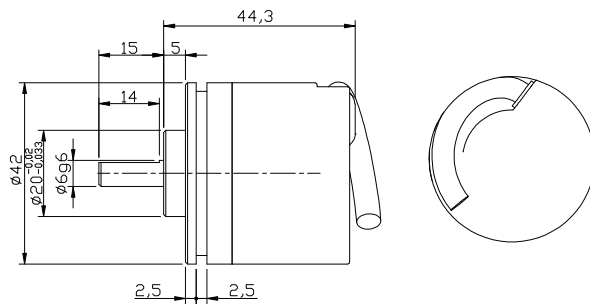
## 小型轴型增量编码器EI40A

机械图：

EI40C

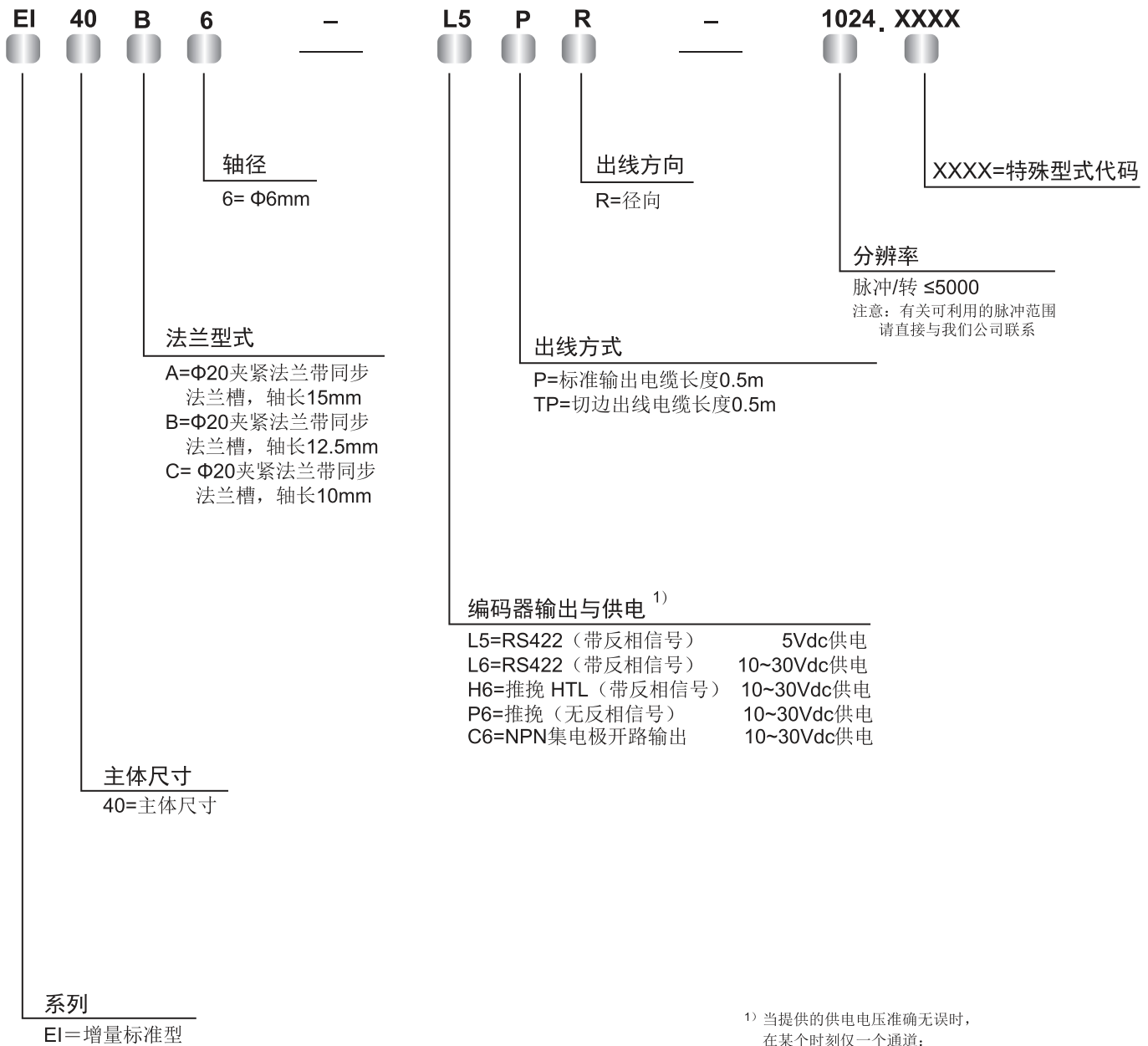


EI40A切边出线



## 小型轴型增量编码器EI40A

型号代码:



<sup>1)</sup> 当提供的供电电压准确无误时, 在某个时刻仅一个通道; 当  $U_B = 5V$  时, 允许短路到通道、0V 或  $U_B$ ; 当  $U_B$  高于 5V 时, 允许短路到通道、或 0V。