

## 重载型高防护超速开关MVL115

### 产品说明:

重载型高防护超速开关MVL115,是针对于恶劣工况条件,单独超速开关应用开发的产品。限制速度可由客户定制,保证客户的安全生产需求。机械上采用欧洲标准法兰,轴套型节约空间,有直轴和锥轴轴套型的安装方式,方便配合客户端安装。数字式超速开关最多具有3通道速度报警功能,超速值自由可调,方便客户根据不同设计要求,自主变更超速设定值。

### 产品特点:

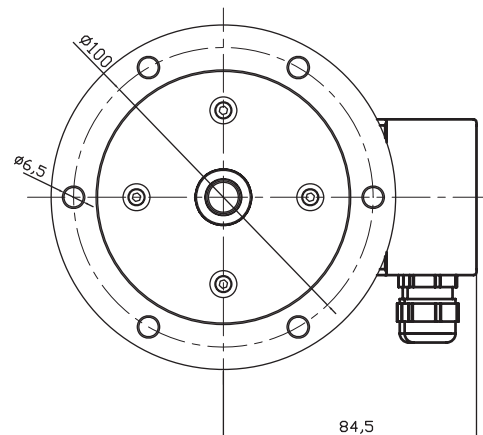
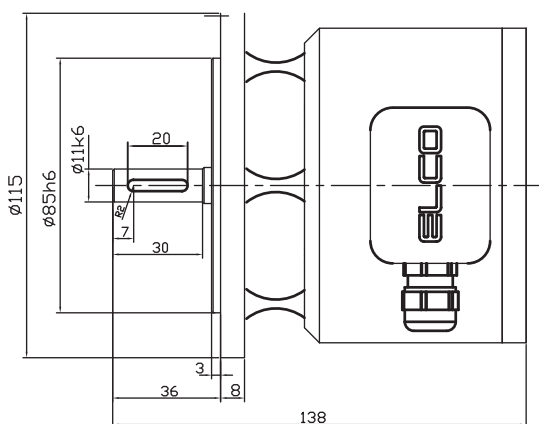
- 欧标法兰,方便客户使用
- 防水油封,提高防护等级
- 超速开关继电器输出范围: 450rpm...2300rpm
- 防水固定头出线,提高IP等级
- 金属外壳,有良好的抗冲击性
- 防护等级IP65
- 数字式超速开关,自主设定报警值

### 机械参数:

型号	MVL115A	MVL115R
轴径 (mm)	Φ11g6	Φ16/Φ17/Φ20H6 (有直轴,锥轴,锥度1:10)
防护等级	IP65	IP65
最大转速 (r/m)	3000	3000
最大轴负载	150N轴向 250N径向	150N轴向 250N径向
抗冲击性	400G/11ms	400G/11ms
抗振动性	10G 10...2000Hz	10G 10...2000Hz
轴承寿命	10 <sup>9</sup> 转	10 <sup>9</sup> 转
转动惯量	3.4×10 <sup>-6</sup> kgm <sup>2</sup>	3.4×10 <sup>-6</sup> kgm <sup>2</sup>
起动力矩	<0.01Nm	<0.01Nm
主体材料	铝合金	铝合金
外壳材料	铝合金	铝合金
工作温度	-20...+80℃	-20...+80℃
贮存温度	-25...+85℃	-25...+85℃
重量	约1.8kg	约1.5kg

### 机械图:

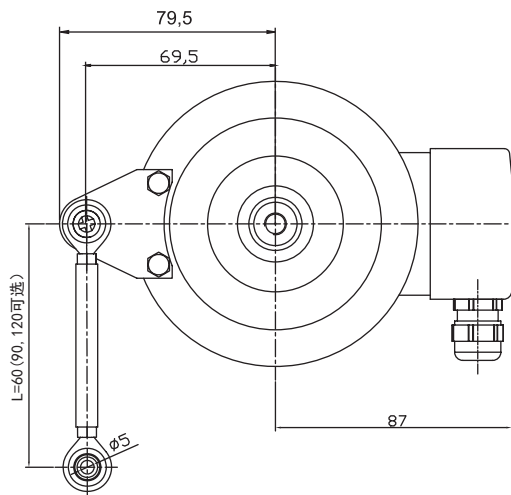
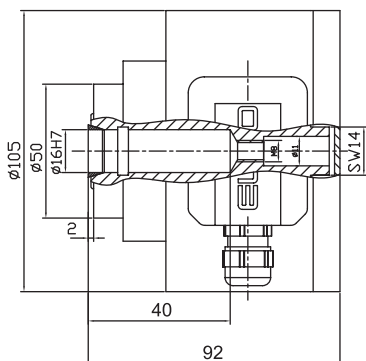
MVL115A



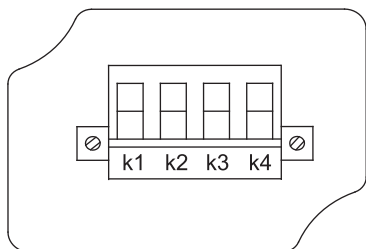
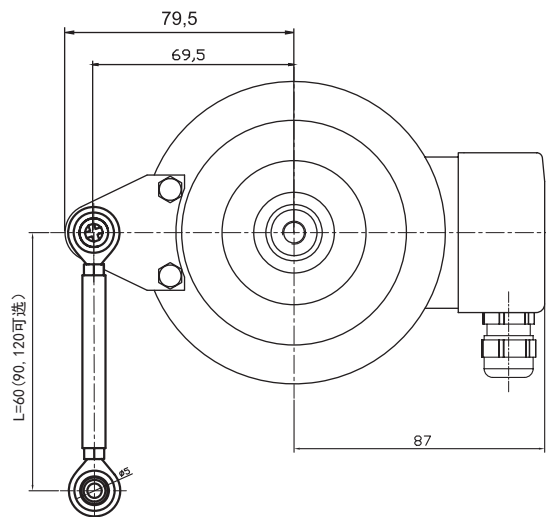
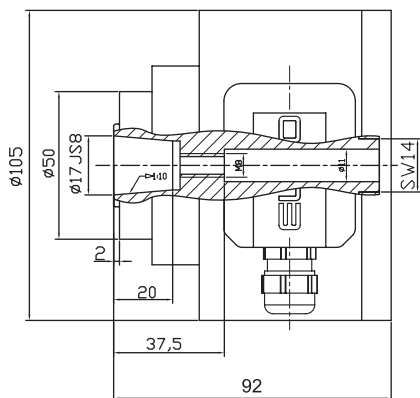
## 重载型高防护超速开关MVL115

机械图：

MVL115R(直轴)



MVL115R(锥轴)

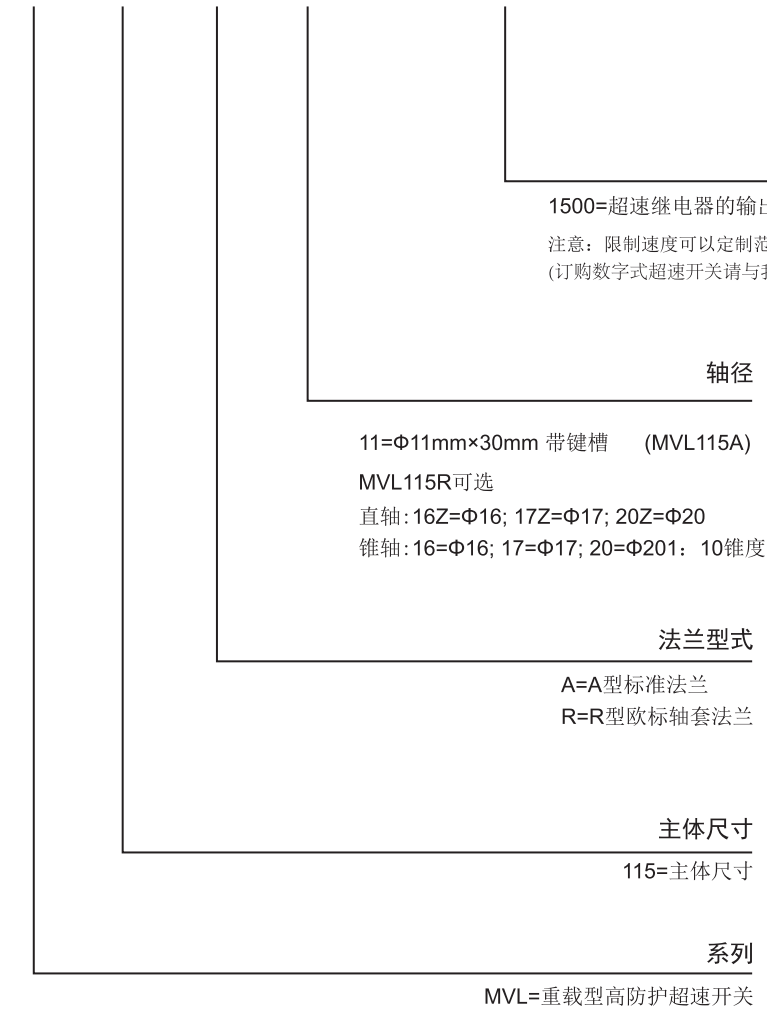


B型C型产品采用端子盒接线。k1与k4组合成一对常闭的继电器输出。当转速达到预定值时，常闭触点打开输出信号，起到保护生命经济财产的重要作用。

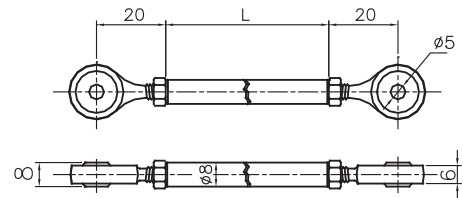
# 重载型高防护超速开关MVL115

型号代码:

**MVL 115 A 11 + 1500**

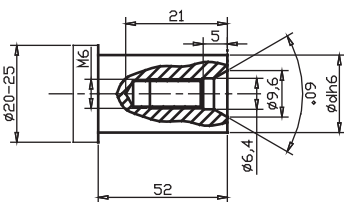


拐臂安附件:



拐臂杆长度L=30,60,90mm可选  
订货号: SN5AXX(30,60,90表示拐臂长度)  
拐臂使用方法: 双面旋转万向头, 调节至客户需要尺寸,  
反向旋转螺母锁紧固定, 形成最大长度 60, 90, 120mm。

客户需要加工的直轴



客户需要加工的锥轴

