

- 符合IO-Link V1.1通讯标准
- 频率13.56MHz, 符合ISO/IEC 15693标准
- 支持动态读取标签数据
- 全新外观设计, 具备4个方向标签到位指示灯
- IP67防护等级



订货数据

型号	RF30-WR-C40H/LK
描述	IO-Link接口高频读写头

电气参数

额定电压	24VDC
工作电流	80ms
功耗	≤2W
电气接口	M12x1, 公头, 4-针, A-编码

射频参数

RFID标准	ISO 15693
工作频率	13.56MHz
天线类型	集成天线
输出功率	23dBm
射频传输速率	26kBit/s
读取距离	0-80mm (根据标签和使用环境)
动态模式	支持, 通过IODD文件设置

IO-Link参数

通讯接口	IO-Link V1.1
通讯速率	COM2(38.4kbps)
接口类型	Class A
最小循环时间	24ms
Vender ID	1181
Device ID	16453928
过程数据	32 Byte

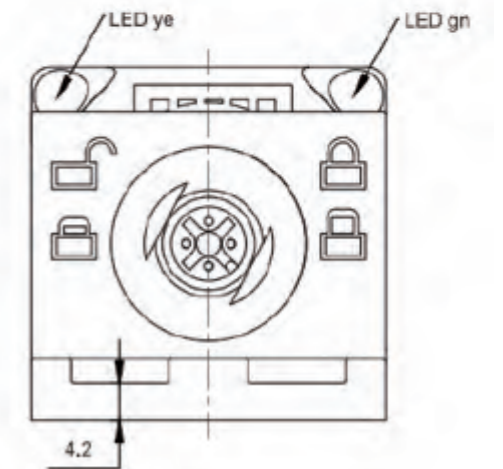
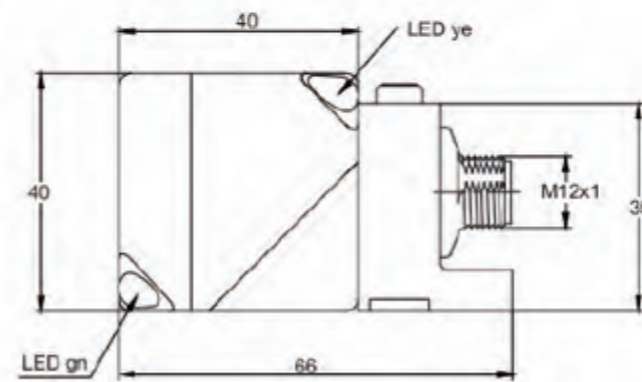
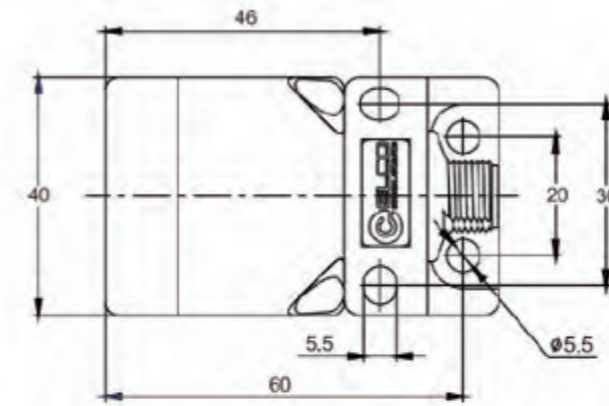
诊断

通讯状态	LED指示灯, 通讯报文
供电监测	LED指示灯
标签到位	LED指示灯

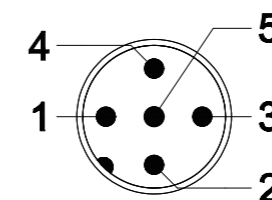
物理参数

工作温度	-25°C至70°C
储存温度	-40°C至85°C
工作湿度	5%-95%无冷凝
防护等级	IP67
外形尺寸	40mm×40mm×66mm
安装孔间距	20mm

尺寸图



信号接口图



Class - A端口 针端
 1 - 供电电源 24V+
 2 - n.c
 3 - 供电电源 GND
 4 - IO-Link通讯