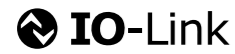


- 迷你型外形IO-LINK IP20从站
- 符合IO-LINK V1.1规范
- COM2 (38.4kbps) 通讯速率, CLASS A接口
- 可拔插式I/O接线端子



**订货数据**

产品型号	LKHA-0800P-QM	LKHA-044UP-QM	LKHA-0800N-QM	LKHA-044UN-QM
描述	8DI,PNP, 8×3位弹簧端子	4DI+4DIO,PNP, 8×3位弹簧端子	8DI,NPN, 8×3位弹簧端子	4DI+4DIO, NPN,8×3位弹簧端子

**接口类型**

扩展连接	1×M12 A-CODE 4-PIN, 针端			
电源连接	包含于IO-LINK通讯线缆内, 无需外接			
信号连接	8×3位单排可拔插式I/O端子			

**电气参数**

输入通道数	8	最大8	8	最大8
输入供电电流	每通道最大200mA, 总供电电流1.6A			
输入滤波延时	1.6ms			
输出通道数	-	最大4	-	最大4
输出供电电流	-	每通道最大0.5A,总输出电流2A	-	每通道最大0.5A,总输出电流2A
输出信号类型	-	指示灯, 微型电磁阀等	-	指示灯, 微型电磁阀等
输出开关频率	-	阻性负载100Hz, 感性负载5Hz	-	阻性负载100Hz, 感性负载5Hz

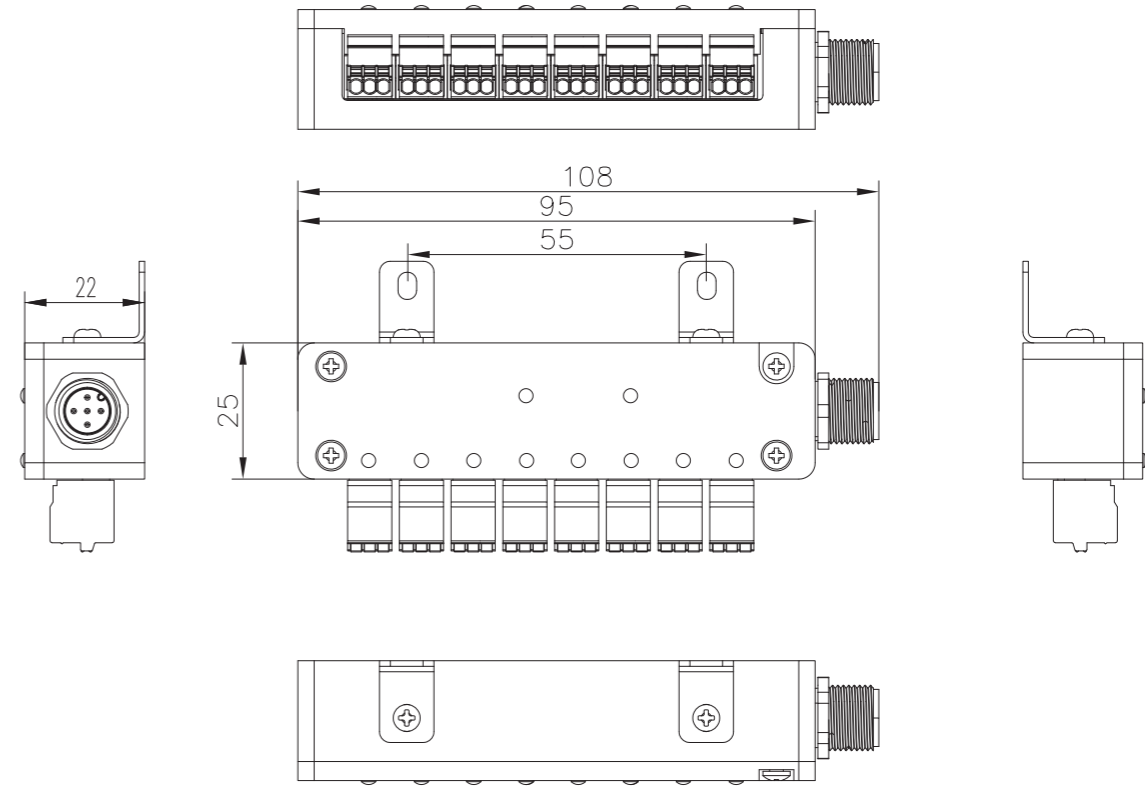
**诊断**

通讯状态	LED指示, 通讯报文
供电检测	LED指示
短路和过载保护	LED指示, 通讯报文

**一般数据**

防护等级	IP20
安装方式	通过安装支架固定
温度范围	工作温度: -25°C至70°C, 存储温度: -40°C至85°C
模块尺寸	95mm×25mm×22mm

**尺寸图**



**信号接口图**

