

全金属封装微型拉线编码器



产品说明:

全金属封装微型拉线编码器KDM系列, 采用全金属外壳, 属于紧凑型拉线编码器。测量长度可达2米, 模拟量及增量输出可应用于各种场合, 可配合客户各种上位机使用。

产品特点:

- 紧凑型
- 测量长度可达2000mm
- 坚固结构
- 模拟量及增量信号输出
- 全金属外壳, 可选择编码器系列

机械参数:

外壳大小	50×50mm	80×80mm
拉出距离/每圈	100mm	200mm
测量范围	可达 1000 mm	可达 2000 mm
线性精度	0.1 %FS	0.1%FS
重复精度	0.01%	0.01%
往复运动速度	最大600m/s	最大600mm/s
拉力要求	大约 4N (在绳端)	大约 10 N (在绳端)
材料	壳体: 铝合金 拉线: Φ0.8mm 不锈钢	壳体: 铝合金 拉线: Φ0.8mm 不锈钢
重量	大约 0.45kg	大约 0.74kg

电气特性:

输出形式	推挽	RS422	4...20mA
电源(VDC)	10-30V	5V	10-30V
无负载时消耗电流	≤125mA	≤80mA	
最大负载电流	±80mA	±50mA	
信号高电平	最小 $U_b - 1.5V$	最小3.4V	
信号低电平	最大0.8V	最大0.4V	
上升时间 T_r	Max 1μs	Max 200ns	
下降时间 T_f	Max 1μs	Max 200ns	
最大负载			500Ω

端子配置:

4...20mA:

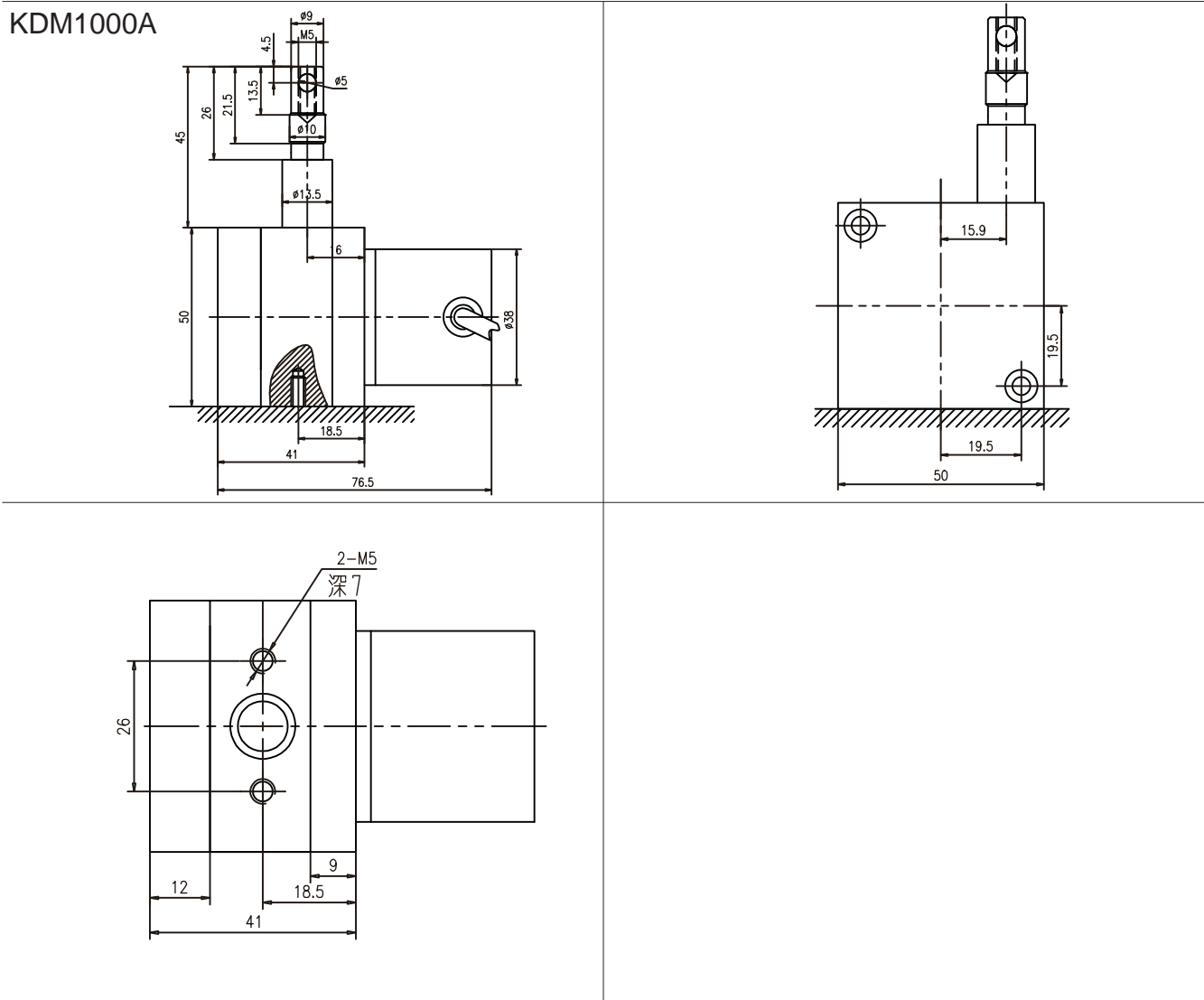
信号	+I	-I	-
色标	红	蓝	⊥

增量:

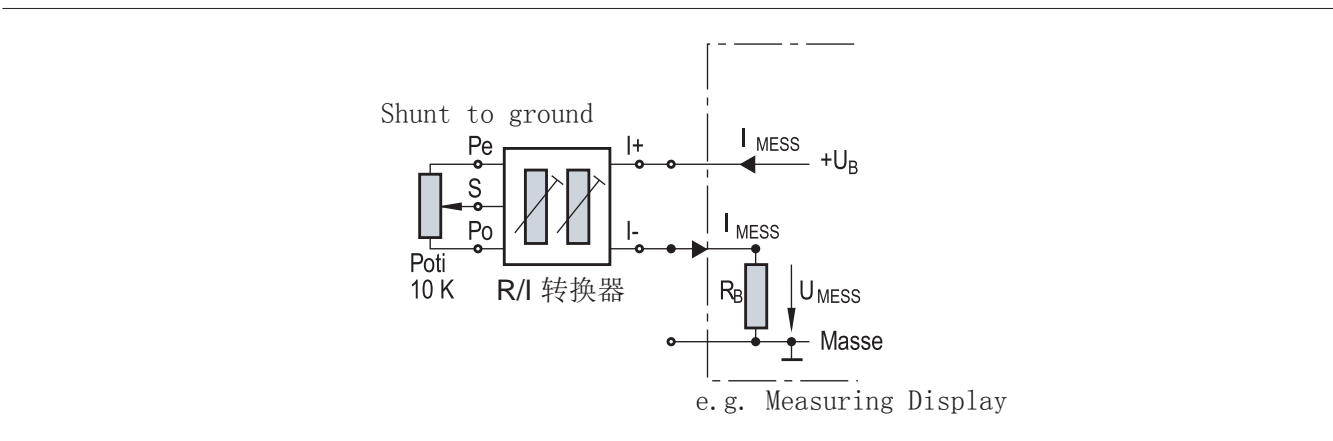
信号	0V	+ U_b	A	\bar{A}	B	\bar{B}	Z	\bar{Z}	
色标	黑	白	红	粉	绿	蓝	黄	橙	⊥

全金属封装微型拉线编码器

机械图：



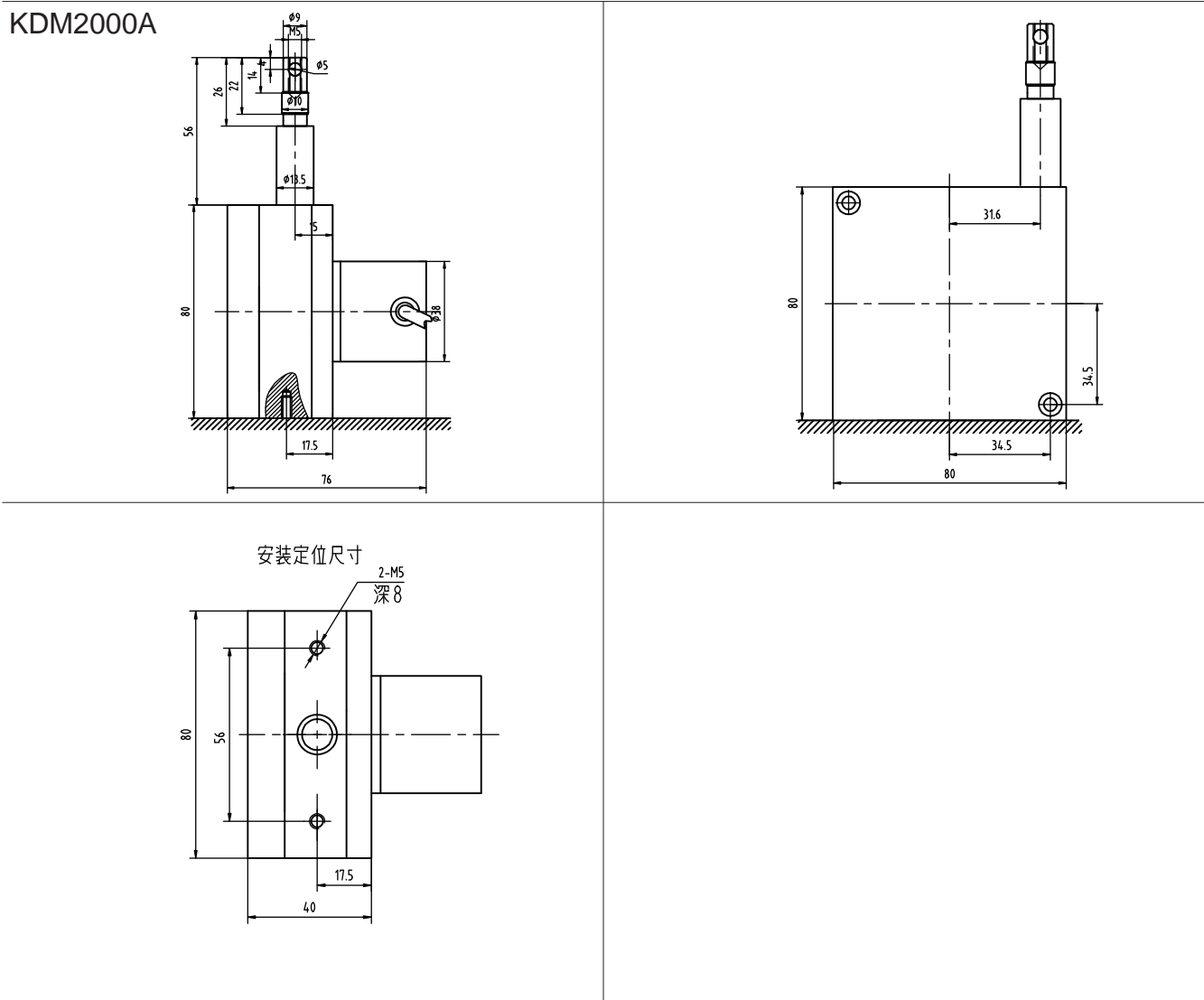
电气连接图（4...20mA）：



产品系列
编码器原理
EA绝对系列
EB优选系列 产品
EC工业系列 产品
EV重载系列 产品
EX防爆系列 产品
ET/ECT特殊 温度产品
信号分配器 及拉线盒
安装附件及 配件

全金属封装微型拉线编码器

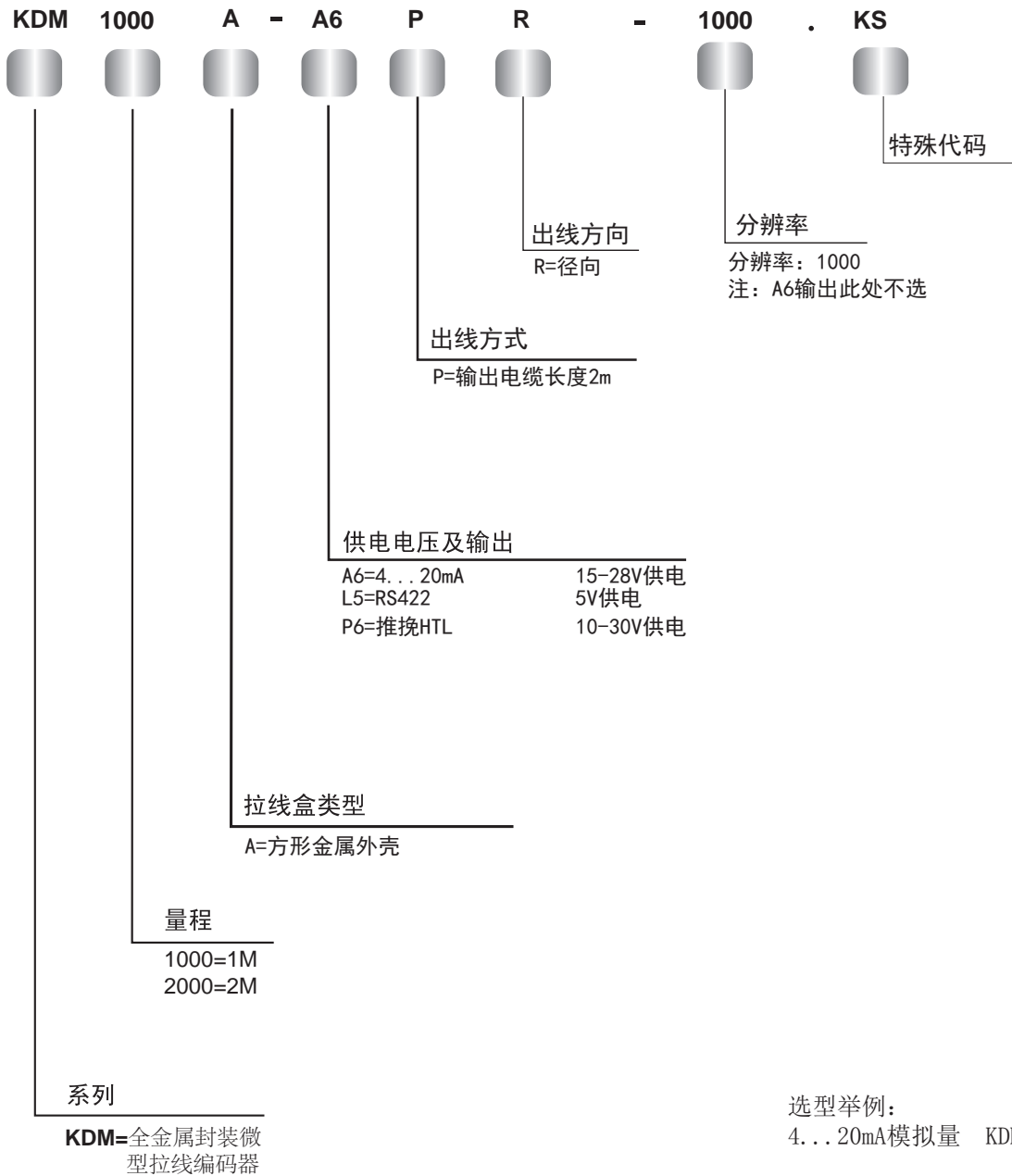
机械图：



产品系列
编码器原理
EA绝对系列
EB优选系列 产品
EC工业系列 产品
EV重载系列 产品
EX防爆系列 产品
ET/ECT特殊 温度产品
信号分配器 及拉线盒
安装附件及 配件

全金属封装微型拉线编码器

型号代码:



选型举例:
4...20mA模拟量 KDM2000A-A6PR.KS