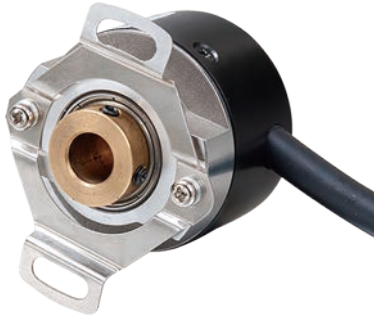


伺服增量编码器 ESY48P



产品说明：

Easydic 系列伺服电机专用轴套型编码器 ESY48P 是专为伺服控制系统开发设计的产品，轴套型结构设计节省了安装空间和成本。特殊的锥形轴使得安装更为方便，运行更为稳定。专门配套伺服电机使用，霍尔信号级数可达8级，分辨率为2500ppr，其高精度使得伺服控制更为精密。

产品特点：

- 弹簧片附件，柔性连接更大自由度
- 通孔径为Φ9 铜锥轴
- 轴套型更加紧凑，节省空间
- 塑料外壳，更加轻便和节省成本
- 防护等级IP40
- 电缆出线
- 反接保护和短路保护

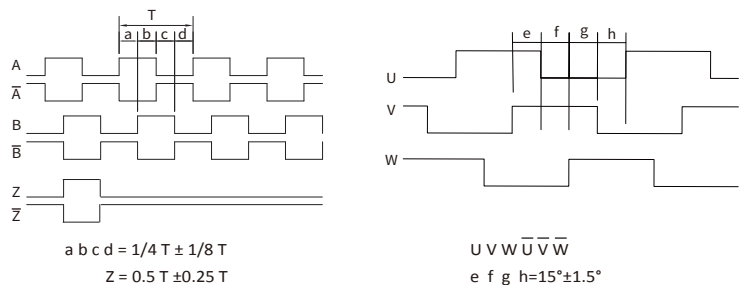
机械参数：

轴径 (mm)	Φ9 (1:10锥轴)
防护等级	IP40
每分钟最大转数 (rpm)	6000
最大轴负载	25N轴向, 50N径向
抗冲击性	50G/11ms
抗振动性	10G 10...2000Hz
轴承寿命	10 ⁹ 转
转动惯量	大约 1.8 × 10 ⁻⁶ kgm ²
起动力矩	<0.01Nm
主体材料	铝合金 UNI9002-5
外壳材料	塑料外壳
工作温度	-20°C...+85°C
贮存温度	-30°C...+105°C
重量	165g

电气特性：

输出形式	RS422
分度	最大2500脉冲/转
极数	8
电源 (VDC)	5V
无负载时消耗电流	≤200mA
最大负载电流	±50mA
最高输出频率	最大300kHz
信号高电平	最小3.4V
信号低电平	最大0.4V
上升时间 Tr	最大200ns
下降时间 Tf	最大200ns

输出波形与精度：



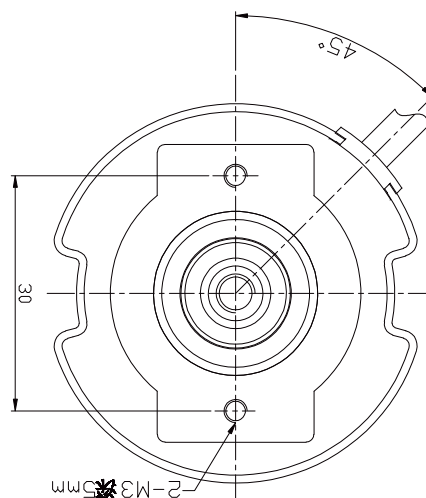
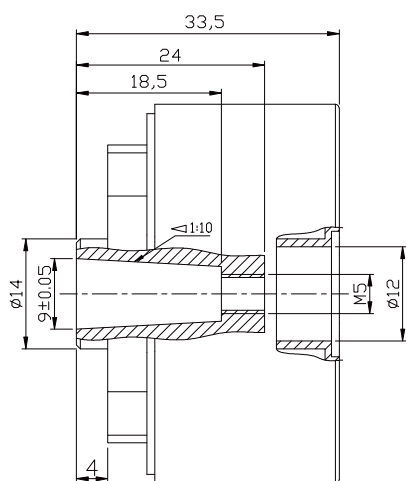
从联接板方向看主轴顺时针方向(CW) 旋转时波形

端子配置：

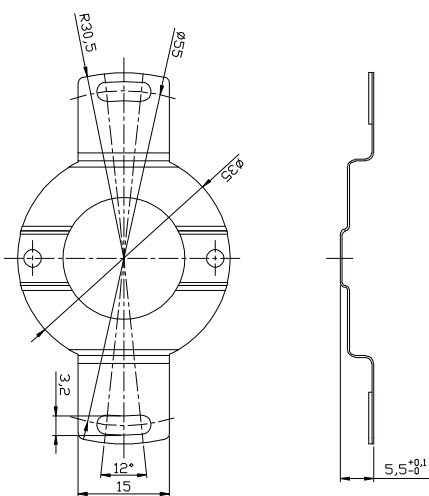
信号	0V	+U _b	A	\bar{A}	B	\bar{B}	Z	\bar{Z}	U	\bar{U}	V	\bar{V}	W	\bar{W}	屏蔽
色标	黑	红	蓝	蓝黑	绿	绿黑	黄	黄黑	棕	棕黑	灰	灰黑	白	白黑	⊥

伺服增量编码器 ESY48P

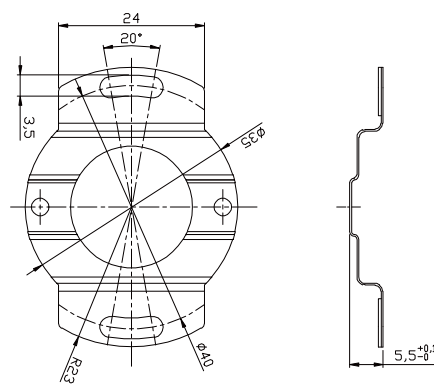
机械图:



E41350185



E41350186



伺服增量编码器 ESY48P

型号代码:

