

高速主轴编码器 EC50



产品说明：

高速电机专用伺服编码器EC50产品，具有良好的抗机械损伤性能，能够承受较高的轴向和径向负载。产品采用独有的机械结构设计，可承载电机高速运转产生的机械负荷，产品采用先进的信号处理技术，可实现12000rpm转速下精确信号输出。

产品特点：

- 锥轴安装，有效实现高速运转
- 可实现12000rpm高速运行
- 可实现110°C高温环境下运行
- 金属压铸外壳，抗冲击性能优异
- 防护等级IP65，广泛适用现场工况
- 紧凑型设计，有效节约安装空间

机械参数：

孔轴径(mm)	$\Phi 13.4$	-1:10 锥度
防护等级	IP65	
最大机械转速(rpm)	12000	
最大轴负载		
轴向力	40N	
径向力	80N	
抗冲击性	100G/11ms	
抗振动性	10G 10~2000Hz	
转动惯量	约 $6 \times 10^{-6} \text{kgm}^2$	
起动力矩	<0.03Nm	
主体材料	铝合金	
外壳材料	锌合金	
工作温度	-20°C...+85°C	
贮存温度	-30°C...+105°C	
重量	约400g	

电气特性：

信号类型	增量
输出形式	方波脉冲
输出与驱动器	Line Driver
分辨率	5000 ppr
电源(Vdc)	5V
最大负载电流	$\pm 20\text{mA}$
最高输出频率	最大1MHz
信号高电平	最小3.4V
信号低电平	最大0.4V
上升时间Tr	Max 1 μs
下降时间Tf	Max 1 μs

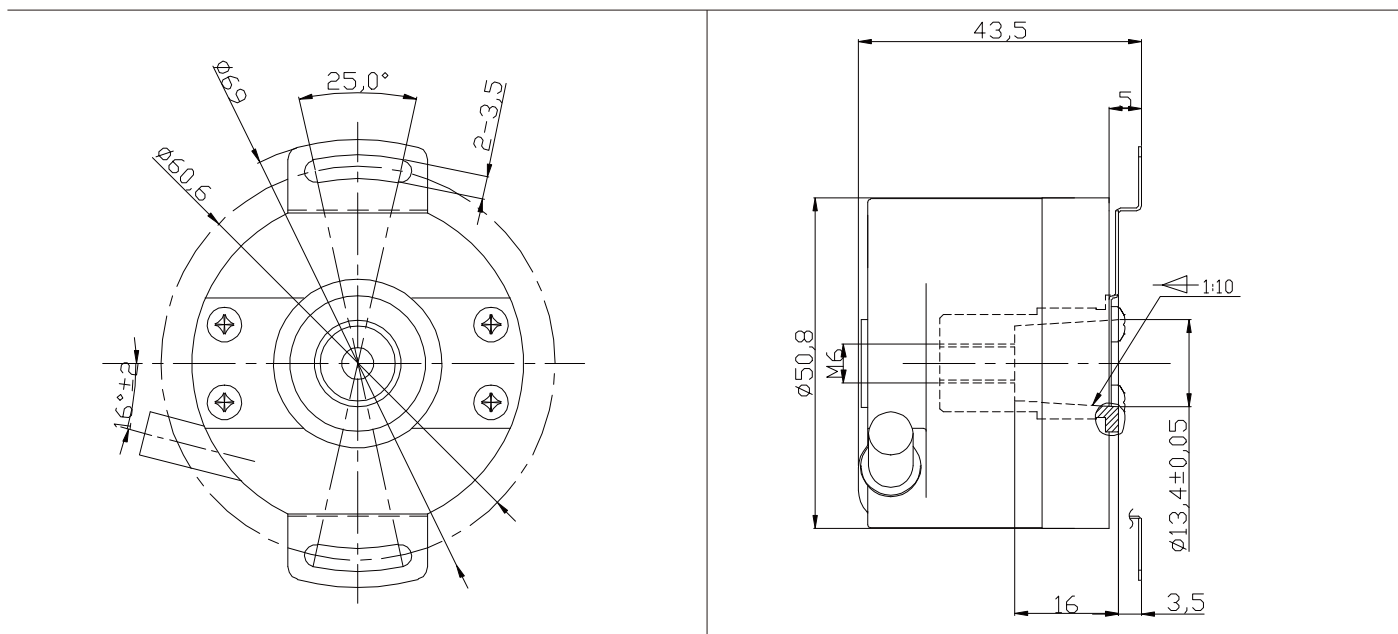
端子配置：

NRZ同步串口接线指南

信号	0V	+U _b	A	\bar{A}	B	\bar{B}	Z	\bar{Z}	屏蔽
色标	白	棕	绿	黄	灰	粉	蓝	红	⊕

高速主轴编码器 EC50

机械图:



型号代码:

