

高速主轴编码器 ED48



产品说明：

高速电机专用伺服编码器ED48产品，具有良好的抗机械损伤性能，能够承受较高的轴向和径向负载。产品采用独有的机械结构设计，可承载电机高速运转产生的机械负荷，产品采用先进的信号处理技术，可实现12000rpm转速下精确信号输出。

产品特点：

- 锥轴安装，有效实现高速运转
- 可实现12000rpm高速运行
- 可实现110°C高温环境下运行
- 金属压铸外壳，抗冲击性能优异
- 防护等级IP65，广泛适用现场工况
- 紧凑型设计，有效节约安装空间

机械参数：

| | | |
|-------------|-----------------------------------|----------|
| 孔轴径(mm) | $\Phi 13.4$ | -1:10 锥度 |
| 防护等级 | IP65 | |
| 最大机械转速(rpm) | 12000 | |
| 最大轴负载 | | |
| 轴向力 | 40N | |
| 径向力 | 80N | |
| 抗冲击性 | 100G/11ms | |
| 抗振动性 | 10G 10~2000Hz | |
| 转动惯量 | 约 $6 \times 10^{-6} \text{kgm}^2$ | |
| 起动力矩 | <0.03Nm | |
| 主体材料 | 铝合金 | |
| 外壳材料 | 锌合金 | |
| 工作温度 | -20°C...+85°C | |
| 贮存温度 | -30°C...+105°C | |
| 重量 | 约400g | |

电气特性：

| | |
|---------|---------------------|
| 信号类型 | 增量 |
| 输出形式 | 方波脉冲 |
| 输出与驱动器 | Line Driver |
| 分辨率 | 5000 ppr |
| 电源(Vdc) | 5V |
| 最大负载电流 | $\pm 20\text{mA}$ |
| 最高输出频率 | 最大1MHz |
| 信号高电平 | 最小3.4V |
| 信号低电平 | 最大0.4V |
| 上升时间Tr | Max 1 μs |
| 下降时间Tf | Max 1 μs |

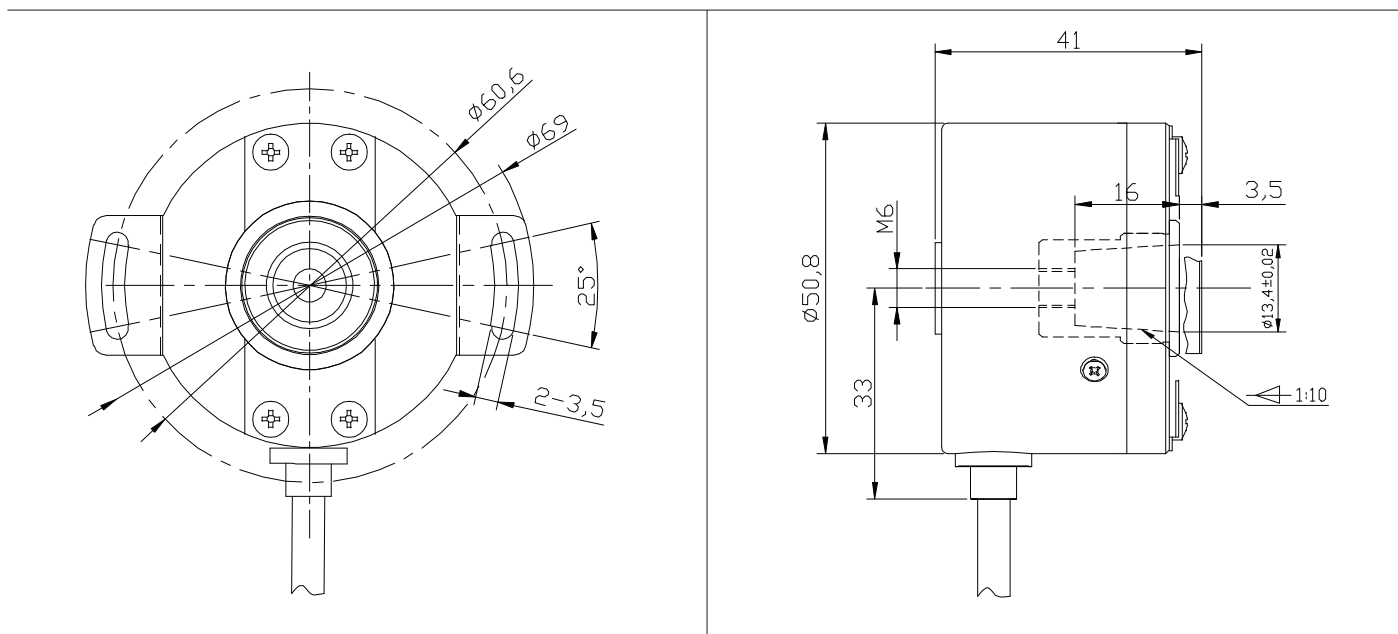
端子配置：

NRZ同步串口接线指南

| 信号 | 0V | +U _b | A | \bar{A} | B | \bar{B} | Z | \bar{Z} | 屏蔽 |
|----|----|-----------------|---|-----------|---|-----------|---|-----------|----|
| 色标 | 白 | 棕 | 绿 | 黄 | 灰 | 粉 | 蓝 | 红 | ⊕ |

高速主轴编码器 ED48

机械图:



型号代码:

