

高分辨率绝对值多圈23位NRZ协议编码器 EAM48



产品说明：

高分辨率绝对值多圈NRZ协议编码器EAM48系列产品，具有良好的抗机械损伤性能，能够承受较高的轴向和径向负载。产品采用独有的机械结构设计，可承载电机高速运转产生的机械负荷，产品采用先进的信号处理技术，可实现高转速下精确信号输出。其高精度的光学传感技术，可实现高达23bits的单圈分辨率。多圈部分可实现16bits。

产品特点：

- 轴套型安装，有效实现高速运转
- 可实现6000rpm 高速运行
- 支持多种尺寸弹簧片安装
- NRZ协议，满足高速性和低时延性
- 防护等级IP54，广泛适用现场工况
- 紧凑型设计，有效节约安装空间

机械参数：

孔轴径 (mm)	Φ9	-1:10 锥度 (其他轴径尺寸可选)
防护等级	IP54	
最大机械转速 (rpm)	6000	
最大角加速度	$1.0 \times 10^5 \text{ rad/s}^2$	
允许匹配轴轴向窜动	0.1mm	
允许匹配轴径向跳动	0.01 mm	
抗冲击性	50G/11ms	
抗振动性	10G 10~2000Hz	
转动惯量	约 $6 \times 10^{-6} \text{ kgm}^2$	
起动力矩	<0.005Nm	
主体材料	铝合金	
外壳材料	PC+PBT	
工作温度	-20°C...+85°C	
贮存温度	-30°C...+105°C	
重量	约100g	

电气特性：

输出协议	NRZ
输出与驱动器	RS485
分辨率	单圈23bit 多圈16bit
电源 (Vdc)	5V
无负载时消耗电流	≤200mA
绝对定位精度	±80"
重复定位精度	±5"
通信速率	2.5MHz/5MHz
通信间隔	62.5μs

端子配置：

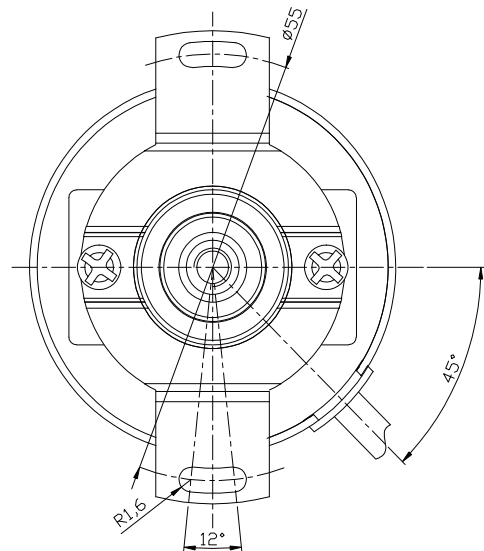
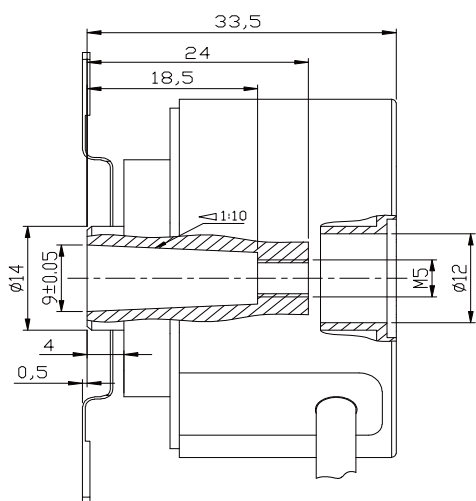
NRZ同步串口接线指南

信号	GND	+VCC	A	B	BAT+	BAT-	屏蔽
色标	黑	红	蓝	蓝/黑	棕	棕/棕黑	⊥

高分辨率绝对值多圈23位NRZ协议编码器 EAM48

机械图:

EAM48P9T



型号代码:

