

光电传感器 - 方型OS22



产品说明:

小巧机身, 满足电子、闸机、半导体等行业对紧凑空间的需求, BGS产品具有优良的黑白衰减特性, 适用于检测非光亮平面物体。

产品特点:

- 点光源设计, 小角度发散光
- $\Phi 3$ 安装孔, 内置金属件, 坚固、长寿命
- 红光点光源或红外光可选

选型表:

检测模式	型号	检测距离	光源	开关频率	输出	开关方式	接线方式	电路图
对射型	OS22-S6 (发射器)	1m	红光	—	—	—	2米电缆	图1
	OS22-SS6 (发射器)		点光源	—	—	—	2米电缆	图1
	OS22-ELN6 (接收器)		—	800Hz	NPN	亮通	2米电缆	图2
	OS22-EDN6 (接收器)		—	800Hz	NPN	暗通	2米电缆	图3
	OS22-ELP6 (接收器)		—	800Hz	PNP	亮通	2米电缆	图4
	OS22-EDP6 (接收器)	—	800Hz	PNP	暗通	2米电缆	图5	
	OS22-S6/I (发射器)	1m	红外光	—	—	—	2米电缆	图1
	OS22-ELN6/I (接收器)		—	800Hz	NPN	亮通	2米电缆	图2
	OS22-EDN6/I (接收器)		—	800Hz	NPN	暗通	2米电缆	图3
	OS22-ELP6/I (接收器)		—	800Hz	PNP	亮通	2米电缆	图4
OS22-EDP6/I (接收器)	—		800Hz	PNP	暗通	2米电缆	图5	
BGS 背景抑制式	OS22-AK15LN6	4...15mm	红光	200Hz	NPN	亮通	2米电缆	图2
	OS22-AK15DN6		红光	200Hz	NPN	暗通	2米电缆	图3
	OS22-AK15LP6		红光	200Hz	PNP	亮通	2米电缆	图4
	OS22-AK15DP6		红光	200Hz	PNP	暗通	2米电缆	图5
	OS22-AK30LN6	5...30mm	红光	200Hz	NPN	亮通	2米电缆	图2
	OS22-AK30DN6		红光	200Hz	NPN	暗通	2米电缆	图3
	OS22-AK30LP6		红光	200Hz	PNP	亮通	2米电缆	图4
	OS22-AK30DP6		红光	200Hz	PNP	暗通	2米电缆	图5
	OS22-AK120LN6	10...120mm	红光	200Hz	NPN	亮通	2米电缆	图2
	OS22-AK120DN6		红光	200Hz	NPN	暗通	2米电缆	图3
OS22-AK120LP6	红光		200Hz	PNP	亮通	2米电缆	图4	
OS22-AK120DP6	红光		200Hz	PNP	暗通	2米电缆	图5	

光电传感器 - 方型OS22

选型表:

检测模式	型号	检测距离	光源	开关频率	输出	开关方式	接线方式	电路图
BGS 背景抑制式	OS22-AKS15LN6	4...15mm	点光源	200Hz	NPN	亮通	2米电缆	图2
	OS22-AKS15DN6		点光源	200Hz	NPN	暗通	2米电缆	图3
	OS22-AKS15LP6		点光源	200Hz	PNP	亮通	2米电缆	图4
	OS22-AKS15DP6		点光源	200Hz	PNP	暗通	2米电缆	图5
	OS22-AKS30LN6	5...30mm	点光源	200Hz	NPN	亮通	2米电缆	图2
	OS22-AKS30DN6		点光源	200Hz	NPN	暗通	2米电缆	图3
	OS22-AKS30LP6		点光源	200Hz	PNP	亮通	2米电缆	图4
	OS22-AKS30DP6		点光源	200Hz	PNP	暗通	2米电缆	图5

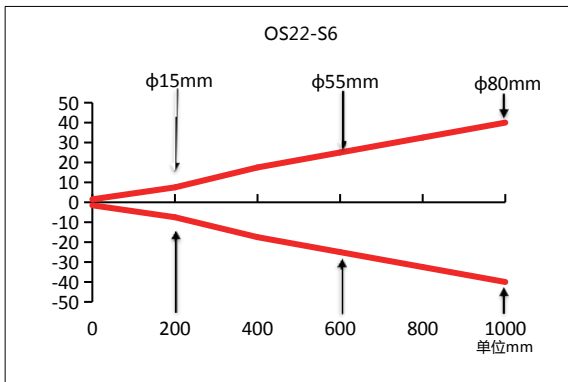
技术参数:

供电电压	10...30VDC
纹波电压	≤10%
输出类型	PNP/NPN (取决于型号)
开关模式	亮通 / 暗通 (取决于型号)
距离调节	AK15、AK30定距离检测; AK120电位计旋钮可调
消耗电流	≤18mA
负载电流	≤100mA
黑白衰减	< 3mm(AK15、AK30); < 15mm(AK120)
光斑尺寸	4mm@30mm处 (点光源BGS); 8mm@120mm处 (红光BGS) 30mm@1m处 (点光源对射); 80mm@1m处 (红光对射)
输出指示灯	红色LED
电源指示灯	绿色LED
外壳材质	PC+PBT
防护等级	IP67
工作温度	-10...+50°C
储存温度	-40...+70°C
电路保护	反极性保护; 短路保护; 电压冲击保护 (1KV/0.5J)
耐电压	650V/AC/ 50/60Hz 60s
绝缘阻抗	≥50MΩ(500VDC)
耐振动	复振幅1.5mm 10...50Hz (X,Y,Z方向各2小时)
耐冲击	500m/s ² (50G)X, Y, Z 各3次
抗光干扰	太阳光干扰≤10000Lux; 白炽灯≤5000Lux, 黑暗状态环境光≥300Lux

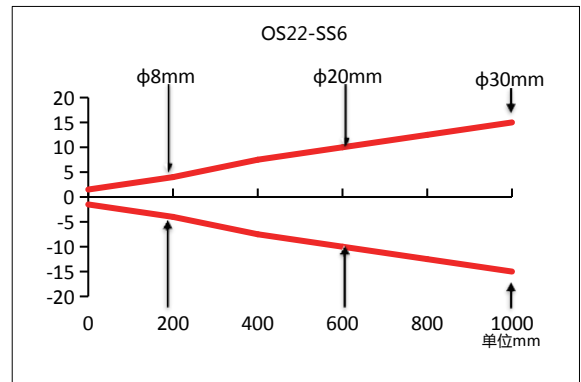
光电传感器 - 方型OS22

光斑图：

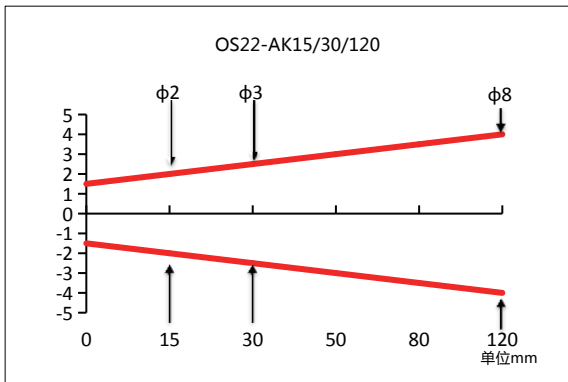
OS22-S6 光斑图 单位 (mm)



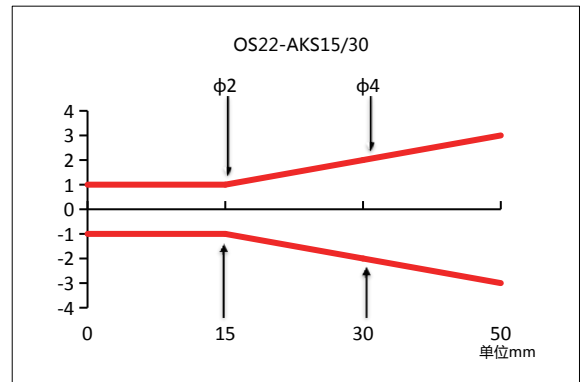
OS22-SS6 光斑图 单位 (mm)



OS22-AK15/30/120 光斑图 单位 (mm)



OS22-AKS15/30 光斑图 单位 (mm)



电路图：

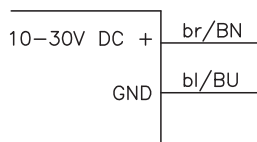


图1

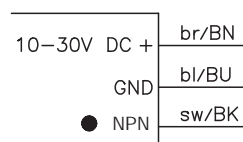


图3

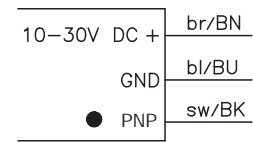


图5

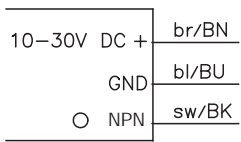


图2

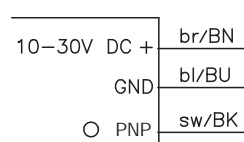
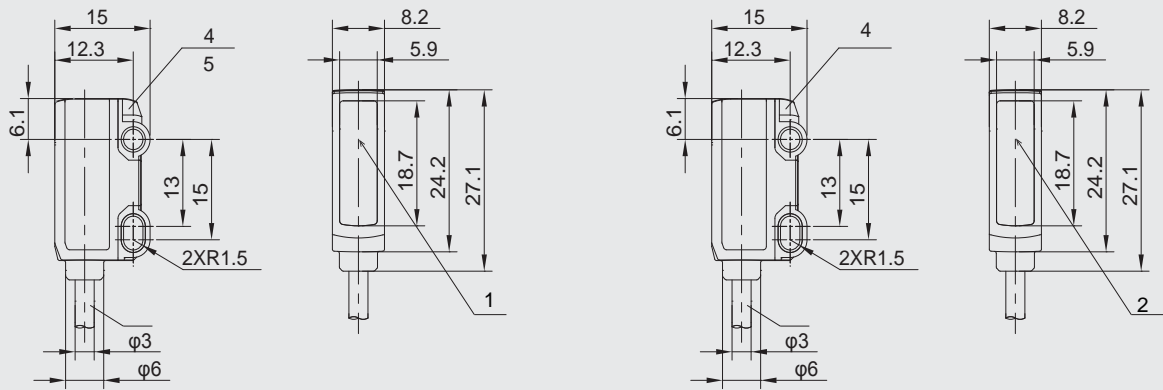


图4

机械图:

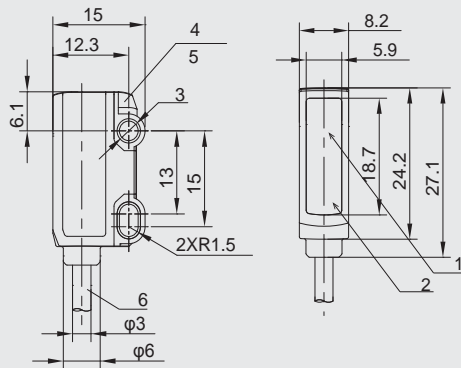
对射型:



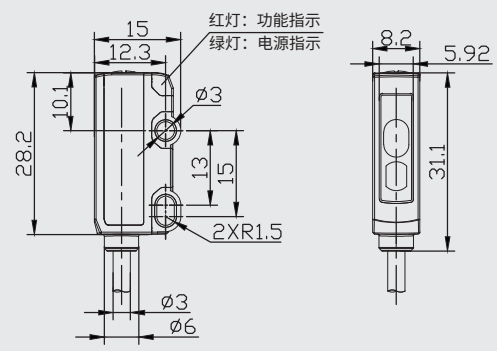
1	接收器光轴
2	发射器光轴
3	安装孔 $\phi 3.0\text{mm}$
4	绿色LED指示灯: 通电状态
5	红色LED指示灯: 接收光状态
6	连接方式: 线缆连接

背景抑制式:

定距离



距离可调



1	接收器光轴
2	发射器光轴
3	安装孔 $\phi 3.0\text{mm}$
4	绿色LED指示灯: 通电状态
5	红色LED指示灯: 接收光状态
6	连接方式: 线缆连接