

光电传感器 - 方型OS20



产品说明:

高性能小方形光电传感器, 可提供BGS检测、激光异轴和同轴偏振镜反检测、PCB板检测等。适用于物流、纺织、玻璃机械、食品包装等应用。

产品特点:

- BGS可提供线阵光源的检测距离产品
- 同轴具有无盲区、精准定位功能
- AK300具备优秀的黑白衰减

选型表

检测模式	型号	检测距离	光源	开关频率	输出	开关方式	接线方式	电路图
BGS PCB 板检测 线阵光源	OS20-AK100CN6/L	100mm	红光	400Hz	NPN	亮通/暗通	2米电缆	图1
	OS20-AK100CP6/L		红光	400Hz	PNP	亮通/暗通	2米电缆	图3
	OS20-AK100CN6Q8/L		红光	400Hz	NPN	亮通/暗通	M8 4针连接器	图2
	OS20-AK100CP6Q8/L		红光	400Hz	PNP	亮通/暗通	M8 4针连接器	图4
BGS 背景抑制式	OS20-AK300CN6	6...300mm	红光	400Hz	NPN	亮通/暗通	2米电缆	图1
	OS20-AK300CP6		红光	400Hz	PNP	亮通/暗通	2米电缆	图3
	OS20-AK300CN6Q8		红光	400Hz	NPN	亮通/暗通	M8 4针连接器	图2
	OS20-AK300CP6Q8		红光	400Hz	PNP	亮通/暗通	M8 4针连接器	图4
异轴偏振 镜反式	OS20-RPLCN6	5m	激光	800Hz	NPN	亮通/暗通	2米电缆	图1
	OS20-RPLCP6		激光	800Hz	PNP	亮通/暗通	2米电缆	图3
	OS20-RPLCN6Q8		激光	800Hz	NPN	亮通/暗通	M8 4针连接器	图2
	OS20-RPLCP6Q8		激光	800Hz	PNP	亮通/暗通	M8 4针连接器	图4
同轴偏振 镜反式	OS20-TRPLCN6	5m	激光	800Hz	NPN	亮通/暗通	2米电缆	图1
	OS20-TRPLCP6		激光	800Hz	PNP	亮通/暗通	2米电缆	图3
	OS20-TRPLCN6Q8		激光	800Hz	NPN	亮通/暗通	M8 4针连接器	图2
	OS20-TRPLCP6Q8		激光	800Hz	PNP	亮通/暗通	M8 4针连接器	图4

*/I 表示红外光, 例如OS20-AK100CN6/L/I

光电传感器 - 方型OS20

技术参数：

供电电压	10...30VDC
纹波电压	≤10%
光源	红色激光（650nm）/1级激光
输出类型	PNP / NPN
开关方式选择	亮通：Setting接U+ 暗通：Setting接U-
空载电流	≤20mA
负载电流	≤100mA
灵敏度	电位计调节
输出指示灯	红色LED
稳态指示灯	绿色LED
外壳	PC+PBT
连接形式	M8 连接器/2米电缆
工作温度	-25°C...+55°C
储存温度	-40°C...+70°C
耐电压	1000V/AC/ 50/60Hz 60s
绝缘阻抗	≥50MΩ (500VDC)
耐振动	复振幅1.5mm 10...50Hz (X,Y,Z方向各2小时)
耐冲击	500m/s ² (50G)X,Y,Z各3次
防护等级	IP67

电路图：

电缆接线

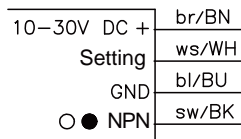


图1

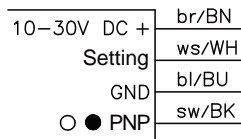


图2

M8 连接器

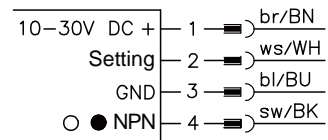


图3

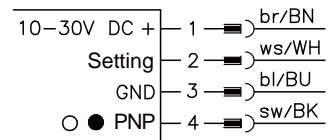
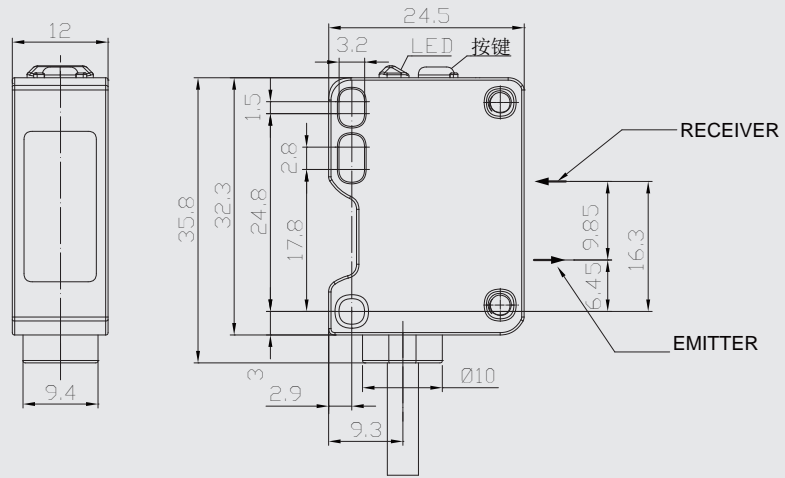


图4

机械图：

电缆接线



M8 连接器

