

# 光电传感器 - 方型OSM40



## 产品说明:

激光位移传感器，655nm激光光源，金属外壳，LED显示和按键设置，接口丰富。适用制药、包装、汽车非标设备等应用。

## 产品特点:

- LED数码显示+示教功能
- 抗环境光能力强、紧凑尺寸
- 模拟量/开关量双输出

## 选型表:

型号	检测范围	光源	输出	分辨率	接线方式	电路图
OSM40-KL35CBLIU6	25...35mm	红色激光	NPN/PNP+模拟量mA / V	0.001mm	2米线缆	图1
OSM40-KL35CBLIU6Q12.1	25...35mm	红色激光	NPN/PNP+模拟量mA / V	0.001mm	M12连接器	图1
OSM40-KL70CBLIU6	35...70mm	红色激光	NPN/PNP+模拟量mA / V	0.01mm	2米线缆	图1
OSM40-KL70CBLIU6Q12.1	35...70mm	红色激光	NPN/PNP+模拟量mA / V	0.01mm	M12连接器	图1
OSM40-KL160CBLIU6	60...160mm	红色激光	NPN/PNP+模拟量mA / V	0.01mm	2米线缆	图1
OSM40-KL160CBLIU6Q12.1	60...160mm	红色激光	NPN/PNP+模拟量mA / V	0.01mm	M12连接器	图1
OSM40-KL300CBLIU6	100...300mm	红色激光	NPN/PNP+模拟量mA / V	0.1mm	2米线缆	图1
OSM40-KL300CBLIU6Q12.1	100...300mm	红色激光	NPN/PNP+模拟量mA / V	0.1mm	M12连接器	图1
OSM40-KL800CBLIU6	150...800mm	红色激光	NPN/PNP+模拟量mA / V	0.1mm	2米线缆	图1
OSM40-KL800CBLIU6Q12.1	150...800mm	红色激光	NPN/PNP+模拟量mA / V	0.1mm	M12连接器	图1
OSM40-KL1000CBLIU6	110...1000mm	红色激光	NPN/PNP+模拟量mA / V	0.1mm	2米线缆	图1
OSM40-KL1000CBLIU6Q12.1	110...1000mm	红色激光	NPN/PNP+模拟量mA / V	0.1mm	M12连接器	图1
OSM40-KL35CB6/485	25...35mm	红色激光	NPN/PNP+485	0.001mm	2米线缆	图2
OSM40-KL70CB6/485	35...70mm	红色激光	NPN/PNP+485	0.01mm	2米线缆	图2
OSM40-KL160CB6/485	60...160mm	红色激光	NPN/PNP+485	0.01mm	2米线缆	图2
OSM40-KL300CB6/485	100...300mm	红色激光	NPN/PNP+485	0.1mm	2米线缆	图2
OSM40-KL800CB6/485	150...800mm	红色激光	NPN/PNP+485	0.1mm	2米线缆	图2
OSM40-KL1000CB6/485	110...1000mm	红色激光	NPN/PNP+485	0.1mm	2米线缆	图2

# 光电传感器 - 方型OSM40

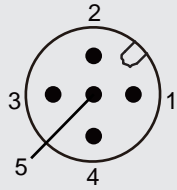
## 选型表:

型号	检测范围	光源	输出	分辨率	接线方式	电路图
OSM40-KL2000C2B6Q12.1	150...2000mm	红色激光	2xNPN/PNP	0.1mm	2米线缆	图4
OSM40-KL2000C2B6	150...2000mm	红色激光	2xNPN/PNP	0.1mm	2米线缆	图4
OSM40-KL35CB6Q12.1/IO	25...35mm	红色激光	NPN/PNP+IO-Link	0.001mm	M12连接器	图3
OSM40-KL70CB6Q12.1/IO	35...70mm	红色激光	NPN/PNP+IO-Link	0.01mm	M12连接器	图3
OSM40-KL160CB6Q12.1/IO	60...160mm	红色激光	NPN/PNP+IO-Link	0.01mm	M12连接器	图3
OSM40-KL300CB6Q12.1/IO	100...300mm	红色激光	NPN/PNP+IO-Link	0.1mm	M12连接器	图3
OSM40-KL800CB6Q12.1/IO	150...800mm	红色激光	NPN/PNP+IO-Link	0.1mm	M12连接器	图3

## 技术参数:

供电电压	10-30VDC
纹波电压	≤10%
负载电流	≤150mA
功率	< 1W
模拟量输出	LIU: 4...20mA, 0...5V, 0...10V可选
开关量输出	NPN/PNP
通讯方式	RS485, IO-Link
光源类型	红色激光 (655nm) /2级激光
保护回路	反极性保护、短路保护、过载保护
响应时间	1.5ms/5ms/10ms可切换
重复精度	0.01mm@25...35mm; 0.05mm@35...70mm; 0.1mm@60...160mm; 0.3mm@100...300mm; 0.5mm@150...400mm; 1mm@400...600mm; 3mm@600...800mm; 6mm@800...1000mm
光斑直径	φ100μm@30mm; φ100μm@50mm; φ200μm@100mm; φ500μm@200mm; φ1mm@400mm φ2mm@600mm
外壳材质	不锈钢
环境温度	-20°C...+60°C
工作温度	-10°C...+50°C
耐电压	1000V/AC/ 50/60Hz 60s
绝缘阻抗	≥50MΩ (500VDC)
耐振动	复振幅1.5mm 10...50Hz (X,Y,Z方向各2小时)
耐冲击	500m/s <sup>2</sup> (50G)X,Y,Z 各3次
防护等级	IP67
外形尺寸	60.4*20*35.3mm

接口输出:



CO12.5-2/WS/P  
2m连接器型号

图1

序号	功能	出线式线芯颜色	接插件式线芯颜色
1	电源正	棕	棕
2	模拟输出	灰	白
3	电源负	蓝	蓝
4	NPN/PNP	黑	黑
5	激光使能输入	粉	灰

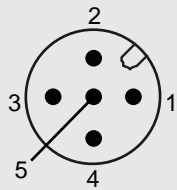


图2

序号	功能	出线式线芯颜色	接插件式线芯颜色
1	电源正	棕	棕
2	485B	灰	白
3	电源负	蓝	蓝
4	NPN/PNP	黑	黑
5	485A	粉	灰

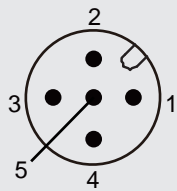


图3

序号	功能	接插件式线芯颜色
1	电源正	棕
2	IO-Link-DIO	白
3	电源负	蓝
4	IO-Link-C/Q	黑
5	NPN/PNP	灰

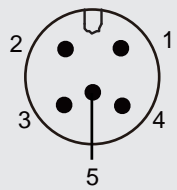
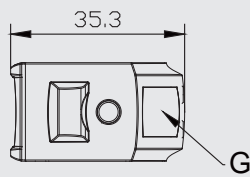
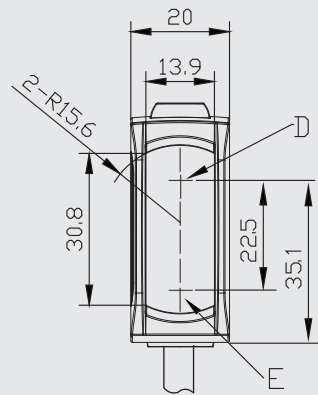
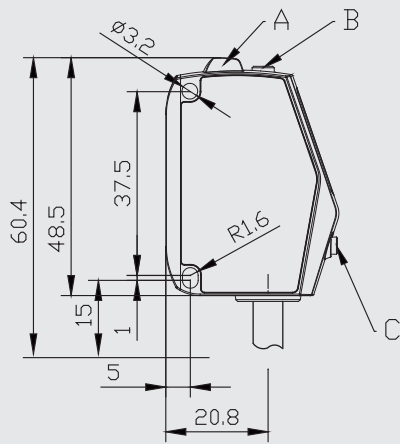
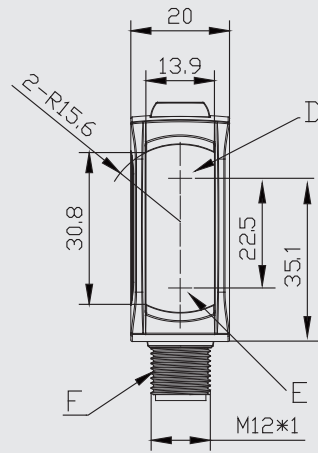
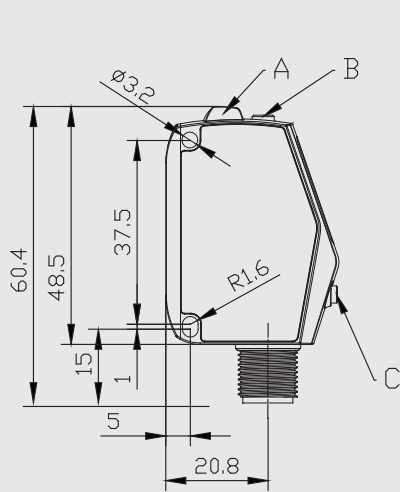


图4

序号	功能	出线式线芯颜色
1	电源正	棕
2	NPN/PNP 2	灰
3	电源负	蓝
4	NPN/PNP 1	黑
5	激光使能输入/置0	粉

机械图:



- A 报警指示灯
- B 功能设置键
- C 功能调节键
- D 发射端
- E 接收端
- F M12\*1连接器
- G LED显示屏