

# 光电传感器 - 颜色OSM47



## 产品说明:

采用白色LED+自定义接收元件的光学组合,性能稳定,OLED显示功能和按键设置,支持三种检测模式。适用于汽车零部件、3C、包装、锂电、光伏、半导体等行业。

## 产品特点:

- OLED数码显示+示教功能
- 紧凑尺寸一体式机身设计,支持IO-Link
- 白色光斑尺寸可调

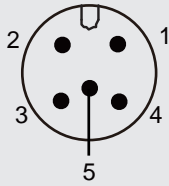
## 选型表:

型号	检测范围	光源	输出	差频数量	接线方式	机械图
OSM47-CK500C2B6	30 ...500mm	白色LED	NPN/PNP(可切换)	2台	2m线缆	图1
OSM47-CK500C2B6Q12.1	30 ...500mm	白色LED	NPN/PNP(可切换)	2台	M12接插件	图2
OSM47-CK500C2B6/IO	30 ...500mm	白色LED	NPN/PNP(可切换)+IO/Link	2台	2m线缆	图1
OSM47-CK500C2B6Q12.1/IO	30 ...500mm	白色LED	NPN/PNP(可切换)+IO/Link	2台	M12接插件	图2

## 技术参数:

检测距离	30...500mm(白纸90%反射)
光源类型	白色LED
功耗	功率<1.56W
差频数量	可设定不同频率,最多2台
开关量输出	2xNPN/PNP可切换
通讯方式	IO-Link
外部输入	1路 可用于外部触发
光斑直径	可变光点 约φ3.5mm@100m;约φ9mm@250m;约φ18mm@500m
负载电流	24VDC时 65mA
供电电压	10...30VDC±10%包括脉冲波动0.5V(P-P)
亮暗通	N.O./N.C.(可切换)
抗环境光能力	白炽灯: 10000lux以下; 阳光: 20000lux以下
保护回路	反极性保护、短路保护、过载保护
响应时间	200us/1ms/10ms/500ms可切换
材质	外壳: 压铸铝
连接线	2m, 5芯, PVC线缆; Q12连接器 5针
环境温度	-40°C...+70°C
工作温度	-20°C...+50°C
耐电压	1000V/AC/ 50/60Hz 60s
绝缘阻抗	≥50MΩ (500VDC)
耐振动	复振幅1.5mm 10...50Hz (X,Y,Z方向各2小时)
耐冲击	500m/s <sup>2</sup> (50G)X,Y,Z 各3次
防护等级	IP67
外形尺寸	40.8*47*25mm

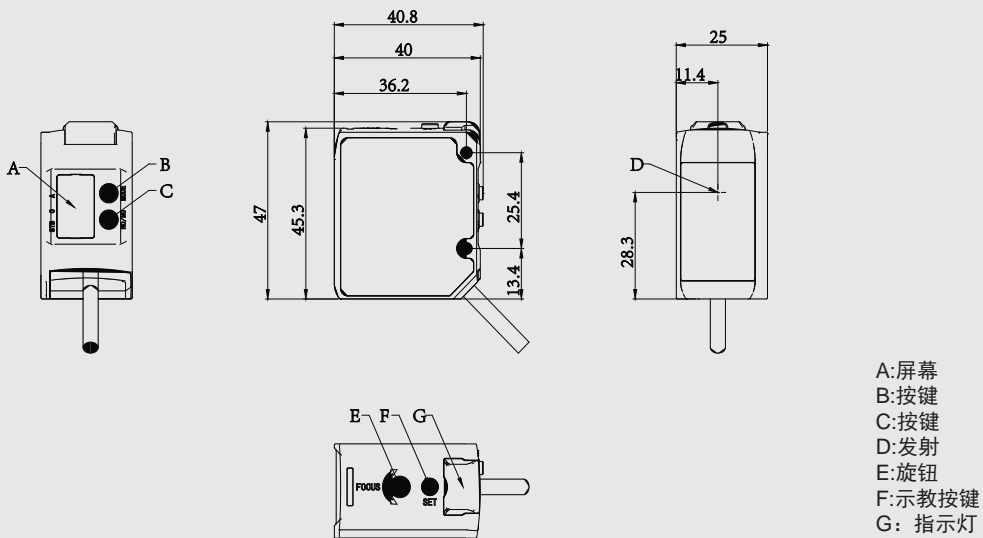
## 接口输出:



序号	功能	出线式线芯颜色	插件式线序
1	电源正	棕	棕
2	NPN/PNP 1	粉	白
3	电源负	蓝	蓝
4	NPN/PNP 2	黑	黑
5	外部输入设置	灰	灰

## 机械图:

### 2m线缆



### M12接插件

