

光电传感器 - 方型OSM61



产品说明:

微米级激光测距传感器,655nm激光光源,金属外壳,OLED显示功能和按键设置,可通过自有上位机软件进行数据分析,接口丰富。适用于汽车零部件、3C、锂电、光伏、半导体等行业。

产品特点:

- OLED 数码显示+示教功能
- 紧凑尺寸一体式机身设计无需连接外部控制器
- 输出接口丰富, 通过485连接上位机

选型表:

型号	检测范围	光源	输出	分辨率	接线方式	电路图
OSM61-KL30C2BLIU6/485	30 ± 4mm	红色激光	推挽+模拟量V/mA+RS485	0.1um	2m线缆	图1
OSM61-KL50C2BLIU6/485	50 ± 10mm	红色激光	推挽+模拟量V/mA+RS485	1um	2m线缆	图1
OSM61-KL85C2BLIU6/485	85 ± 20mm	红色激光	推挽+模拟量V/mA+RS485	1um	2m线缆	图1
OSM61-KL120C2BLIU6/485	120 ± 60mm	红色激光	推挽+模拟量V/mA+RS485	1um	2m线缆	图1
OSM61-KL250C2BLIU6/485	250 ± 150mm	红色激光	推挽+模拟量V/mA+RS485	1um	2m线缆	图1

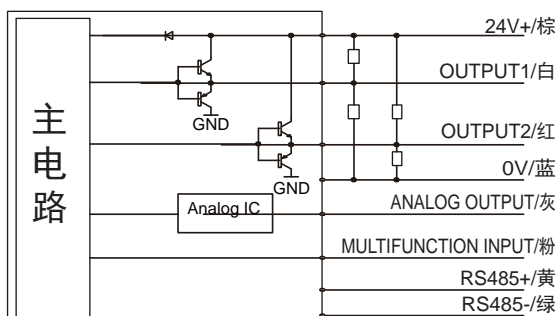
光电传感器 - 方型OSM61

技术参数:

供电电压	10...30VDC±10%包括脉冲波动0.5V(P-P)
光源类型	红色激光 (655nm/2级激光)
功耗	功率<2W; 消耗电流<200mA
模拟量输出	LIU: 4...20mA,0...10V可选
开关量输出	2×Push-Pull/NPN/PNP可切换
通讯方式	RS485
外部输入	可用于调零、复位
线性度	30/50/85/120mm: ±0.1%F.S.; 250mm:±0.3%F.S
重复精度	0.5um@26...34mm; 1.5um@40...60mm; 2.5um@65...105mm; 8um@60...180mm; 20um@100...400mm
光斑直径	φ0.8mm@30mm; φ1mm@50mm; φ1.2mm@85mm; φ1.2mm@120mm; φ1.3mm@250mm
保护回路	反极性保护、短路保护、过载保护
响应时间	200us/500us/1ms/2ms 可切换
材质	外壳: 铝合金; 窗口: 玻璃
连接线	2m, 8芯, PVC线缆
环境温度	-20°C...+60°C
工作温度	-10°C...+50°C
耐电压	1000V/AC/ 50/60Hz 60s
绝缘阻抗	≥50MΩ (500VDC)
耐振动	复振幅1.5mm 10...50Hz (X,Y,Z方向各2小时)
耐冲击	500m/s ² (50G)X,Y,Z 各3次
防护等级	IP67
外形尺寸	61.1*21.8*58.5mm

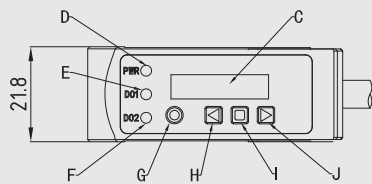
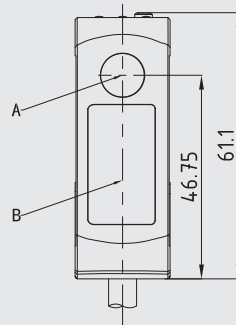
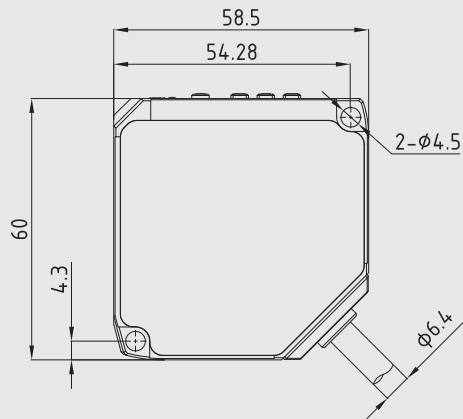
接口输出:

图1



序号	线色	功能
1	棕	24V +
2	蓝	0V
3	白	开关量1
4	红	开关量2
5	黄	RS485+
6	绿	RS485-
7	灰	模拟量V/mA
8	粉	外部输入

机械图：



- A. 发射端
- B. 接收端
- C. 显示屏
- D. 电源指示灯/报警指示灯
- E. 开关量1输出指示灯
- F. 开关量2输出指示灯
- G. 返回键
- H. 上翻页键
- I. 确认键
- J. 下翻页键