

光电传感器 - 纠偏传感器 - 感应器



产品说明:

OSMT60系列需搭配OSC1控制器一起使用, 带有按键示教功能, 多种工作模式可选, 同时具有多种出类型, 适用制药、包装、锂电、光伏、非标设备等。

产品特点:

- 精度高, 分体式感应器
- 搭配控制器一起使用适应更多场景, 输出更多模式

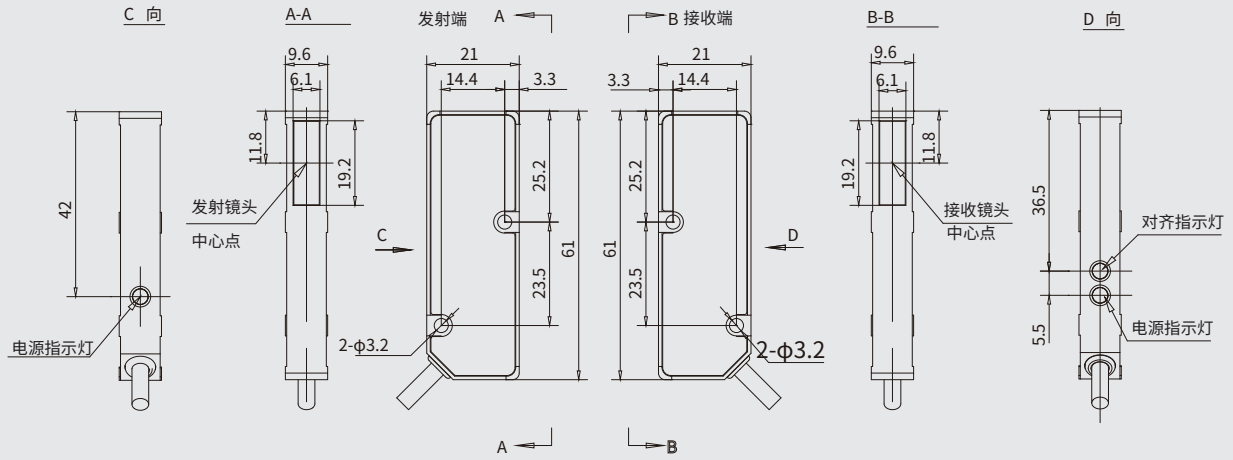
选型表:

检测模式	型号	检测距离	光源	重复精度	连接方式
对射型	OSMT60-S3006-0.3-Q8 (发)	300mm	激光	±5μm	M8,4针连接器
	OSMT60-E3006-0.3-Q8 (收)	300mm	— —	±5μm	M8,4针连接器
	OSMT60-T300 (发+收)	300mm	激光	±5μm	M8,4针连接器

技术参数:

光源类型	红色半导体激光
供电电压	DC12~24V
纹波电压	≤10%
供电电流	发射器:20mA以下, 接收器:80mA以下(DC12V时)
连接形式	0.3m线缆+M8 4针连接器
线性度	安装距离100mm时: +0.4%FS (40um)
温度特性	±0.02%F.S./°C
响应时间	500us
光斑尺寸	3x14mm
测量范围	测量宽度10mm
指示灯	发射器电源指示灯:绿色; 接收器指示灯: 上偏移红灯闪, 下偏移绿灯闪, 未收到发射光红、绿同时闪
保护回路	反极性保护, 短路保护, 过载保护
环境温度	-10...+50°C/35~85%RH(无结露·结冰)
储存温度	-20...+60°C/35~85%RH(无结露·结冰)
耐振动	10~55Hz、双振幅1.5mm、X, Y, Z各方向2小时
耐冲击	约50G(500m/s²) X,Y,Z各方向3次
防护等级	IP50
外壳材质	外壳: 铝合金 发射·接收镜头: 玻璃

机械图 (对射型感应器):



光电传感器 - 纠偏传感器 - 控制器



产品说明:

OSC1系列控制器搭配纠偏传感器感应头一起使用, 带有按键示教功能, 多重工作模式可选, 同时具有多种输出类型, 适用制药、包装、锂电、光伏、非标设备等。

产品特点:

- 精度高感应器控制器分开安装
- 支持多种检测模式, 多场景应用
- 搭载有机EL显示屏, 中、英语两种语言可选

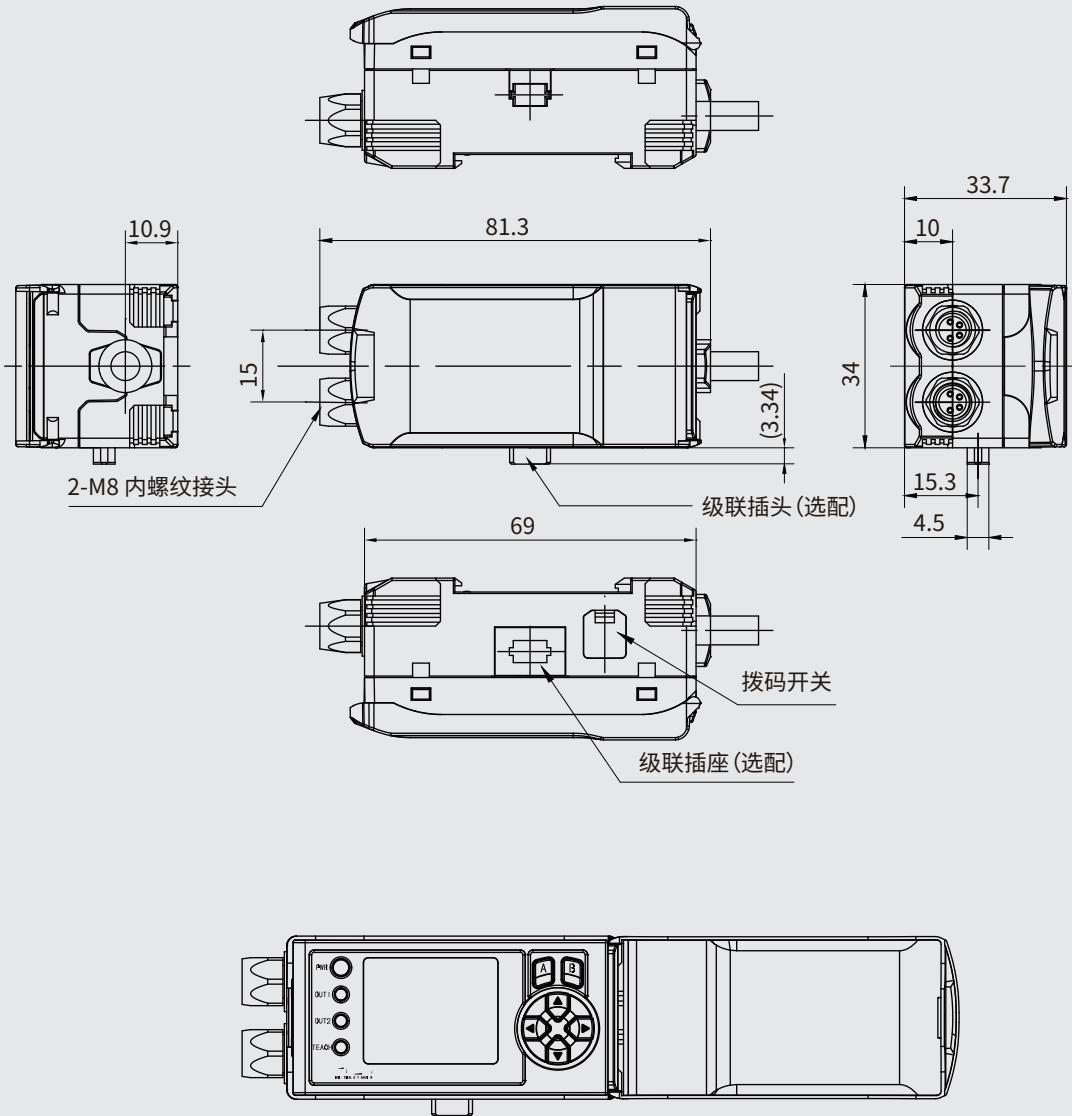
选型表:

型号	输出	感应头接线方式	感应头通信	感应头连接台数	连接方式
OSC1-UC2B6-Q8/485	NPN/PNP+485	M8,4针连接器	RS-485	MAX.2	2m线缆
OSC1-TC2B6-Q8/485	NPN/PNP+485	M8,4针连接器	RS-485	MAX.2	2m线缆
OSC1-TC2BLIU6-Q8	NPN/PNP+模拟量mA/V	M8,4针连接器	RS-485	MAX.2	2m线缆

技术参数:

供电电压	DC12~24V
纹波电压	≤10%
供电电流	120mA以下(DC12V时)
感应头连接	Max.2,M8 4针连接器
感应头通信	RS485兼容
输出类型	2路PNP/NPN可选,Max.100mA/DC24V;RS485; 2路输出模拟电流/电压可切换,电流:4~20mA,电压:0~10V
保护回路	反极性保护,短路保护,过载保护
距离调节	按键设置
测量值	点阵显示器中/英语可选
指示灯	电源指示灯:绿 输出指示灯:橙
环境温度	-20...+50°C/35~85%RH(无结露·结冰)
储存温度	-20...+60°C/35~85%RH(无结露·结冰)
耐振动	10~55Hz、双振幅1.5mm、X、Y、Z各方向2小时
耐冲击	约50G(500m/s²) X、Y、Z各方向3次
防护等级	IP50
外壳材质	PC

机械图：



面板图

光电传感器 - 纠偏传感器 - 通信单元



产品说明:

M1-EC6通信单元模块, 可以将OSC1系列控制器连接到EtherCAT网络, 可以实现直接在上位机进行操作, 实现远程控制调节参数, 可避免手动调节的不便。

产品特点:

- 支持多种通信模式EtherCAT、EtherNet/IP、PROFINET
- 可直接级联, 导轨安装

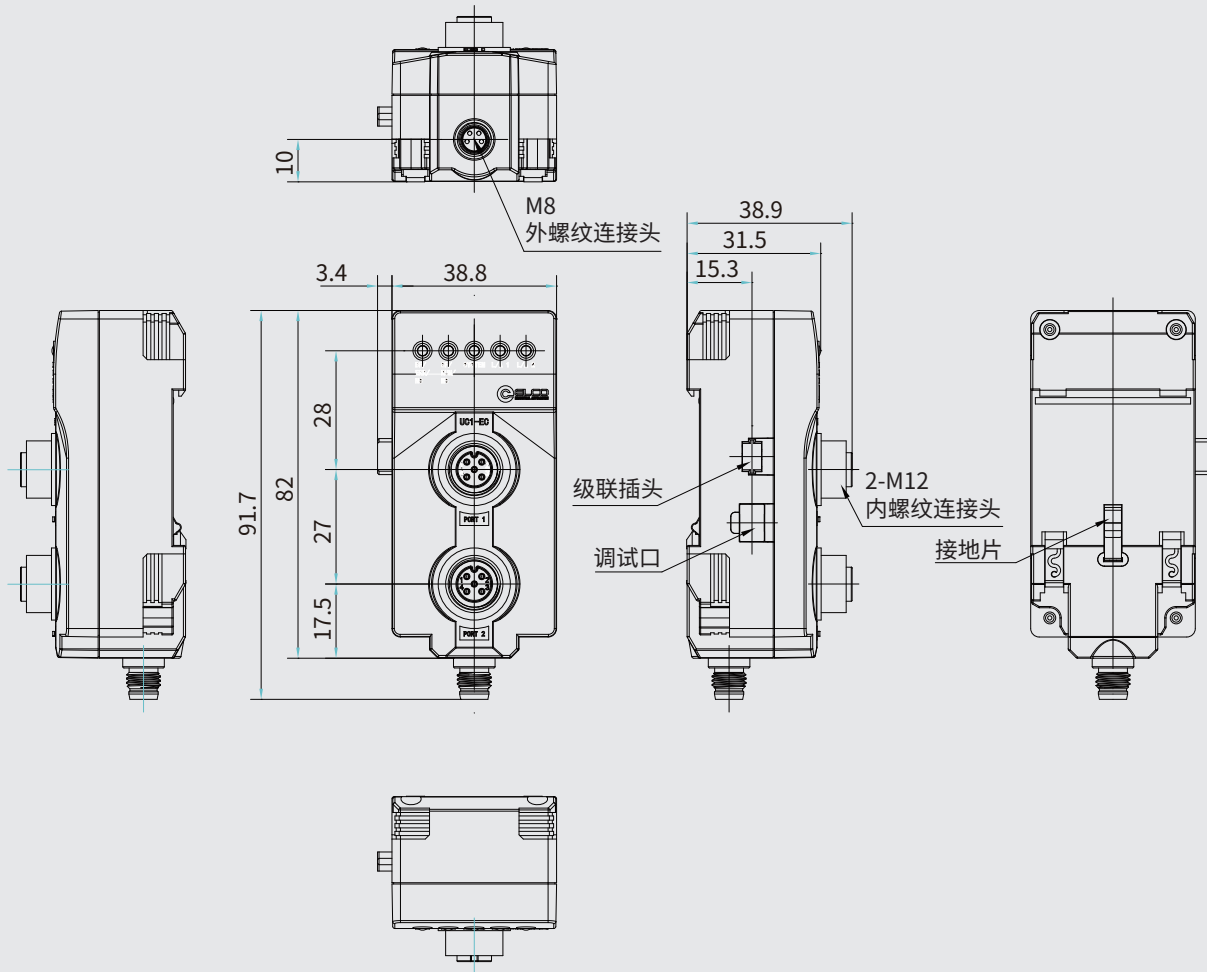
选型表:

型号	通信模式	传输速度	连接端口
M1-EC6	EtherCAT	100M Baud	2×M12*LAN口+1级联口

技术参数:

供电电压	DC12~24V
纹波电压	≤10%
供电电流	100mA以下(DC12V时)
连接传感器	可以连接OSC1系列和光纤传感器
连接台式	可以连接控制器8台
连接形式	5针连接器
电路稳定时间	1.5s以下
传输速度	EtherCAT: 100M Baud; EtherNet/IP: 10/100 Mbps
通信单元	EtherCAT; EtherNet/IP; PROFINET三种类型根据型号选择
指示灯	EtherCAT型——电源指示灯: 绿色(PWR), 报警指示灯: 红色(ERR), 运行指示灯: 绿色(RUN), 动作指示灯: 绿色(SYSTEM), PORT1指示灯: 绿色(L/A1), PORT2指示灯: 绿色(L/A2) EtherNet/IP——电源指示灯: 绿色(PWR), 网络状态指示灯: 红色/绿色(NS), 设备状态指示灯: 红/绿色(MS), 动作指示灯: 绿色(SYSTEM), PORT1指示灯: 绿色(L/A1), PORT2指示灯: 绿色(L/A2)
保护回路	反极性保护, 短路保护, 过载保护
环境温度	-25...+55°C/35~85%RH(无结露·结冰)
储存温度	-40...+70°C/35~85%RH(无结露·结冰)
耐振动	10~55Hz、双振幅1.5mm、X, Y, Z各方向2小时
耐冲击	约50G(500m/s ²) X, Y, Z各方向3次
防护等级	IP50
外壳材质	PC

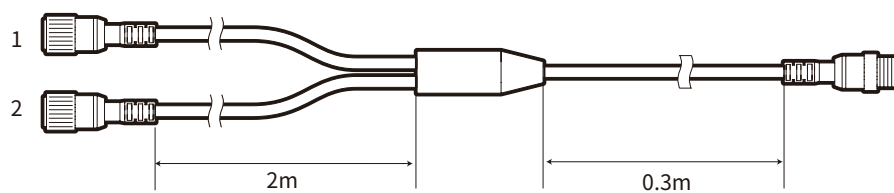
机械图：



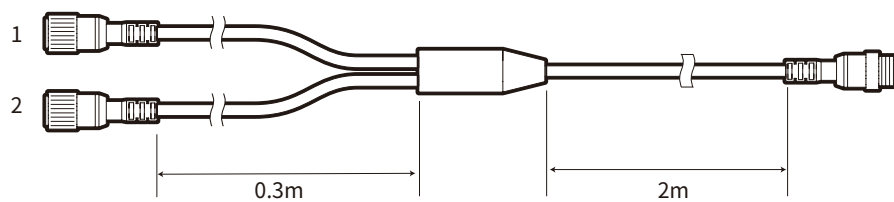
纠偏传感器 - 线缆配件

线缆配件：

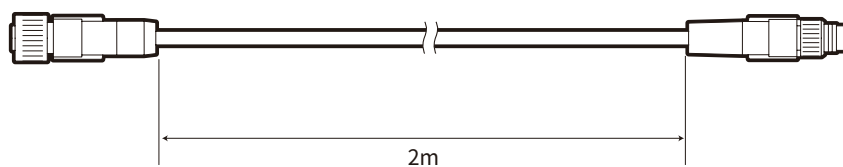
ECS-C8.4-0.3-2CO8.4-2/2/P44



ECS-C8.4-2-2CO8.4-0.3/0.3/P44



CO8.4-2-C8.4



ECS-ECO8.4/P44

