

产品技术规格

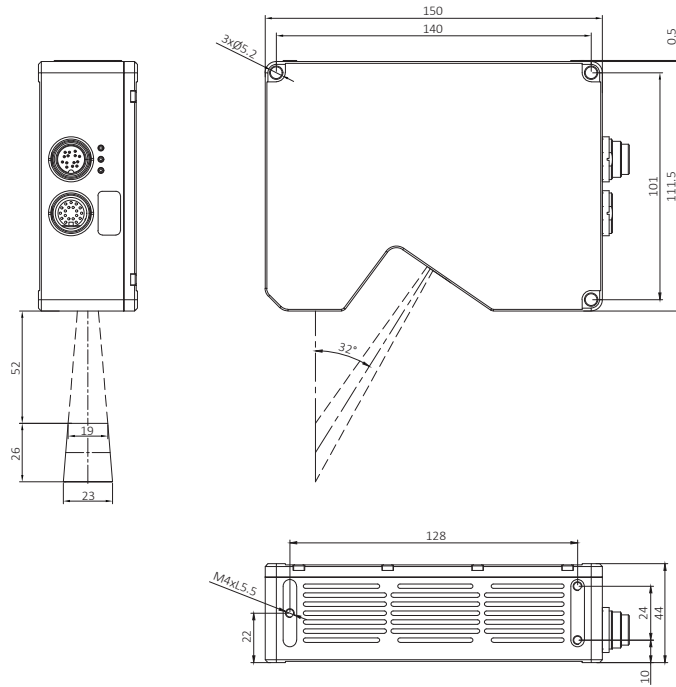
LVM21系列

型号	LVM2120	LVM2130	LVM2140	LVM2150	LVM2160	LVM2170	
轮廓点数	1456	1456	1456	1456	1456	1456	
安装净距离 (CD) (mm)	52	65	162	291	360	350	
测量范围 (MR) (mm)	26	89	195	368	485	842	
视野 (FOV)	近端 (mm)	19	43	90	144	260	456
	基准 (mm)	21	57.5	123	208	405	808
	远端 (mm)	23	72	156	272	550	1160
分辨率	X轴 (宽度) (μm)	13.1-15.8	29.6-49.5	61.9-107.2	98.9-186.9	178.6-377.8	313.2-796.7
重复精度 (Z轴) (μm)	0.5	1	1.2	1.8	6	10	
线性精度 (Z轴) (+/-% of MR)	0.01%	0.01%	0.01%	0.01%	0.05%	0.05%	
激光波长	405nm					660nm	
激光等级	2,3R						
外观尺寸 (mm)	44x111.5x150	44x99x148	44x99x213	44x99x278	44x99x284	44x99x284	
重量 (kg)	0.89	0.87	1.05	1.45	1.44	1.44	
外壳材质	铝合金						
温度特性 (+/-% of MR)	0.01%						
扫描速度	270-5000Hz						
输入接口	触发、差分编码器、激光安全控制						
输出接口	2路数字、1路模拟、RS-485串口						
通信协议	Modbus TCP、PROFINET、ASCII						
环境耐性	外壳防护等级	IP67					
	环境光	白炽灯:10000lux以下					
	工作温度	0°C 至 +50°C					
	存储温度	-30°C 至 +70°C					
	湿度	20%-85%RH (无结露)					
	振动	10-55Hz, X、Y和Z三个方向1.5mm双向振幅, 每个方向持续2小时					
	冲击	15G/11ms, X、Y和Z正负6个方向各3次冲击					
	电磁兼容	EN 61326-1:2013(GB/T18268)、EN 55011:2007-11(GB4824, group 1, A class)、 EN 61000-6-2:2006-03(GB/T17799.2)					

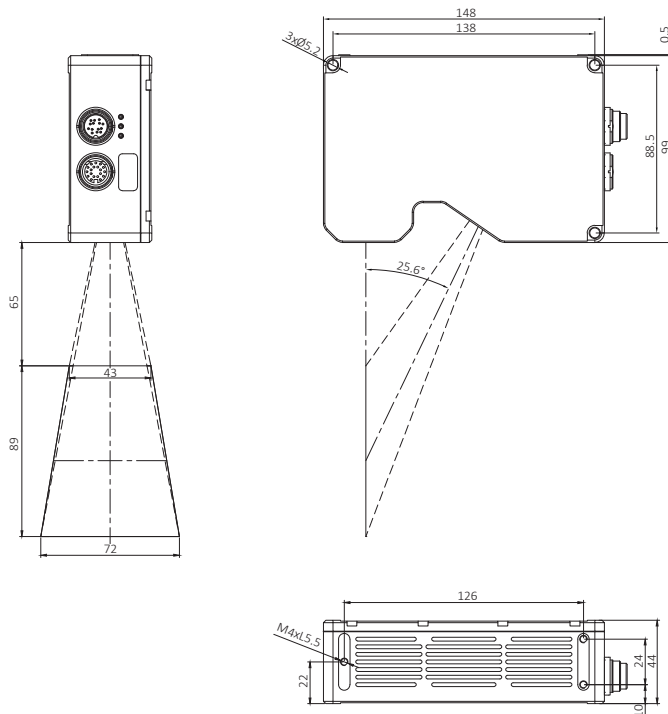
智能3D激光轮廓传感器

外形尺寸图

LVM2120

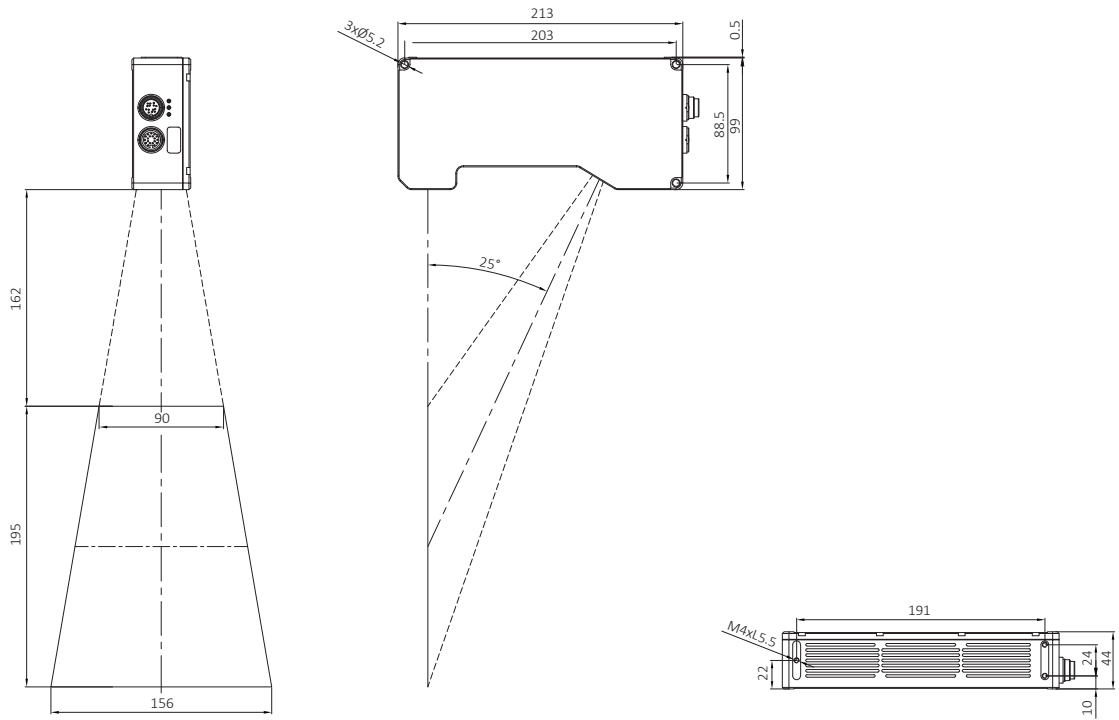


LVM2130

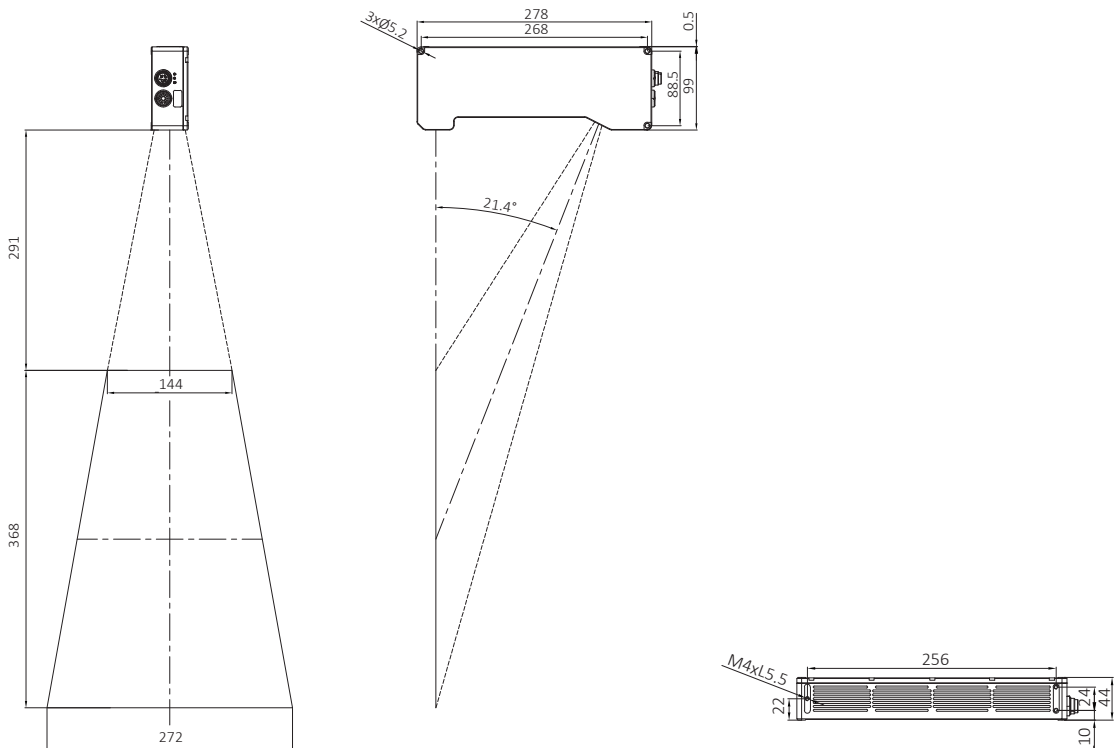


外形尺寸图

LVM2140



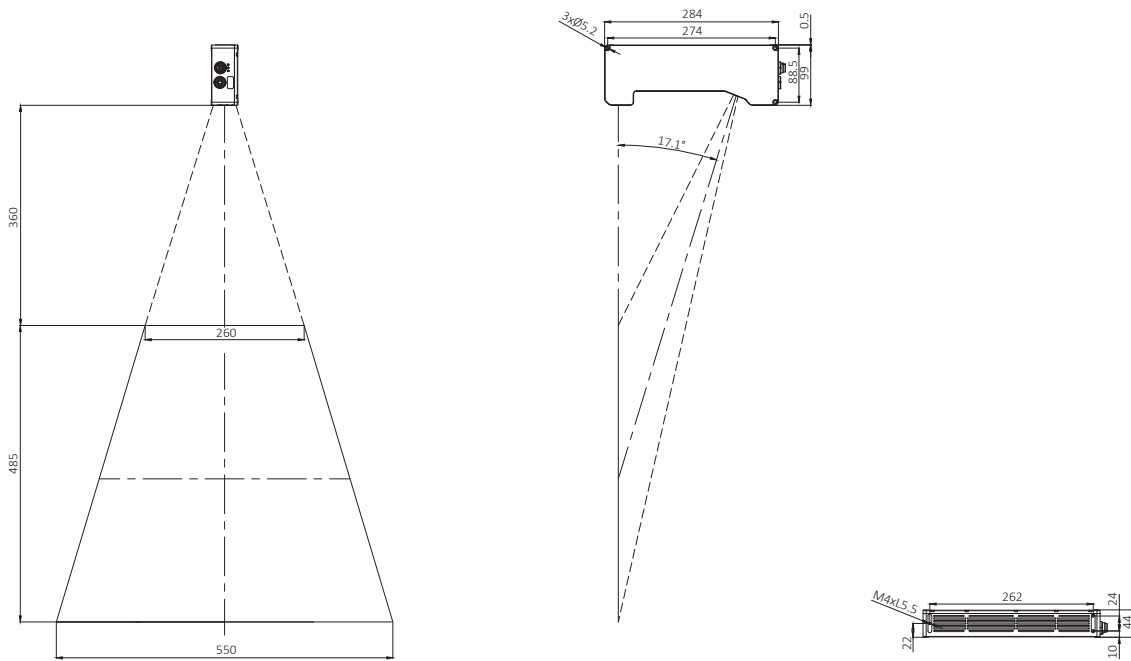
LVM2150



智能3D激光轮廓传感器

外形尺寸图

LVM2160



LVM2170

