

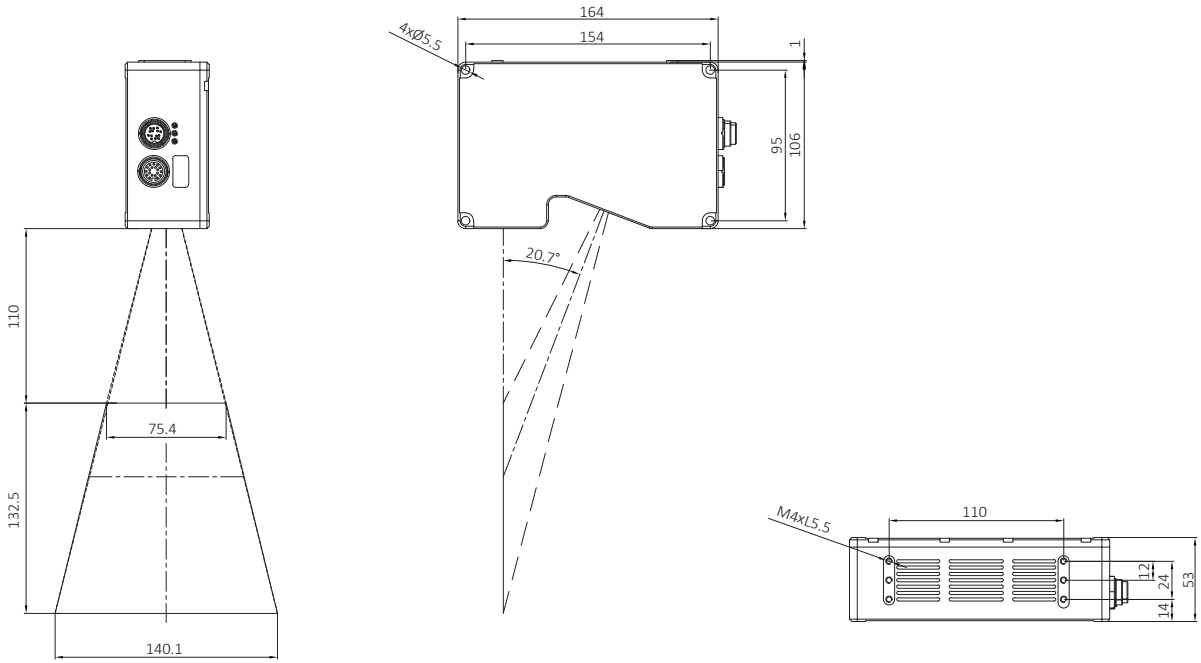
# 产品技术规格

## LVM23系列

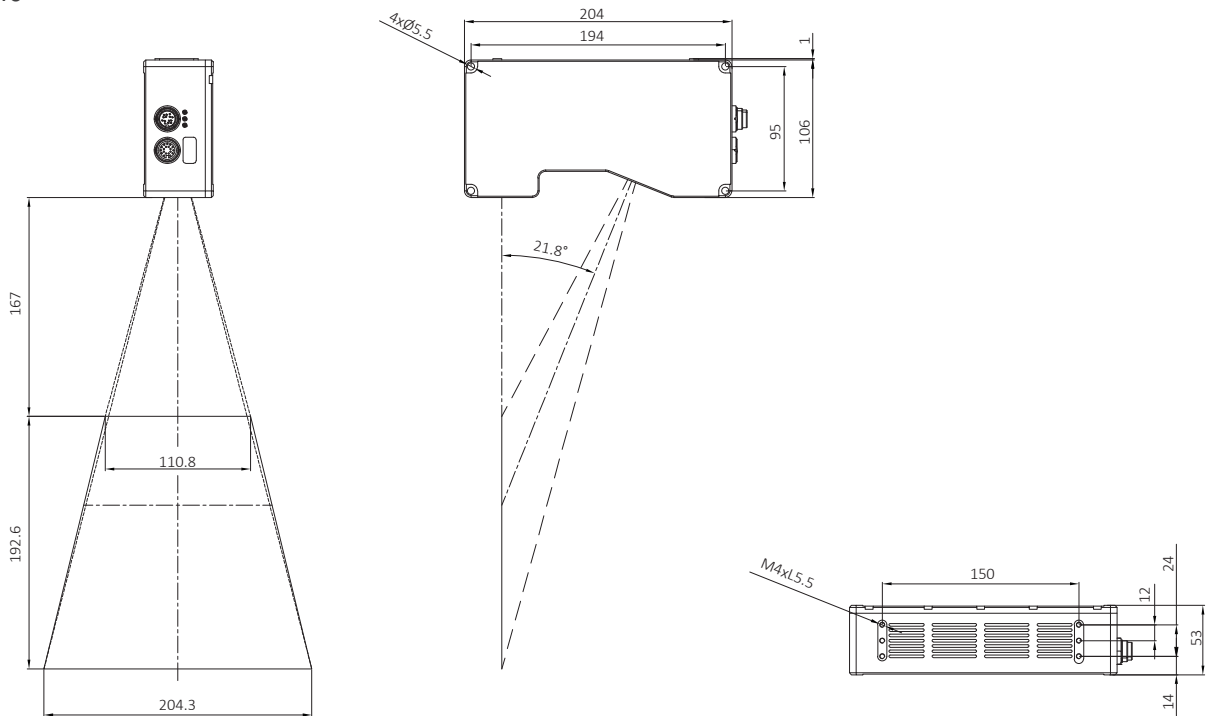
型号	LVM2330	LVM2340	LVM2350	LVM2370	LVM2390	
轮廓点数	4200	4200	4200	4200	4200	
安装净距离(CD) (mm)	110	167	328	495.8	357.6	
测量范围(MR) (mm)	132.5	192.6	472	1052.6	1576.2	
视野(FOV)	近端(mm)	75.4	110.8	197.1	282.4	521.2
	基准(mm)	107.8	157.6	314.6	549.8	1455.8
	远端(mm)	140.2	204.3	432.1	817.2	2390.4
分辨率	X轴(μm)	18.0-33.4	26.4-48.6	46.9-102.9	67.2-194.6	124.1-596.1
重复精度(Z轴)(μm)	0.3	1	2.7	10.0	12	
线性精度(Z轴)(+/-% of MR)	0.03%	0.04%	0.04%	0.05%	0.08%	
激光波长	405nm				660nm	
激光等级	3B				3R	
外观尺寸(mm)	53x106x164	53x106x204	53x126x254	53x106x284	57x111x280	
重量(kg)	1.23	1.43	1.72	1.78	2.06	
外壳材质	铝合金					
温度特性(+/-% of MR)	0.01%					
扫描速度	316-12000Hz					
输入接口	触发、差分编码器、激光安全控制					
输出接口	2路数字、1路模拟、RS-485串口					
通信协议	Modbus TCP、PROFINET、ASCII					
环境耐性	外壳防护等级	IP67				
	环境光	白炽灯: 10000lux				
	工作温度	0°C至+50°C				
	存储温度	-30°C至+70°C				
	湿度	20%6-85%RH (无结露)				
	振动	10-55Hz, X、Y和Z三个方向1.5mm双向振幅, 每个方向持续2小时				
	冲击	15G/11ms, X、Y和Z正负6个方向各3次冲击				
	电磁兼容	EN 61326-1:2013(GB/T18268), EN 55011:2007-11(GB4824, group 1, A class), EN 61000-6-2:2006-03(GB/T17799.2)				

外形尺寸图

LVM2330



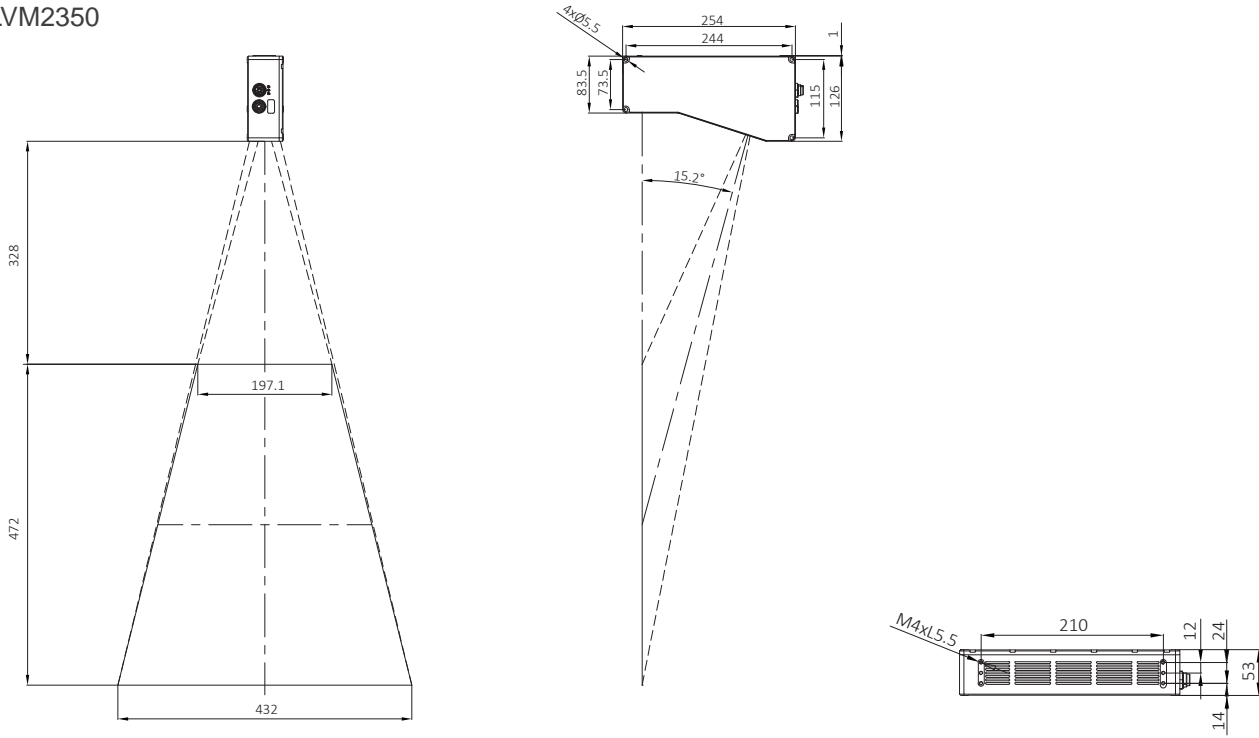
LVM2340



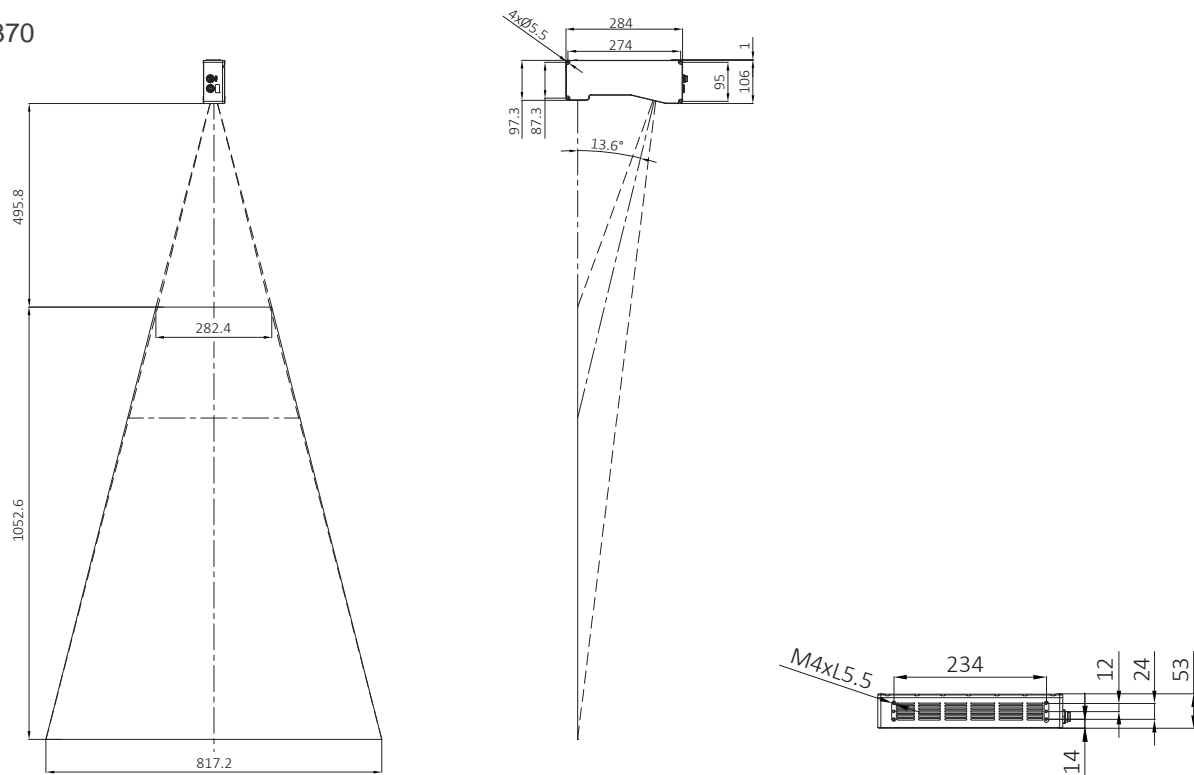
智能3D激光轮廓传感器

外形尺寸图

LVM2350



LVM2370



外形尺寸图

LVM2390

