

光电传感器 - 薄型OS4



产品说明:

小巧机身，满足电子、半导体等行业对紧凑空间的需求，定距离检测，BGS产品具有优良的黑白衰减特性，适用于检测非光亮平面物体。

产品特点:

- 点光源设计,小角度发散光
- $\Phi 2\text{mm}$ 安装孔,内置金属件,坚固、长寿命
- 防护等级IP67

选型表:

检测模式	型号	检测距离	光源	开关频率	输出	开关方式	接线方式	电路图
正面对射型	OS4-S6 (发射器)	1m	红光	—	—	—	2米电缆	图1
	OS4-SS6 (发射器)		点光源	—	—	—	2米电缆	图1
	OS4-ELN6 (接收器)		—	800Hz	NPN	亮通	2米电缆	图2
	OS4-EDN6 (接收器)		—	800Hz	NPN	暗通	2米电缆	图3
	OS4-ELP6 (接收器)		—	800Hz	PNP	亮通	2米电缆	图4
	OS4-EDP6 (接收器)		—	800Hz	PNP	暗通	2米电缆	图5
正面对射型	OS4A-S6 (发射器)	500mm	红光	—	—	—	2米电缆	图1
	OS4A-ELN6 (接收器)		—	800Hz	NPN	亮通	2米电缆	图2
	OS4A-EDN6 (接收器)		—	800Hz	NPN	暗通	2米电缆	图3
	OS4A-ELP6 (接收器)		—	800Hz	PNP	亮通	2米电缆	图4
	OS4A-EDP6 (接收器)		—	800Hz	PNP	暗通	2米电缆	图5
侧面对射型	OS4B-S6 (发射器)	1m	红光	—	—	—	2米电缆	图1
	OS4B-ELN6 (接收器)		—	800Hz	NPN	亮通	2米电缆	图2
	OS4B-EDN6 (接收器)		—	800Hz	NPN	暗通	2米电缆	图3
	OS4B-ELP6 (接收器)		—	800Hz	PNP	亮通	2米电缆	图4
	OS4B-EDP6 (接收器)		—	800Hz	PNP	暗通	2米电缆	图5
BGS 背景抑制式	OS4-AK15LN6	4...15mm	红光	800Hz	NPN	亮通	2米电缆	图2
	OS4-AK15DN6		红光	800Hz	NPN	暗通	2米电缆	图3
	OS4-AK15LP6		红光	800Hz	PNP	亮通	2米电缆	图4
	OS4-AK15DP6		红光	800Hz	PNP	暗通	2米电缆	图5
	OS4-AK30LN6	5...30mm	红光	800Hz	NPN	亮通	2米电缆	图2
	OS4-AK30DN6		红光	800Hz	NPN	暗通	2米电缆	图3
	OS4-AK30LP6		红光	800Hz	PNP	亮通	2米电缆	图4
	OS4-AK30DP6		红光	800Hz	PNP	暗通	2米电缆	图5

光电传感器 - 薄型OS4

选型表:

检测模式	型号	检测距离	光源	开关频率	输出	开关方式	接线方式	电路图
BGS 背景抑制式	OS4-AKS15LN6	4...15mm	点光源	800Hz	NPN	亮通	2米电缆	图2
	OS4-AKS15DN6		点光源	800Hz	NPN	暗通	2米电缆	图3
	OS4-AKS15LP6		点光源	800Hz	PNP	亮通	2米电缆	图4
	OS4-AKS15DP6		点光源	800Hz	PNP	暗通	2米电缆	图5
	OS4-AKS30LN6	5...30mm	点光源	800Hz	NPN	亮通	2米电缆	图2
	OS4-AKS30DN6		点光源	800Hz	NPN	暗通	2米电缆	图3
	OS4-AKS30LP6		点光源	800Hz	PNP	亮通	2米电缆	图4
	OS4-AKS30DP6		点光源	800Hz	PNP	暗通	2米电缆	图5
漫反射型	OS4-K30LN6	1...30mm	红光	800Hz	NPN	亮通	2米电缆	图2
	OS4-K30DN6		红光	800Hz	NPN	暗通	2米电缆	图3
	OS4-K30LP6		红光	800Hz	PNP	亮通	2米电缆	图4
	OS4-K30DP6		红光	800Hz	PNP	暗通	2米电缆	图5

*背景抑制: 针对90%反射率物体(参见DIN 5033的标准白色)

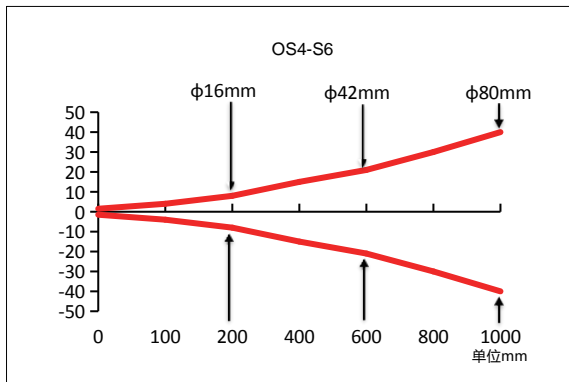
技术参数:

供电电压	10...30VDC
纹波电压	≤10%
输出类型	PNP/NPN (取决于型号)
开关模式	亮通 / 暗通 (取决于型号)
空载电流	≤20mA
负载电流	≤50mA
光源类型	红光点光源 (630nm)
光斑尺寸	4mm@30mm处 (点光源BGS)、8mm@30mm处 (红光BGS) 35mm@1m处 (点光源对射)、80mm@1m处 (红光对射)
连接形式	2m电缆
输出指示灯	红色LED
电源指示灯	绿色LED
外壳材质	PC+PBT
镜头材质	PC
防护等级	IP67
工作温度	-10...+55°C
储存温度	-40...+70°C
电路保护	反极性保护; 短路保护; 过载保护; 电压冲击保护
耐电压	650VAC <1mA
绝缘阻抗	≥50MΩ (500VDC)
紧固方式	M2螺栓, 固定螺丝扭矩0.2NM
耐振动	复振幅1.5mm 10...50Hz (X,Y,Z方向各 2 小时)
耐冲击	500m/s ² (50G)X, Y, Z 各3次

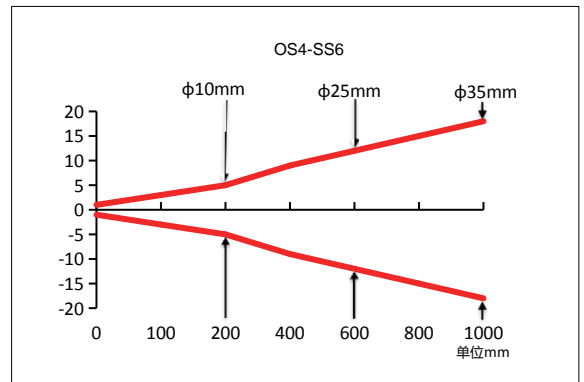
光电传感器 - 薄型OS4

光斑图：

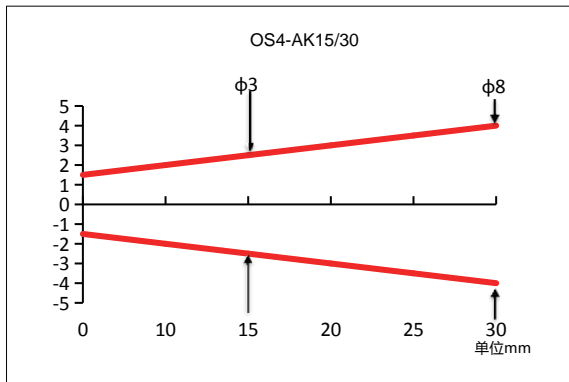
OS4-S6 光斑图 单位 (mm)



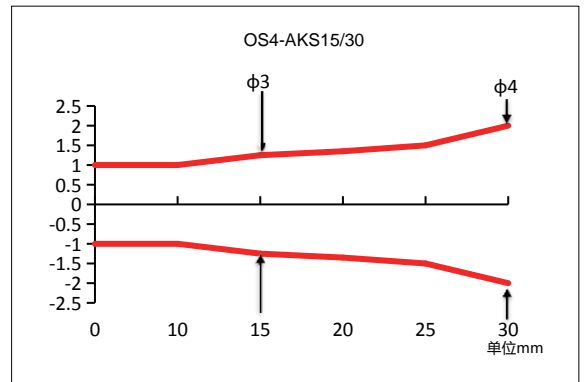
OS4-SS6 光斑图 单位 (mm)



OS4-AK15/30 光斑图 单位 (mm)



OS4-AKS15/30 光斑图 单位 (mm)



电路图：

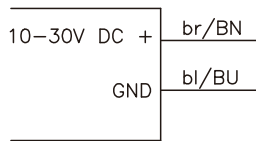


图1

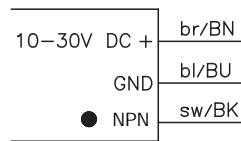


图3

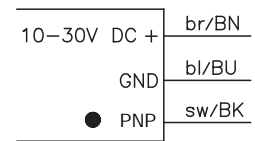


图5

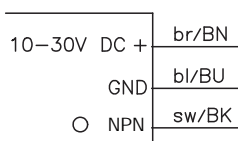


图2

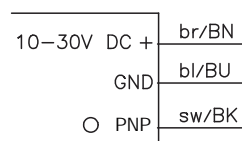
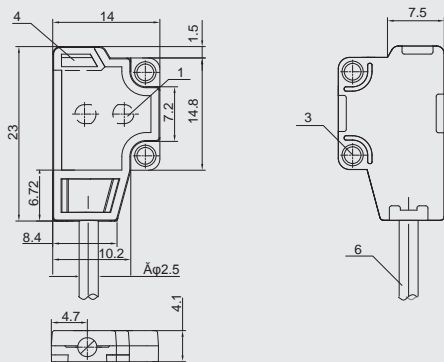


图4

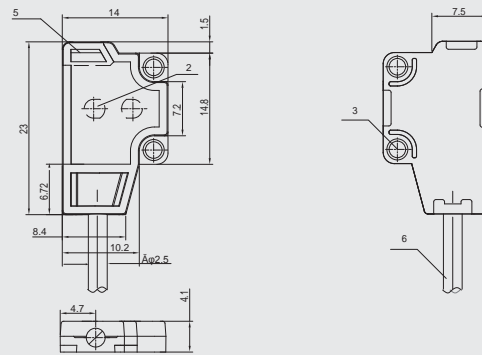
机械图：

正面对射型(OS4)：

发射端：



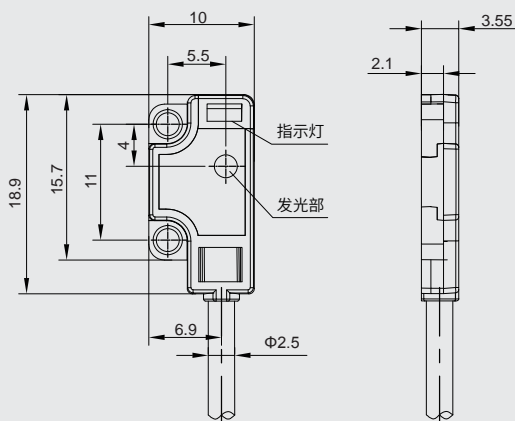
接收端：



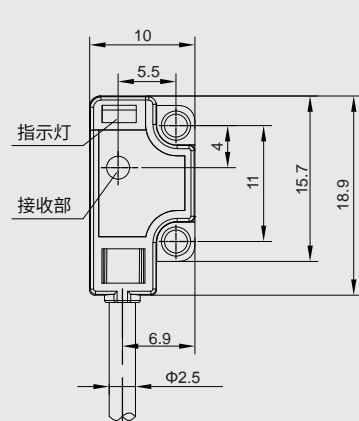
1	发射器光轴
2	接收器光轴
3	安装孔 ϕ 2mm
4	绿色LED指示灯：通电状态
5	红色LED指示灯：接收光状态
6	连接方式：2m线缆

正面对射型(OS4A)：

发射端：



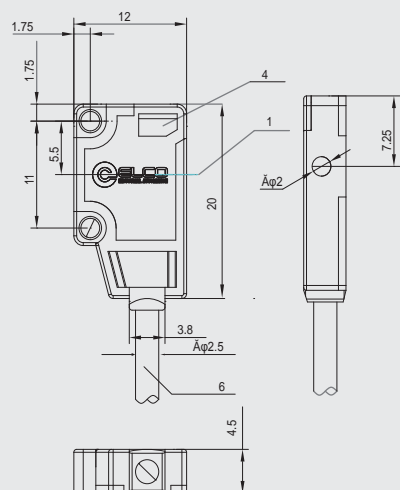
接收端：



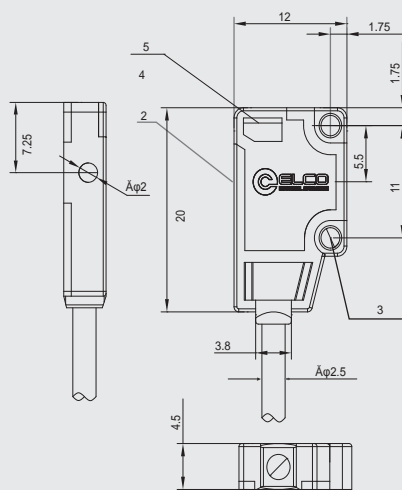
机械图:

侧面对射型(OS4B):

发射端:

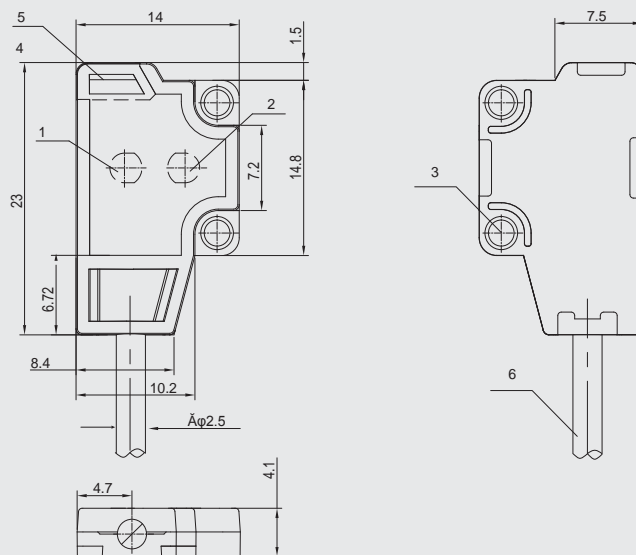


接收端:



1	发射器光轴
2	接收器光轴
3	安装孔 φ 2mm
4	绿色LED指示灯: 通电状态
5	红色LED指示灯: 接收光状态
6	连接方式: 2m线缆

背景抑制式:



1	接收器光轴
2	发射器光轴
3	安装孔 φ 2mm
4	绿色LED指示灯: 通电状态
5	红色LED指示灯: 接收光状态
6	连接方式: 2m线缆