

光电传感器 - 测距传感器OSM72



产品说明:

激光测距, 金属外壳, 激光光源, 可通过LED显示和按键设置。适用汽车制造、天车防撞、AGV小车、冶金行业等应用。

产品特点:

- LED显示屏+LED指示灯
- 示教按键设置
- 抗环境极限光干扰能力极强
- 模拟量、开关量双输出、RS485
- 紧凑尺寸

选型表:

型号	检测距离	光源/光斑	输出	响应时间	测量精度	重复精度	尺寸图
OSM72-KL20V2BLIU6Q12.8/485	0.2-20m	红色激光	2xPush-Pull 模拟量mA/V	15-30ms	±7mm	≤2mm	图1

技术参数:

供电电压	24VDC± 20%
模拟量输出	电压0-10V , 电流4-20mA
开关量输出	Push-pull
分辨率 (mm)	1mm
响应时间	快速、中速、中低速可调
串联接口	RS485
绿色LED亮	工作就绪
黄色LED闪烁	物体检测, 示教
外壳材质	锌合金
镜头材质	PMMA
重量 (插头/电缆)	250g
工作温度	-15°C...+50°C
接插件	M12 8-pole
防护等级	IP67
激光等级	2级, EN 60825-1 标准 658nm
符合标准	IEC/EN 60947-5-2
外形尺寸 (mm)	60X62X37

光电传感器 - 测距传感器OSM72

接口输出:

序号	出线颜色	检测距离
1	白 (white)	RS485 -
2	棕 (brown)	24V±20%
3	绿 (green)	ANALOG OUTPUT(Voltage or current)
4	黄 (yellow)	Q1
5	灰 (grey)	Q2
6	粉 (pink)	RS485 +
7	蓝 (blue)	0V
8	红 (red)	MULTIFUNCTION INPUT

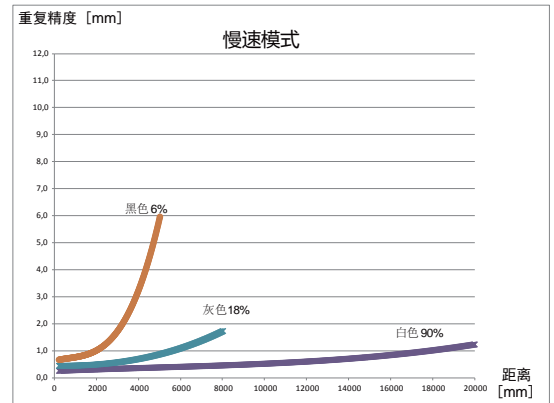


示教说明:

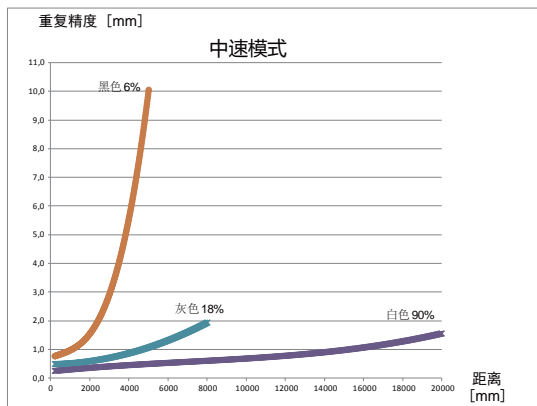
(90%白色目标, 20米处)

类型	响应时间	重复精度
低速	45 ms	< 1,5 mm
中速	30 ms	1,5 mm
快速	15 ms	< 2 mm

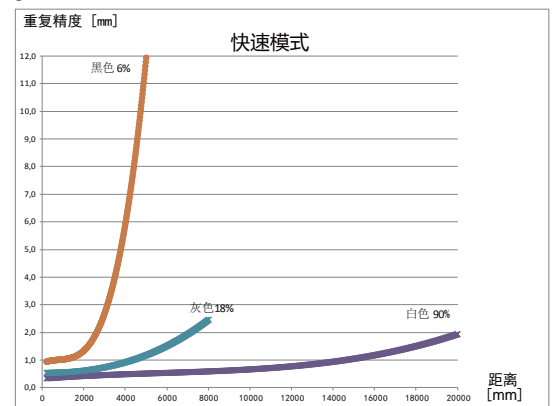
重复精度 (慢速)
[白色90% ; 灰色18% ; 黑色6%]



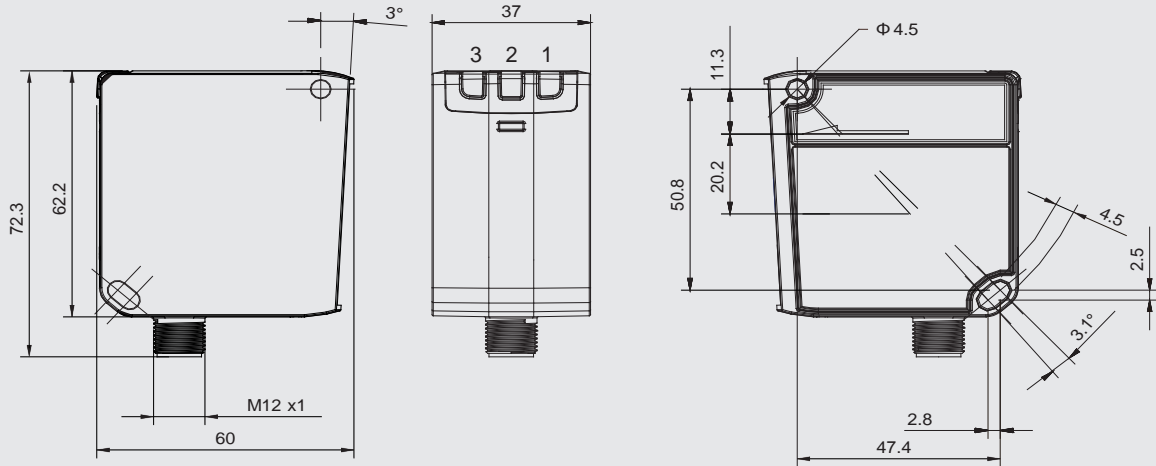
重复精度 (中速)
[白色90% ; 灰色18% ; 黑色6%]



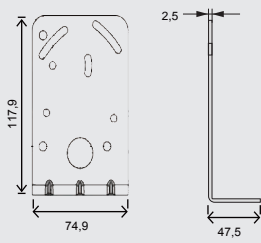
重复精度 (快速)
[白色90% ; 灰色18% ; 黑色6%]



机械图：



- LED 1 Q1 (黄色)
- LED 2 Q2 (黄色)
- LED 3 POWER ON (绿色),
OUT OF RANGE (红色)



OSM72安装支架 (选配)
EOSM72-1