

产品技术规格

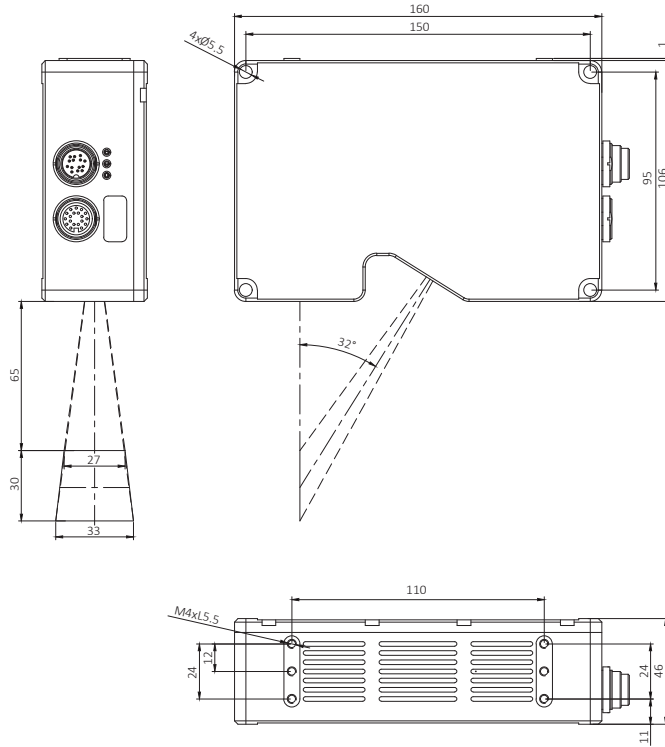
LVM22系列

型号	LVM2220	LVM2230	LVM2240	LVM2250	LVM2260	
轮廓点数	2048	2048	2048	2048	2048	
安装净距离 (CD) (mm)	65	67	156	274	179	
测量范围 (MR) (mm)	30	68	185	356	491.28	
视野 (FOV)	近端 (mm)	27	48	92	147	232.97
	基准 (mm)	30	60	128.5	219	416.485
	远端 (mm)	33	72	165	291	600
分辨率	X轴 (宽度) (μm)	13.0-16.5	23.4-34.8	44.8-80.8	72.0-142.3	112.87-290.7
重复精度 (Z轴) (μm)	0.4	0.8	1	1.5	6	
线性精度 (Z轴) (+/-% of MR)	0.01%	0.01%	0.01%	0.01%	0.02%	
激光波长	405nm				650	
激光等级	2,3R				3B	
外观尺寸 (mm)	46x106x160	46x105.5x170	46x106x195	46x106x250	71x105.5x270	
重量 (kg)	0.9	0.92	1.06	1.48	2.23	
外壳材质	铝合金					
温度特性 (+/-% of MR)	0.01%					
扫描速度	240-5000Hz					
输入接口	触发、差分编码器、激光安全控制					
输出接口	2路数字、1路模拟、RS-485串口					
通信协议	Modbus TCP、PROFINET、ASCII					
外壳防护等级	IP67					
环境耐性	环境光	白炽灯:10000lux以下				
	工作温度	0°C 至 +50°C				
	存储温度	-30°C 至 +70°C				
	湿度	20%-85%RH (无结露)				
	振动	10-55Hz, X、Y和Z三个方向1.5mm双向振幅, 每个方向持续2小时				
	冲击	15G/11ms, X、Y和Z正负6个方向各3次冲击				
	电磁兼容	EN 61326-1:2013(GB/T18268)、EN 55011:2007-11(GB4824, group 1, A class)、 EN 61000-6-2:2006-03(GB/T17799.2)				

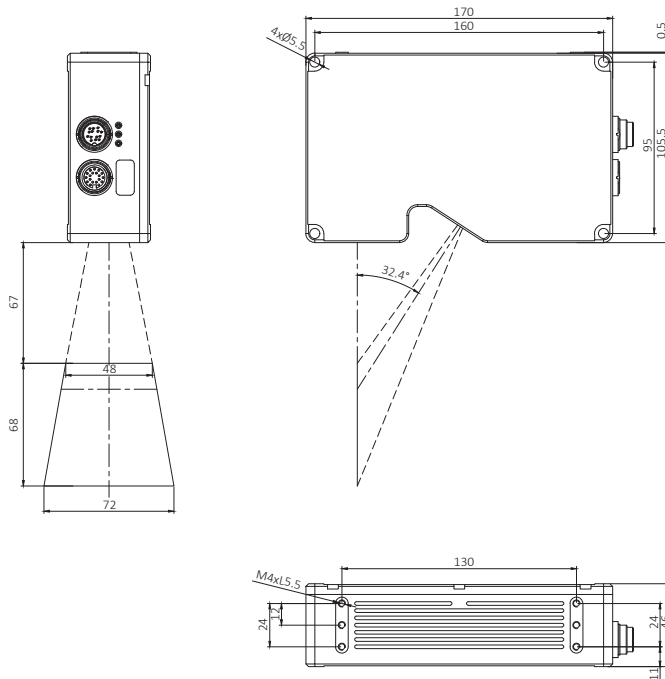
智能3D激光轮廓传感器

外形尺寸图

LVM2220

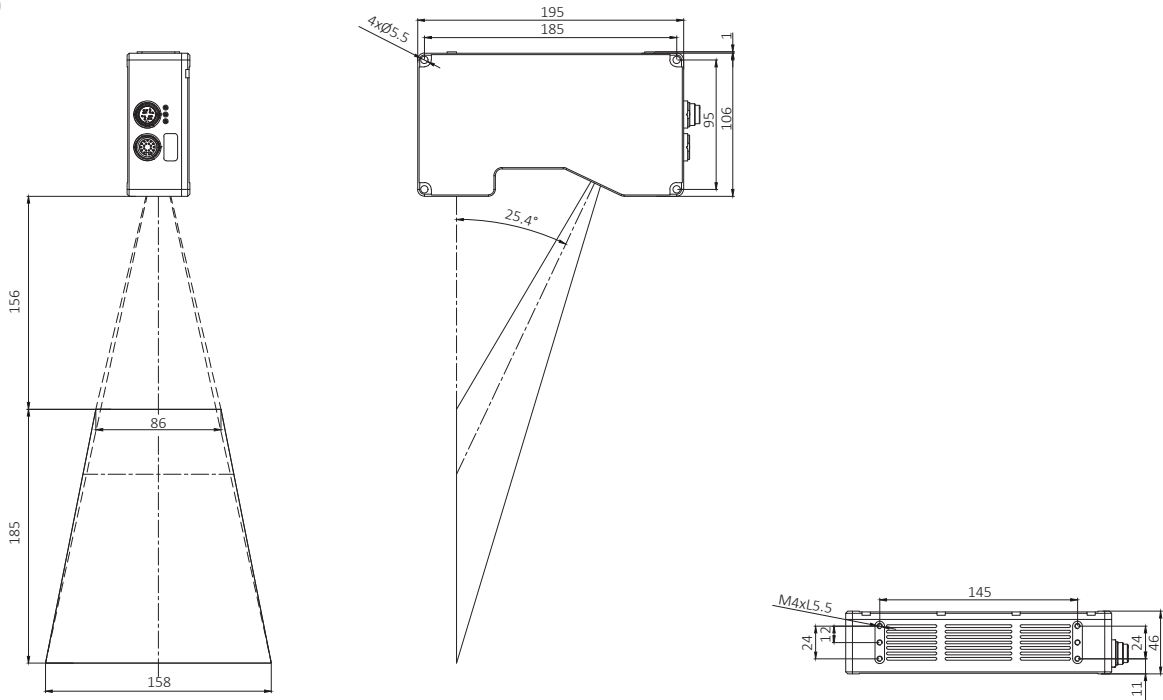


LVM2230



外形尺寸图

LVM2240



LVM2250

