

产品型号说明

LVM

23

50

.

系列名称

激光轮廓仪

L: Laser

V: Vision

M: Measurement

特殊说明

-L: 升级版本 -R: 红光版本

-L-R: 升级&红光版本

-(自定义): 客户定制版本

轮廓点数

21: 1456 点

22: 2048 点

23: 4200 点

25: 4096 点, 高扫描速率

视野范围

20/30/40/50/60/70/90

(数字不真实反映视野范围,
同系列中视野随数字增大)



产品技术规格

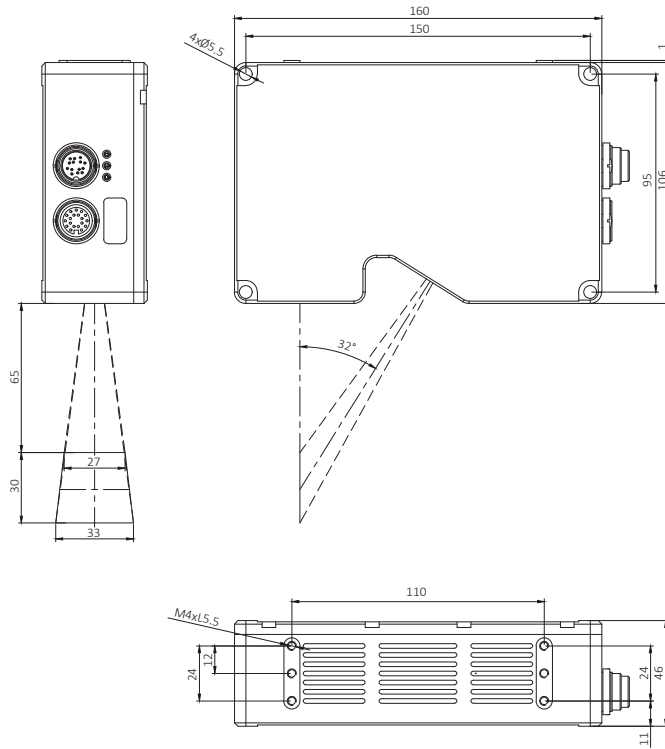
LVM22系列

型号	LVM2220	LVM2230	LVM2240	LVM2250	LVM2260	
轮廓点数	2048	2048	2048	2048	2048	
安装净距离 (CD) (mm)	65	67	156	274	179	
测量范围 (MR) (mm)	30	68	186	356	491.3	
视野 (FOV)	近端 (mm)	27	48	92	147	233
	基准 (mm)	30	60	128.5	219	416.5
	远端 (mm)	33	72	165	291	600
分辨率	X轴 (宽度) (μm)	13.0-16.5	23.4-34.8	44.8-80.8	72.0-142.3	113.8-293.0
重复精度 (Z轴) (μm)	0.4	0.8	1	1.5	6	
线性精度 (Z轴) (+/-% of MR)	0.01%	0.01%	0.01%	0.01%	0.02%	
激光波长	405nm				650nm	
激光等级	2,3R				3B	
外观尺寸 (mm)	46x106x160	46x105.5x170	46x106x195	46x106x250	71x105.5x270	
重量 (kg)	0.9	0.92	1.06	1.48	2.23	
外壳材质	铝合金					
温度特性 (+/-% of MR)	0.01%					
扫描速度	240-5000Hz					
输入接口	触发、差分编码器、激光安全控制					
输出接口	2路数字、1路模拟、RS-485串口					
通信协议	Modbus TCP、ProfiNet、ASCII、EtherNet/IP					
环境耐性	外壳防护等级	IP67				
	环境光	白炽灯:10000lux以下				
	工作温度	0°C 至 +50°C				
	存储温度	-30°C 至 +70°C				
	湿度	20%-85%RH (无结露)				
	振动	10-55Hz, X、Y和Z三个方向1.5mm双向振幅, 每个方向持续2小时				
	冲击	15G/11ms, X、Y和Z正负6个方向各3次冲击				
	电磁兼容	EN 61326-1:2013(GB/T18268)、EN 55011:2007-11(GB4824, group 1, A class)、 EN 61000-6-2:2006-03(GB/T17799.2)				

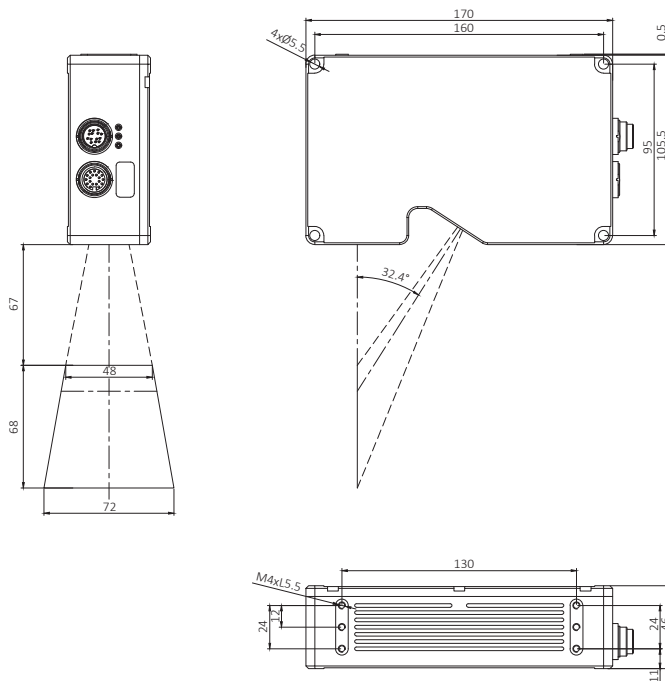
智能3D激光轮廓传感器

外形尺寸图

LVM2220

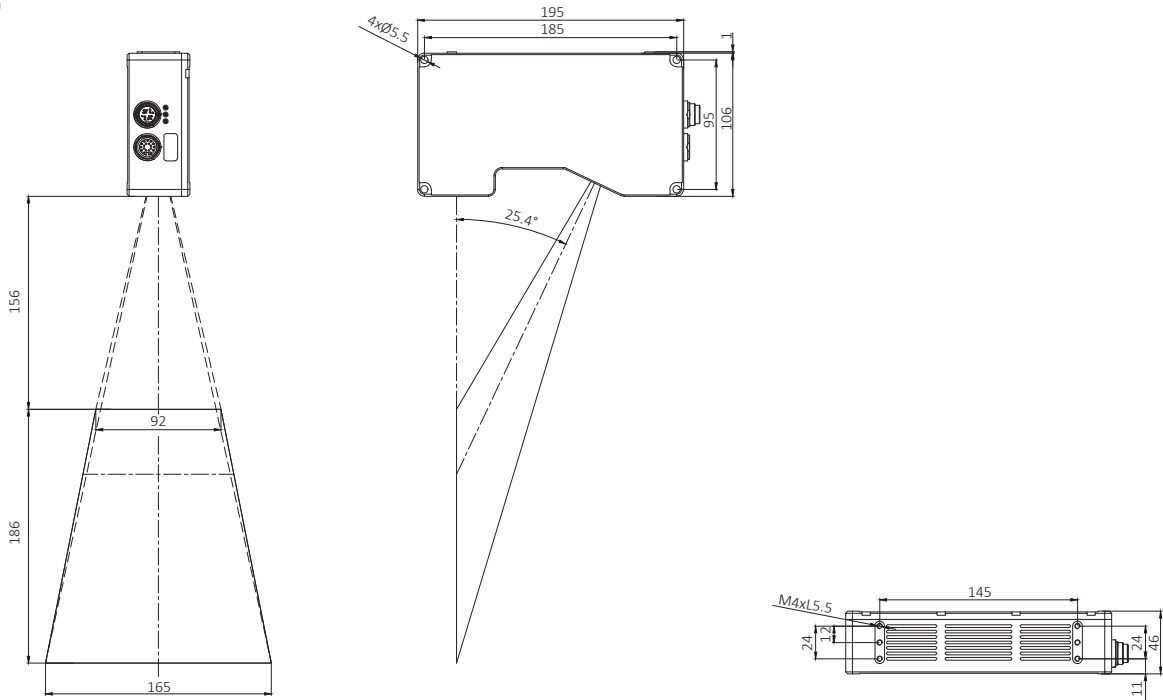


LVM2230

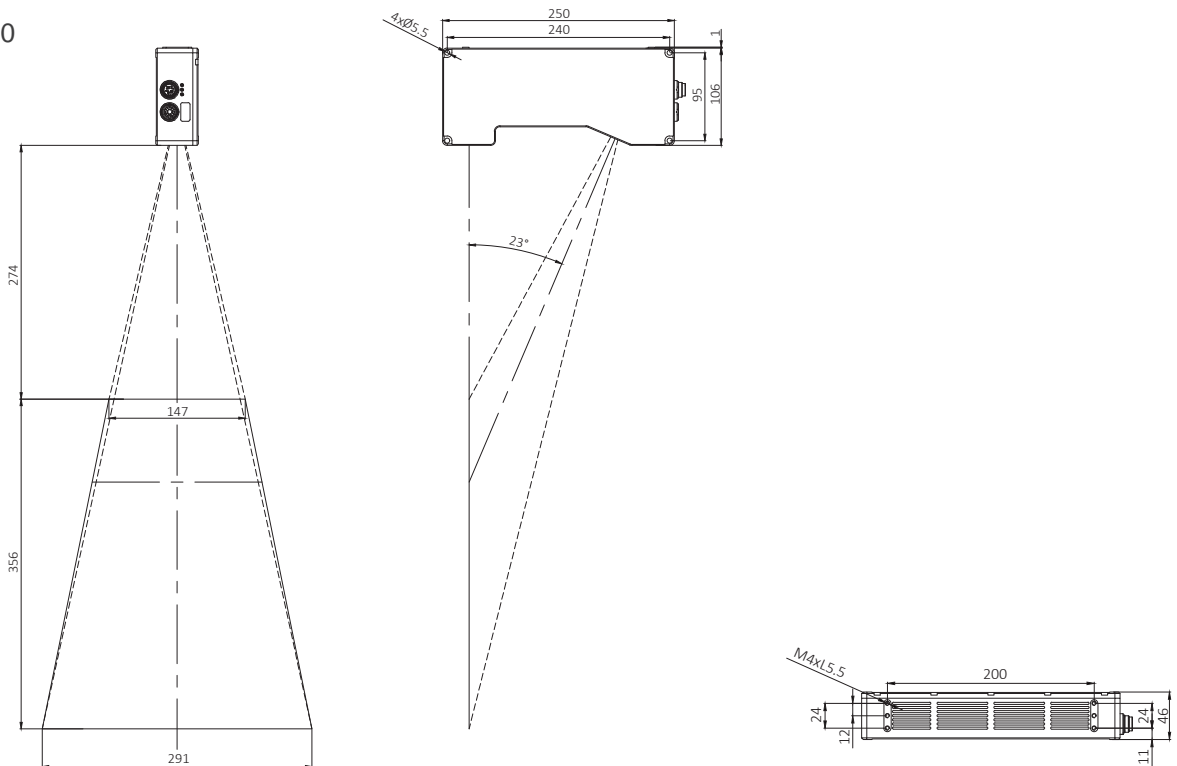


外形尺寸图

LVM2240



LVM2250



智能3D激光轮廓传感器

外形尺寸图

LVM2260

