

产品型号说明

LVM

23

50

.

系列名称

激光轮廓仪

L: Laser

V: Vision

M: Measurement

特殊说明

-L: 升级版本 -R: 红光版本

-L-R: 升级&红光版本

-(自定义): 客户定制版本

轮廓点数

21: 1456 点

22: 2048 点

23: 4200 点

25: 4096 点, 高扫描速率

视野范围

20/30/40/50/60/70/90

(数字不真实反映视野范围,
同系列中视野随数字增大)



产品技术规格

LVM23系列

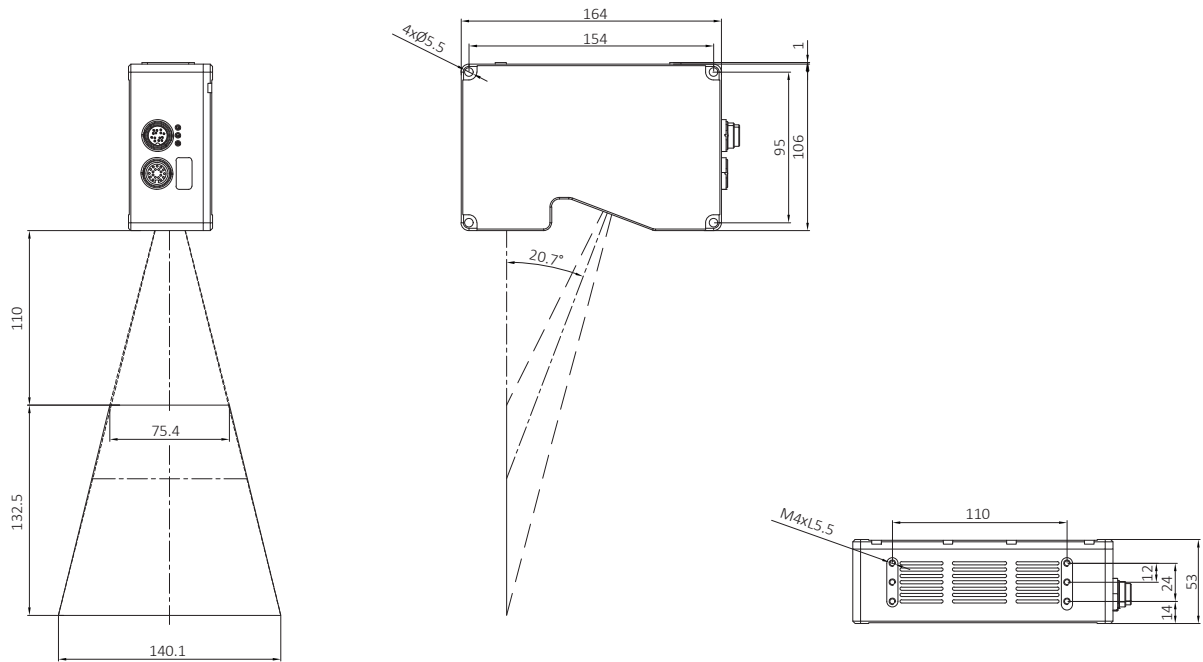
型号	LVM2330-L	LVM2340-L	LVM2350-L	LVM2370-L	LVM2390	
轮廓点数	4200	4200	4200	4200	4200	
安装净距离 (CD) (mm)	110	167	328	495.8	357.6	
测量范围 (MR) (mm)	132.5	192.6	472	1052.6	1576.2	
视野 (FOV)	近端 (mm)	75.4	110.8	197.1	282.4	521.2
	基准 (mm)	107.8	157.6	314.6	549.8	1455.8
	远端 (mm)	140.1	204.3	432	817.2	2390.4
分辨率	X轴 (μm)	18.0-33.4	26.4-48.6	46.9-102.9	67.2-194.6	124.1-596.1
重复精度 (Z轴) (μm)	0.3	1	2.7	10.0	12	
线性精度 (Z轴) (+/-% of MR)	0.03%	0.04%	0.04%	0.05%	0.08%	
激光波长*	405nm/660nm					
激光等级	3B				3R	
外观尺寸 (mm)	53x106x164	53x106x204	53x126x254	53x106x284	57x111x280	
重量 (kg)	1.23	1.43	1.72	1.78	2.06	
外壳材质	铝合金					
温度特性 (+/-% of MR)	0.01%					
扫描速度	316-12000Hz					
输入接口	触发、差分编码器、激光安全控制					
输出接口	2路数字、1路模拟、RS-485串口					
通信协议	Modbus TCP、PProfNet、ASCII、EtherNet/IP					
环境耐性	外壳防护等级	IP67				
	环境光	白炽灯: 10000lux				
	工作温度	0°C至+50°C				
	存储温度	-30°C至+70°C				
	湿度	20%6-85%RH (无结露)				
	振动	10-55Hz, X、Y和Z三个方向1.5mm双向振幅, 每个方向持续2小时				
	冲击	15G/11ms, X、Y和Z正负6个方向各3次冲击				
电磁兼容	EN 61326-1:2013(GB/T18268), EN 55011:2007-11(GB4824, group 1, A class), EN 61000-6-2:2006-03(GB/T17799.2)					

* 选型时, 默认型号为蓝色, 若需要红色, 需添加后缀-R。

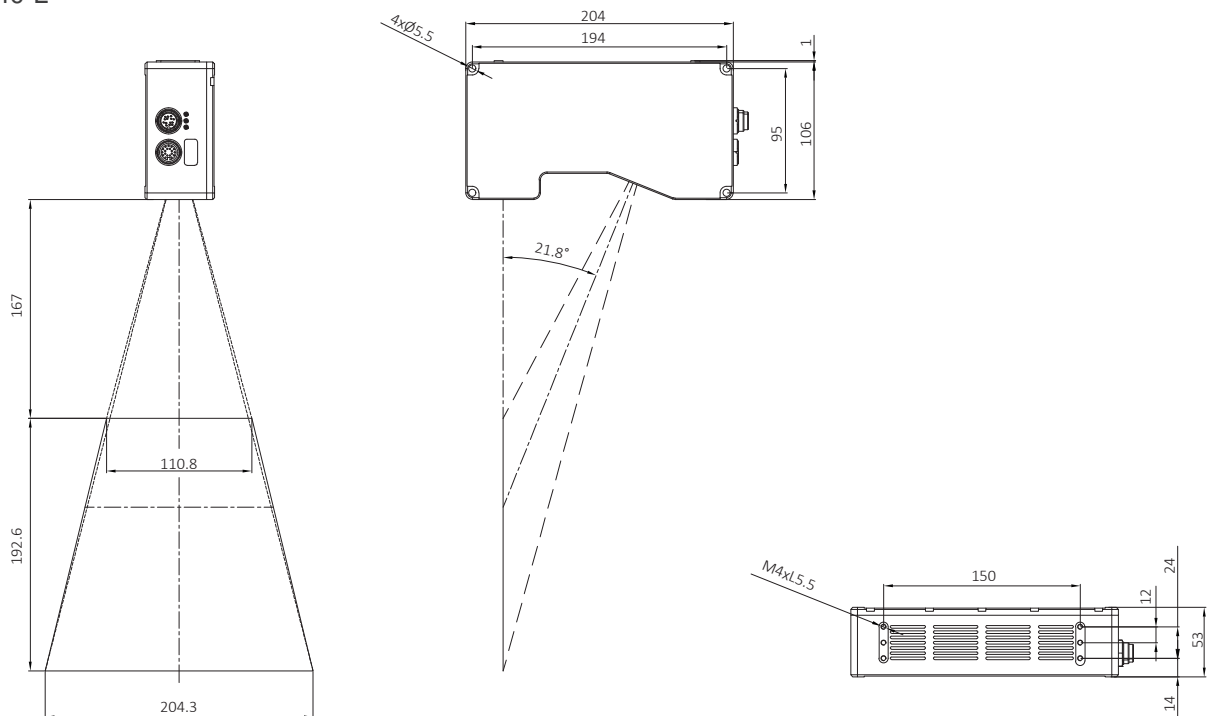
智能3D激光轮廓传感器

外形尺寸图

LVM2330-L

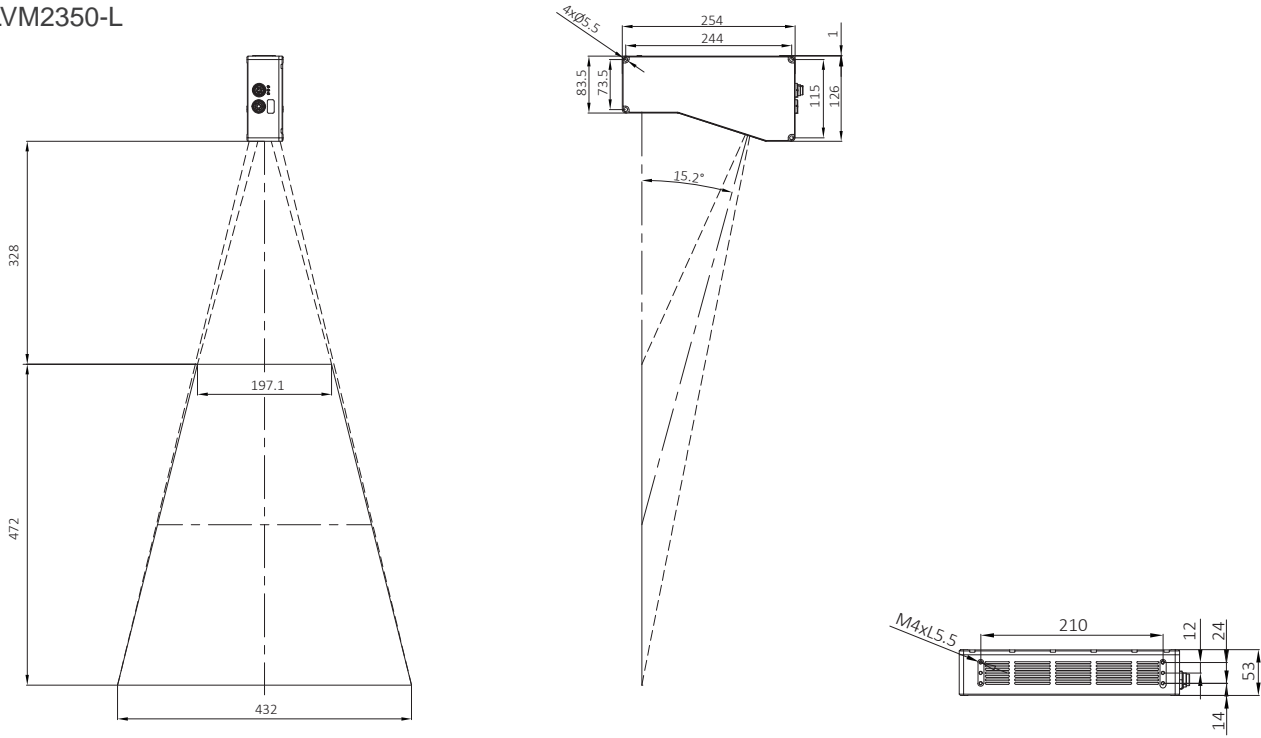


LVM2340-L

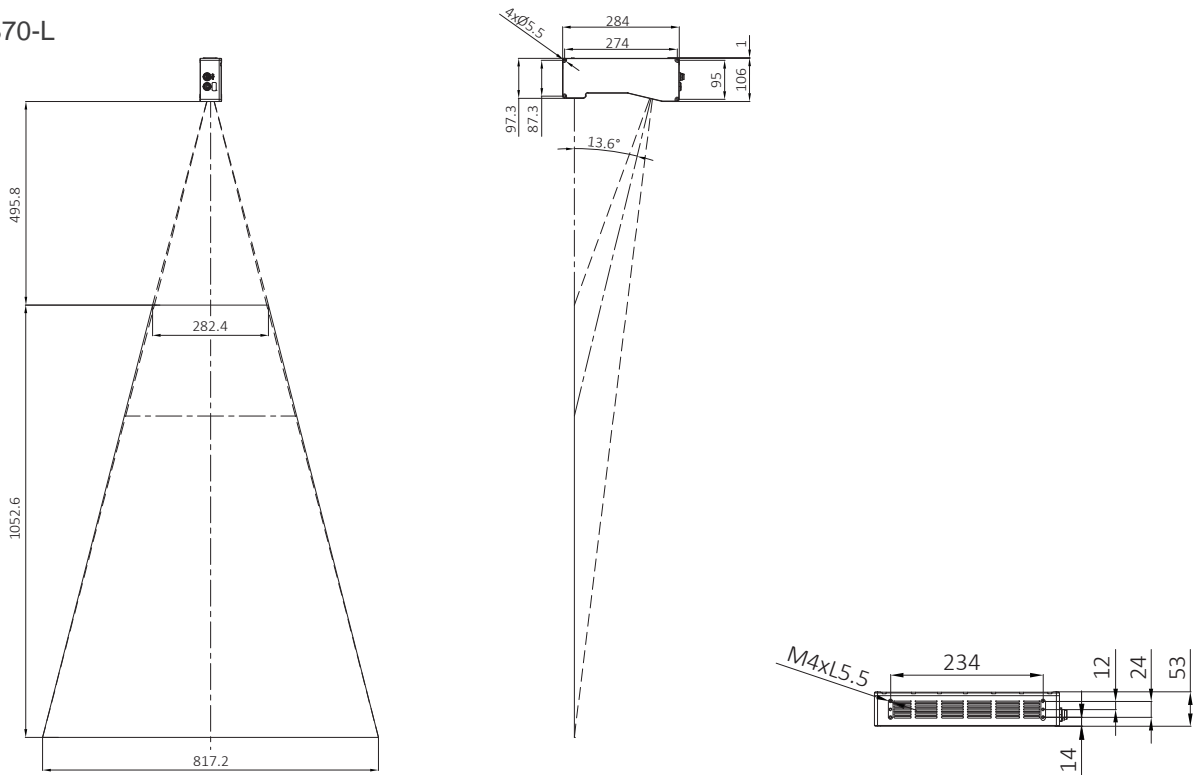


外形尺寸图

LVM2350-L



LVM2370-L



智能3D激光轮廓传感器

外形尺寸图

LVM2390

